



英华特
YH/YSH系列涡旋压缩机
高效空调专用



苏州英华特涡旋技术有限公司

是一家专注于涡旋式制冷压缩机研发，制造和销售的高科技企业，公司获得专业风险投资公司的资金支持和政府科技系统的大力扶持，公司荣誉2011年常熟市科技领军企业A类、2012年姑苏领军人才项目和2015年度科技部国家级创新基金荣誉，是江苏省民营科技企业，江苏省中小型科技企业，江苏省高新技术企业等。

公司涡旋压缩机产品分定频和变频两大系列，定频单机能力范围覆盖2-30HP，变频系列从38CC-72CC。

公司提供热泵热水器，冷冻冷藏产品和空调、冷水机组等专用涡旋式压缩机产品及相关的技术咨询服务，我们愿于客户联合开发并为客户提供Turn-Key 的整体解决方案。

我们的愿景：以创新的产品成为全球先进的气候和能源领域解决方案提供商！



更多资讯请登录
www.invotech.cn

英华特官方微信



| | |
|--------|----|
| 产品特性 | 1 |
| 产品型谱图 | 3 |
| 运行范围图 | 3 |
| 产品命名规则 | 4 |
| 产品技术参数 | |
| R22 | 5 |
| R407C | 7 |
| R410A | 9 |
| 制冷量 | |
| R22 | 11 |
| R407C | 17 |
| R410A | 23 |
| 外形尺寸 | 27 |

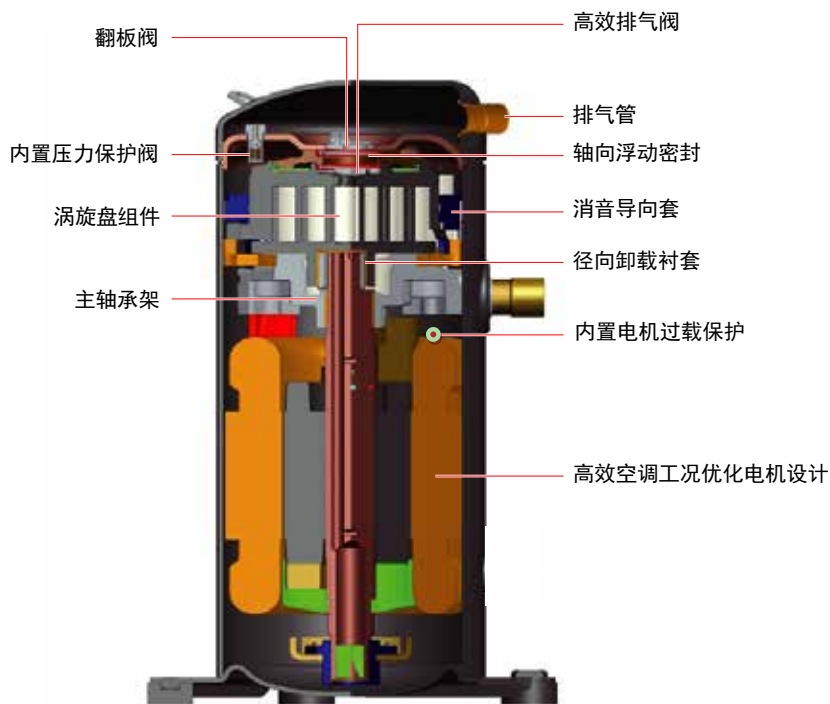
YH/YSH 系列

双柔性高效空调专用涡旋压缩机

- 从涡旋到整机均为高效空调/冷水机组应用针对性设计，由内而外精准的产品定义
- 径向和轴向双柔性设计，更优化的轴向浮动密封设计，提升效率
- 杰出排气温度控制，扩大运行范围
- 精准负载和密封力计算，降低运行噪音
- 高效率的电机设计

特点

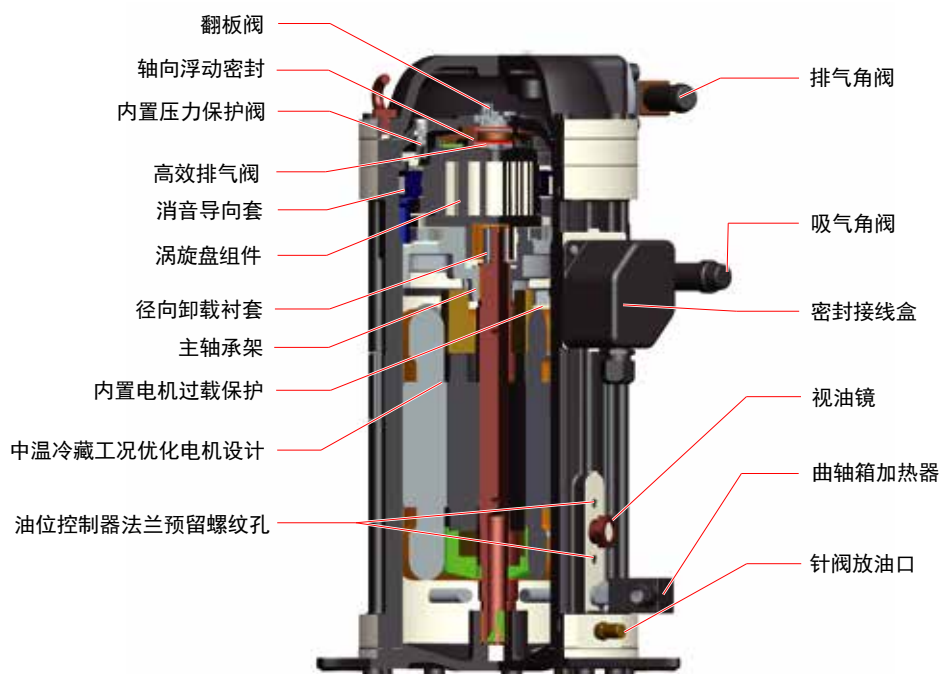
- 真正意义的高效空调专用涡旋设计
- 优化浮动密封设计，更高能效
- 内置多重保护
 - 高压保护
 - 过载保护



YH/YSH 系列

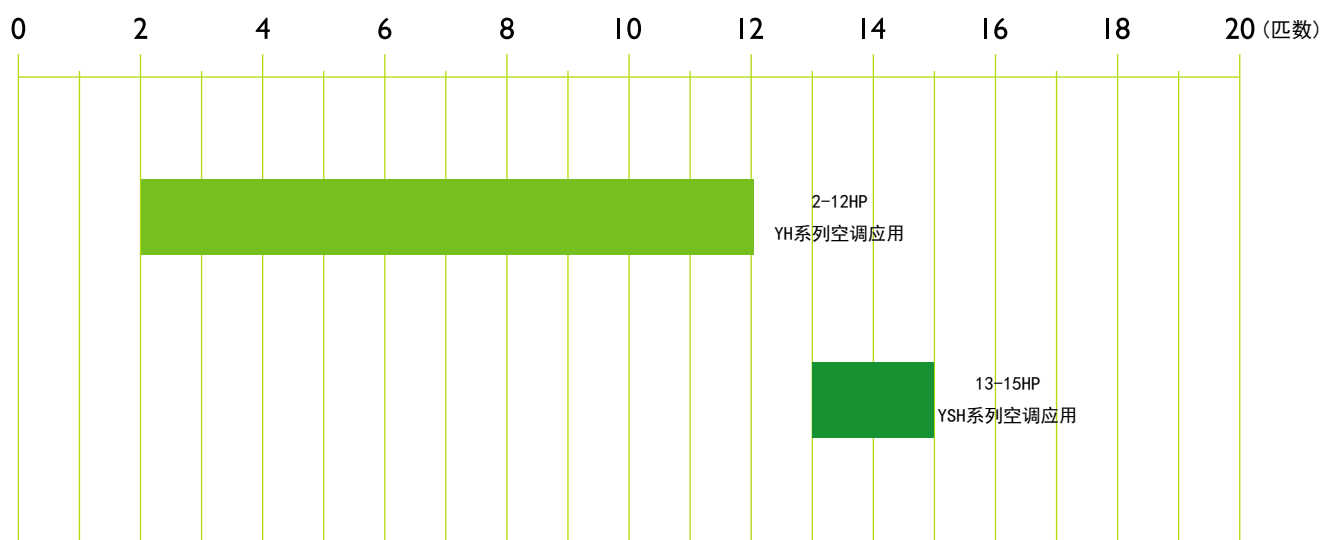
双柔性高效空调专用涡旋压缩机

- 从涡旋到整机均为高效空调/冷水机组应用针对性设计，由内而外精准的产品定义
- 径向和轴向双柔性设计，更优化的轴向浮动密封设计，提升效率
- 杰出排气温度控制，扩大运行范围
- 精准负载和密封力计算，降低运行噪音
- 高能效的电机设计
- 可维修



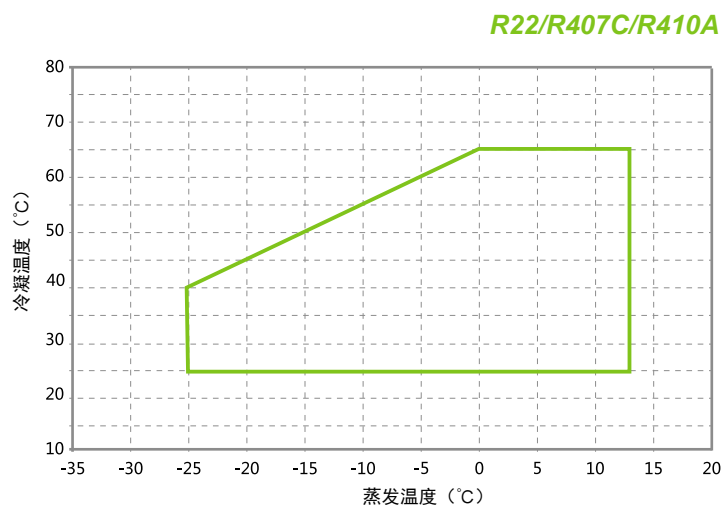
YH/YSH 系列

产品型谱图



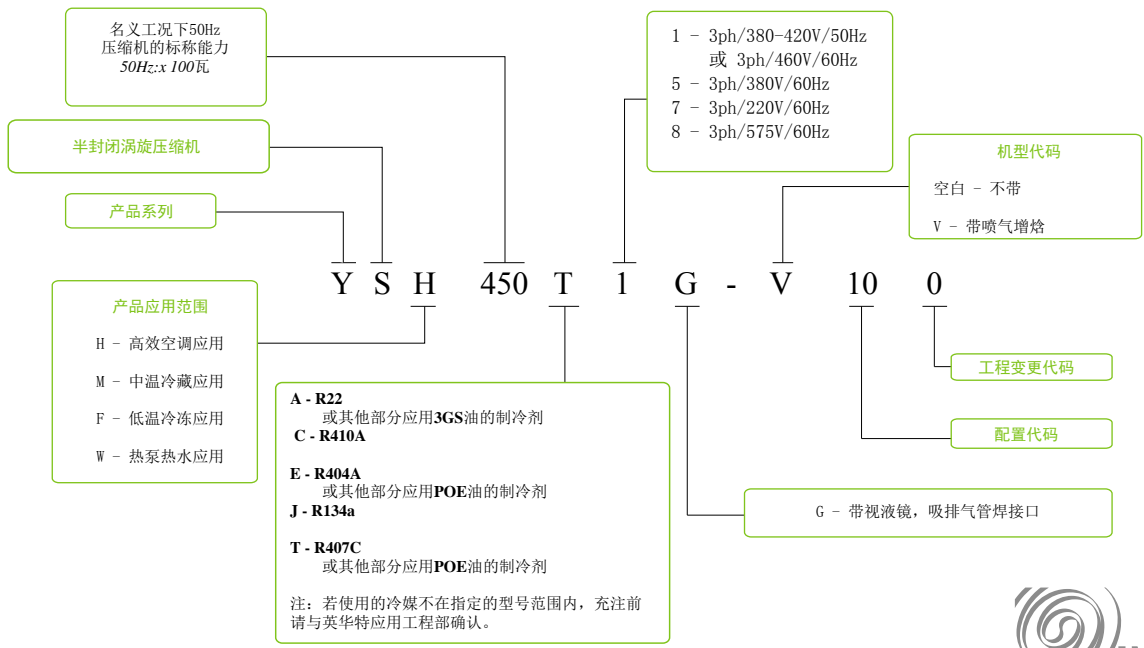
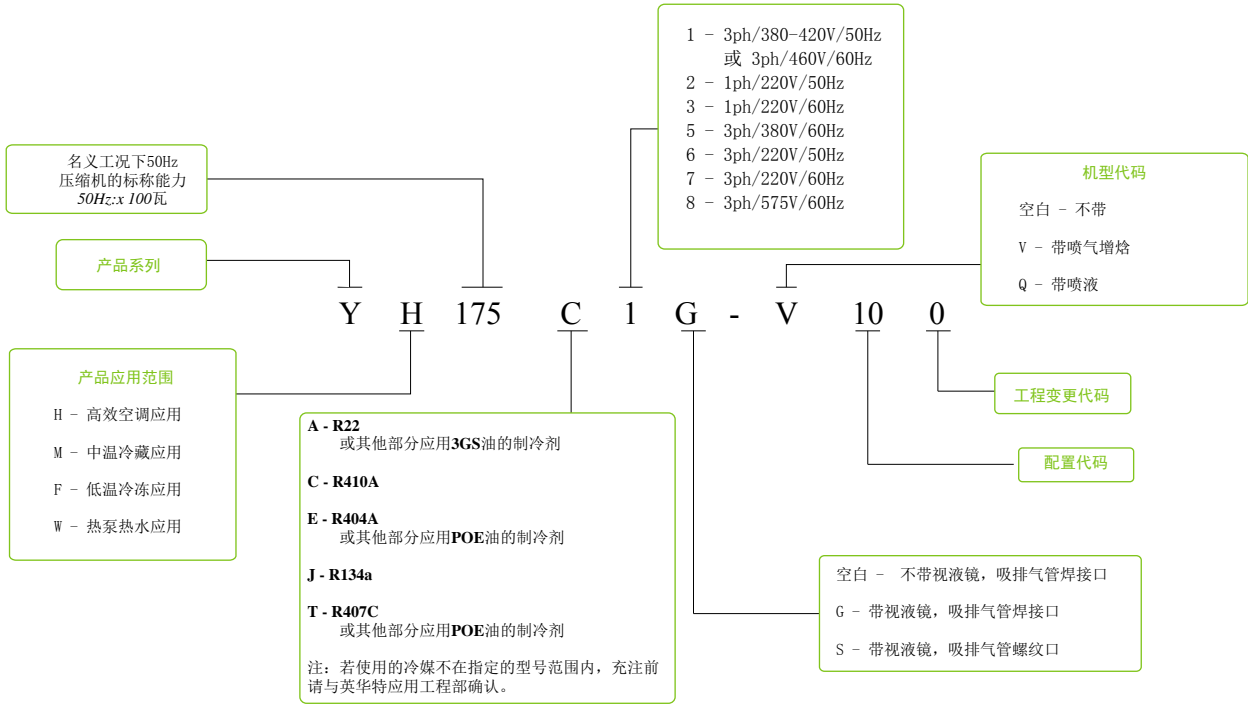
YH/YSH 系列

运行范围图



YH/YSH 系列

产品命名规则



YH/YSH 系列

产品技术参数

R22

| 型号 | YH89A2 -102 | YH119A2 -100 | YH69A1 -100 | YH89A1 -100 | YH104A1 -100 | YH119A1 -100 | YH128A1 -100 | YH150A1 -100 | YH175A1 -100 | YH200A1 -100 |
|------------------------|------------------|-----------------|------------------|----------------|-----------------|-----------------|-----------------|-----------------|-----------------|-----------------|
| 可供应电机 | 220-240V/50Hz/1P | | 380-420V/50Hz/3P | | | | | | | |
| | 单相 | | 三相 | | | | | | | |
| 名义功率 (HP) | 3 | 4 | 2 | 3 | 3.5 | 4 | 4.3 | 5 | 6 | 7 |
| 排量 (m ³ /h) | 8.6 | 11.5 | 6.7 | 8.6 | 10.3 | 11.5 | 12.4 | 14.5 | 16.9 | 18.8 |
| 制冷剂 | R22 | | | | | | | | | |
| 名义制冷量 (W) | 8900 | 11900 | 6800 | 8900 | 10600 | 11900 | 12800 | 15000 | 17200 | 20110 |
| 名义输入功率 (W) | 2799 | 3625 | 2140 | 2650 | 3160 | 3520 | 3710 | 4370 | 4980 | 5910 |
| 名义工况能效比 (W/W) | 3.18 | 3.28 | 3.18 | 3.36 | 3.35 | 3.38 | 3.45 | 3.43 | 3.45 | 3.40 |
| 名义工况电流 (A) | 13.3 | 17.2 | 4.8 | 5.3 | 6.5 | 7.0 | 7.5 | 8.3 | 9.0 | 10.8 |
| 堵转电流 (LRA) (A) | 76 | 109 | 45 | 45 | 60 | 60 | 60 | 60 | 65 | 85 |
| 最大运行电流 (MOC) (A) | 19.2 | 24.2 | 6.1 | 7.5 | 8.6 | 9.6 | 10.1 | 11.5 | 13.5 | 16.1 |
| 曲轴箱加热器功率 (W) | 70 | | | | | | | | | |
| 接管尺寸 (英寸) | | | | | | | | | | |
| 排气管接管外径 | 1/2 | | | | | | | | | |
| 吸气管接管外径 | 7/8 | | | | | | | | | |
| 外型尺寸 (毫米) | | | | | | | | | | |
| 长 (L) | 239 | | | | | | | | | |
| 宽 (W) | 239 | | | | | | | | | |
| 高 (H) | 418 | | | | | | | | 463 | |
| 底脚安装尺寸 (孔径) | 190 x 190 (8.5) | | | | | | | | | |
| 润滑油类型 | 3GS | | | | | | | | | |
| 润滑油初次充注量 (L) | 1.4 | | | | | | | | 1.6 | |
| 润滑油重新充注量 (L) | 1.25 | | | | | | | | 1.45 | |
| 最大工作压力 (MPa) | | | | | | | | | | |
| 高压侧 | 3.0 | | | | | | | | | |
| 低压侧 | 2.0 | | | | | | | | | |
| 重量 (kg) | 31 | 31 | 31 | 33 | 30 | 30 | 33 | 33 | 35 | 35 |

名义工况：蒸发温度7.2℃，冷凝温度54.4℃，过冷度8.3K，回气温度18.3℃

YH/YSH 系列

产品技术参数

R22

| 型号 | YH230A1 -100 | YH266A1 -100 | YH307A1 -100 | YH355A1 -100 | YSH400A1G -100 | YSH450A1G -100 |
|------------------------|------------------|-----------------|-----------------|-----------------|-------------------|-------------------|
| 可供应电机 | 380-420V/50Hz/3P | | | | | |
| | 三相 | | | | | |
| 名义功率 (HP) | 8 | 9 | 10 | 12 | 13 | 15 |
| 排量 (m ³ /h) | 21.4 | 24.7 | 29.1 | 32.9 | 37.7 | 42.5 |
| 制冷剂 | R22 | | | | | |
| 名义制冷量 (W) | 23100 | 26600 | 30700 | 35500 | 39500 | 43600 |
| 名义输入功率 (W) | 6700 | 7700 | 8820 | 10140 | 11618 | 13015 |
| 名义工况能效比 (W/W) | 3.45 | 3.45 | 3.48 | 3.50 | 3.40 | 3.35 |
| 名义工况电流 (A) | 12.7 | 14.6 | 15.4 | 17.6 | 20.2 | 22.6 |
| 堵转电流 (LRA) (A) | 117 | 117 | 121 | 121 | 148.5 | 148.5 |
| 最大运行电流 (MOC) (A) | 17.4 | 19.5 | 22.3 | 25.0 | 27.4 | 31.3 |
| 曲轴箱加热器功率 (W) | 90 | | | 75 | | |
| 接管尺寸 (英寸) | | | | | | |
| 排气管接管外径 | 7/8 | | | | | |
| 吸气管接管外径 | 1 1/8 | | | | | |
| 外型尺寸 (毫米) | | | | | | |
| 长 (L) | 260 | | | 318 | | |
| 宽 (W) | 244 | | | 309 | | |
| 高 (H) | 508 | | | 602 | | |
| 底脚安装尺寸 (孔径) | 190 x 190 (8.5) | | | | | |
| 润滑油类型 | 3GS | | | | | |
| 润滑油初次充注量 (L) | 2.7 | | | 3.2 | | |
| 润滑油重新充注量 (L) | 2.6 | | | 3.0 | | |
| 最大工作压力 (MPa) | | | | | | |
| 高压侧 | 3.0 | | | | | |
| 低压侧 | 2.0 | | | | | |
| 重量 (kg) | 53 | 53 | 53 | 54 | 90 | 90 |

名义工况：蒸发温度7.2℃，冷凝温度54.4℃，过冷度8.3K，回气温度18.3℃

YH/YSH 系列

产品技术参数

R407C

| 型号 | YH89T2 -102 | YH119T2 -100 | YH69T1 -100 | YH89T1 -100 | YH104T1 -100 | YH119T1 -100 | YH128T1 -100 | YH150T1 -100 | YH175T1 -100 | YH200T1 -100 |
|------------------------|------------------|-----------------|----------------|------------------|-----------------|-----------------|-----------------|-----------------|-----------------|-----------------|
| 可供应电机 | 220-240V/50Hz/1P | | | 380-420V/50Hz/3P | | | | | | |
| | 单相 | | | 三相 | | | | | | |
| 名义功率 (HP) | 3 | 4 | 2 | 3 | 3.5 | 4 | 4.3 | 5 | 6 | 7 |
| 排量 (m ³ /h) | 8.6 | 11.5 | 6.7 | 8.6 | 10.3 | 11.5 | 12.4 | 14.5 | 16.9 | 18.8 |
| 制冷剂 | R407C | | | | | | | | | |
| 名义制冷量 (W) | 8540 | 11420 | 6530 | 8540 | 10180 | 11420 | 12290 | 14400 | 16510 | 19300 |
| 名义输入功率 (W) | 2827 | 3660 | 2160 | 2680 | 3190 | 3550 | 3750 | 4410 | 5030 | 5970 |
| 名义工况能效比 (W/W) | 3.02 | 3.12 | 3.02 | 3.19 | 3.19 | 3.22 | 3.28 | 3.27 | 3.28 | 3.23 |
| 名义工况电流 (A) | 13.4 | 17.3 | 4.8 | 5.3 | 6.6 | 7.1 | 7.6 | 8.4 | 9.1 | 11.2 |
| 堵转电流 (LRA) (A) | 76 | 109 | 45 | 45 | 60 | 60 | 60 | 60 | 65 | 85 |
| 最大运行电流 (MOC) (A) | 19.4 | 24.4 | 6.2 | 7.6 | 8.7 | 9.7 | 10.2 | 11.6 | 13.6 | 16.1 |
| 曲轴箱加热器功率 (W) | 70 | | | | | | | | | |
| 接管尺寸 (英寸) | | | | | | | | | | |
| 排气管接管外径 | 1/2 | | | | | | | | | |
| 吸气管接管外径 | 7/8 | | | | | | | | | |
| 外型尺寸 (毫米) | | | | | | | | | | |
| 长 (L) | 239 | | | | | | | | | |
| 宽 (W) | 239 | | | | | | | | | |
| 高 (H) | 418 | | | | | | | 463 | | |
| 底脚安装尺寸 (孔径) | 190 x 190 (8.5) | | | | | | | | | |
| 润滑油类型 | POE | | | | | | | | | |
| 润滑油初次充注量 (L) | 1.4 | | | | | | | 1.6 | | |
| 润滑油重新充注量 (L) | 1.25 | | | | | | | 1.45 | | |
| 最大工作压力 (MPa) | | | | | | | | | | |
| 高压侧 | 3.0 | | | | | | | | | |
| 低压侧 | 2.0 | | | | | | | | | |
| 重量 (kg) | 31 | 31 | 31 | 33 | 30 | 30 | 33 | 33 | 35 | 35 |

名义工况：蒸发温度7.2℃，冷凝温度54.4℃，过冷度8.3K，回气温度18.3℃

YH/YSH 系列

产品技术参数

R407C

| 型号 | YH230T1 -100 | YH266T1 -100 | YH307T1 -100 | YH355T1 -100 | YSH400T1G -100 | YSH450T1G -100 |
|------------------------|------------------|-----------------|-----------------|-----------------|-------------------|-------------------|
| 可供应电机 | 380-420V/50Hz/3P | | | | | |
| | 三相 | | | | | |
| 名义功率 (HP) | 8 | 9 | 10 | 12 | 13 | 15 |
| 排量 (m ³ /h) | 21.4 | 24.7 | 29.1 | 32.9 | 37.7 | 42.5 |
| 制冷剂 | R407C | | | | | |
| 名义制冷量 (W) | 22180 | 25530 | 29470 | 34080 | 37920 | 41856 |
| 名义输入功率 (W) | 6770 | 7780 | 8910 | 10240 | 11734 | 13145 |
| 名义工况能效比 (W/W) | 3.28 | 3.28 | 3.31 | 3.33 | 3.23 | 3.18 |
| 名义工况电流 (A) | 12.9 | 14.8 | 15.6 | 17.8 | 20.4 | 22.8 |
| 堵转电流 (LRA) (A) | 117 | 117 | 121 | 121 | 148.5 | 148.5 |
| 最大运行电流 (MOC) (A) | 17.6 | 19.7 | 22.5 | 25.3 | 27.7 | 31.6 |
| 曲轴箱加热器功率 (W) | 90 | | | 75 | | |
| 接管尺寸 (英寸) | | | | | | |
| 排气管接管外径 | 7/8 | | | | | |
| 吸气管接管外径 | 1 1/8 | | | | | |
| 外型尺寸 (毫米) | | | | | | |
| 长 (L) | 260 | | | 318 | | |
| 宽 (W) | 244 | | | 309 | | |
| 高 (H) | 508 | | | 602 | | |
| 底脚安装尺寸 (孔径) | 190 x 190 (8.5) | | | | | |
| 润滑油类型 | POE | | | | | |
| 润滑油初次充注量 (L) | 2.7 | | | 3.2 | | |
| 润滑油重新充注量 (L) | 2.6 | | | 3.0 | | |
| 最大工作压力 (MPa) | | | | | | |
| 高压侧 | 3.0 | | | | | |
| 低压侧 | 2.0 | | | | | |
| 重量 (kg) | 53 | 53 | 53 | 54 | 90 | 90 |

名义工况: 蒸发温度7.2°C, 冷凝温度54.4°C, 过冷度8.3K, 回气温度18.3°C

YH/YSH 系列

产品技术参数

R410A

| 型号 | YH95C1-100 | YH119C1-100 | YH128C1-100 | YH150C1-100 | YH175C1-100 | YH200C1-100 |
|------------------------|------------------|-------------|-------------|-------------|-------------|-------------|
| 可供应电机 | 380-420V/50Hz/3P | | | | | |
| | 三相 | | | | | |
| 名义功率 (HP) | 3.5 | 4 | 4.3 | 5 | 6 | 7 |
| 排量 (m ³ /h) | 6.7 | 8 | 8.6 | 10.3 | 11.5 | 13 |
| 制冷剂 | R410A | | | | | |
| 名义制冷量 (W) | 9500 | 11900 | 12800 | 15000 | 17300 | 19600 |
| 名义输入功率 (W) | 3170 | 3888 | 4183 | 4854 | 5545 | 6200 |
| 名义工况能效比 (W/W) | 3.00 | 3.06 | 3.06 | 3.09 | 3.12 | 3.16 |
| 名义工况电流 (A) | 5.8 | 7.4 | 7.7 | 8.6 | 9.7 | 11.6 |
| 堵转电流 (LRA) (A) | 45 | 60 | 60 | 60 | 65 | 85 |
| 最大运行电流 (MOC) (A) | 7.5 | 9.9 | 10.6 | 13.0 | 13.5 | 17.1 |
| 曲轴箱加热器功率 (W) | 70 | | | | | |
| 接管尺寸 (英寸) | | | | | | |
| 排气管接管外径 | 1/2 | | | | | |
| 吸气管接管外径 | 7/8 | | | | | |
| 外型尺寸 (毫米) | | | | | | |
| 长 (L) | 239 | | | | | |
| 宽 (W) | 239 | | | | | |
| 高 (H) | 418 | | | | 463 | |
| 底脚安装尺寸 (孔径) | 190 x 190 (8.5) | | | | | |
| 润滑油类型 | POE | | | | | |
| 润滑油初次充注量 (L) | 1.4 | | | | 1.6 | |
| 润滑油重新充注量 (L) | 1.25 | | | | 1.45 | |
| 最大工作压力 (MPa) | | | | | | |
| 高压侧 | 4.3 | | | | | |
| 低压侧 | 2.0 | | | | | |
| 重量 (kg) | 30 | 31 | 31 | 31 | 35 | 35 |

名义工况：蒸发温度7.2℃，冷凝温度54.4℃，过冷度8.3K，回气温度18.3℃

YH/YSH 系列

产品技术参数

R410A

| 型号 | YH230C1-100 | YH292C1-100 | YH325C1-100 | YH355C1-100 | YSH400C1G-100 | YSH450C1G-100 |
|------------------------|------------------|-------------|-------------|-------------|---------------|---------------|
| 可供应电机 | 380-420V/50Hz/3P | | | | | |
| | 三相 | | | | | |
| 名义功率 (HP) | 8 | 10 | 11 | 12 | 13 | 15 |
| 排量 (m ³ /h) | 15.8 | 18.7 | 21.4 | 22.9 | 25.3 | 29.1 |
| 制冷剂 | R410A | | | | | |
| 名义制冷量 (W) | 23000 | 29200 | 32500 | 34800 | 39500 | 44500 |
| 名义输入功率 (W) | 7210 | 9070 | 10100 | 10800 | 12540 | 14127 |
| 名义工况能效比 (W/W) | 3.19 | 3.22 | 3.22 | 3.22 | 3.15 | 3.15 |
| 名义工况电流 (A) | 13.4 | 15.8 | 17.7 | 18.2 | 22.0 | 24.5 |
| 堵转电流 (LRA) (A) | 117 | 121 | 121 | 121 | 148.5 | 148.5 |
| 最大运行电流 (MOC) (A) | 18.3 | 23.6 | 25.0 | 26.8 | 32.5 | 36.0 |
| 曲轴箱加热器功率 (W) | 90 | | | 75 | | |
| 接管尺寸 (英寸) | | | | | | |
| 排气管接管外径 | 7/8 | | | | | |
| 吸气管接管外径 | 1 1/8 | | | | | |
| 外型尺寸 (毫米) | | | | | | |
| 长 (L) | 260 | | | 318 | | |
| 宽 (W) | 244 | | | 309 | | |
| 高 (H) | 508 | | | 602 | | |
| 底脚安装尺寸 (孔径) | 190 x 190 (8.5) | | | | | |
| 润滑油类型 | POE | | | | | |
| 润滑油初次充注量 (L) | 2.7 | | | 3.2 | | |
| 润滑油重新充注量 (L) | 2.6 | | | 3.0 | | |
| 最大工作压力 (MPa) | | | | | | |
| 高压侧 | 4.3 | | | | | |
| 低压侧 | 2.0 | | | | | |
| 重量 (kg) | 53 | 53 | 54 | 54 | 90 | 90 |

名义工况: 蒸发温度7.2°C, 冷凝温度54.4°C, 过冷度8.3K, 回气温度18.3°C

YH/YSH 系列

制冷量

R22

| 型号 | 冷凝温度 (°C) | 蒸发温度 (°C) | | | | | | | |
|-------------|--------------|-----------|------|------|------|-------|-------|-------|-------|
| | | -20 | -15 | -10 | -5 | 0 | 5 | 10 | |
| YH89A2-102 | 制冷量 (W) | 65 | | | | 5849 | 7360 | 8885 | |
| | | 55 | | | 4899 | 5727 | 6830 | 8162 | 9957 |
| | | 50 | | 3860 | 5048 | 6042 | 7203 | 8730 | 10454 |
| | | 45 | 3424 | 4107 | 5160 | 6367 | 7585 | 9126 | 10944 |
| | | 40 | 3544 | 4353 | 5482 | 6688 | 7962 | 9509 | 11383 |
| | | 35 | 3664 | 4599 | 5804 | 7009 | 8338 | 9892 | 11823 |
| | | 25 | 3783 | 4845 | 5907 | 7603 | 9013 | 10557 | 11606 |
| | 功率 (W) | 65 | | | | | 3069 | 3158 | 3272 |
| | | 55 | | | 2636 | 2664 | 2693 | 2721 | 2774 |
| | | 50 | | 2330 | 2392 | 2413 | 2467 | 2521 | 2600 |
| | | 45 | 2089 | 2125 | 2262 | 2146 | 2226 | 2306 | 2411 |
| | | 40 | 1940 | 2002 | 2122 | 2046 | 2105 | 2163 | 2248 |
| | | 35 | 1791 | 1879 | 1982 | 1946 | 1984 | 2021 | 2084 |
| | | 25 | 1497 | 1603 | 1720 | 1746 | 1777 | 1809 | 1865 |
| YH119A2-100 | 制冷量 (W) | 65 | | | | 7897 | 9937 | 11996 | |
| | | 55 | | | 6615 | 7732 | 9222 | 11020 | 13443 |
| | | 50 | | 5212 | 6816 | 8157 | 9725 | 11787 | 14116 |
| | | 45 | 4623 | 5545 | 6967 | 8596 | 10241 | 12321 | 14776 |
| | | 40 | 4785 | 5877 | 7402 | 9030 | 10750 | 12839 | 15370 |
| | | 35 | 4947 | 6210 | 7837 | 9464 | 11258 | 13356 | 15963 |
| | | 25 | 5108 | 6542 | 7976 | 10265 | 12169 | 14254 | 15670 |
| | 功率 (W) | 65 | | | | | 4088 | 4221 | 4374 |
| | | 55 | | | 3524 | 3534 | 3586 | 3637 | 3709 |
| | | 50 | | 3115 | 3197 | 3199 | 3284 | 3370 | 3476 |
| | | 45 | 2792 | 2840 | 3023 | 2842 | 2962 | 3082 | 3223 |
| | | 40 | 2593 | 2676 | 2836 | 2708 | 2800 | 2892 | 3004 |
| | | 35 | 2394 | 2511 | 2649 | 2574 | 2638 | 2702 | 2786 |
| | | 25 | 2001 | 2142 | 2299 | 2307 | 2362 | 2418 | 2493 |
| YH69A1-100 | 制冷量 (W) | 65 | | | | 4534 | 5706 | 6888 | |
| | | 55 | | | 3798 | 4440 | 5295 | 6328 | 7719 |
| | | 50 | | 2993 | 3914 | 4684 | 5584 | 6768 | 8105 |
| | | 45 | 2655 | 3184 | 4001 | 4936 | 5880 | 7075 | 8485 |
| | | 40 | 2747 | 3375 | 4250 | 5185 | 6172 | 7372 | 8825 |
| | | 35 | 2840 | 3566 | 4500 | 5434 | 6465 | 7669 | 9166 |
| | | 25 | 2933 | 3757 | 4580 | 5894 | 6987 | 8185 | 8998 |
| | 功率 (W) | 65 | | | | | 2384 | 2448 | 2537 |
| | | 55 | | | 2044 | 2076 | 2093 | 2109 | 2151 |
| | | 50 | | 1807 | 1854 | 1881 | 1918 | 1954 | 2016 |
| | | 45 | 1619 | 1647 | 1753 | 1674 | 1731 | 1788 | 1869 |
| | | 40 | 1504 | 1552 | 1645 | 1597 | 1637 | 1677 | 1743 |
| | | 35 | 1389 | 1457 | 1536 | 1519 | 1543 | 1567 | 1616 |
| | | 25 | 1161 | 1242 | 1334 | 1364 | 1383 | 1402 | 1446 |

制冷量基于11.1K吸气过热度, 8.3K过冷度

YH/YSH 系列

制冷量

R22

| 型号 | 冷凝温度 (°C) | 蒸发温度 (°C) | | | | | | | |
|-------------|--------------|-----------|------|------|------|-------|-------|-------|-------|
| | | -20 | -15 | -10 | -5 | 0 | 5 | 10 | |
| YH89A1-100 | 制冷量 (W) | 65 | | | | 5849 | 7360 | 8885 | |
| | | 55 | | | 4899 | 5727 | 6830 | 8162 | 9957 |
| | | 50 | | 3860 | 5048 | 6042 | 7203 | 8730 | 10454 |
| | | 45 | 3424 | 4107 | 5160 | 6367 | 7585 | 9126 | 10944 |
| | | 40 | 3544 | 4353 | 5482 | 6688 | 7962 | 9509 | 11383 |
| | | 35 | 3664 | 4599 | 5804 | 7009 | 8338 | 9892 | 11823 |
| | | 25 | 3783 | 4845 | 5907 | 7603 | 9013 | 10557 | 11606 |
| | 功率 (W) | 65 | | | | | 3008 | 3096 | 3208 |
| | | 55 | | | 2585 | 2612 | 2640 | 2667 | 2720 |
| | | 50 | | 2285 | 2345 | 2366 | 2419 | 2471 | 2549 |
| | | 45 | 2048 | 2083 | 2217 | 2104 | 2182 | 2261 | 2364 |
| | | 40 | 1902 | 1962 | 2080 | 2006 | 2064 | 2121 | 2204 |
| | | 35 | 1756 | 1842 | 1943 | 1908 | 1945 | 1981 | 2043 |
| | | 25 | 1468 | 1571 | 1686 | 1712 | 1743 | 1773 | 1829 |
| YH104A1-100 | 制冷量 (W) | 65 | | | | 6966 | 8766 | 10582 | |
| | | 55 | | | 5835 | 6821 | 8135 | 9721 | 11858 |
| | | 50 | | 4598 | 6012 | 7196 | 8578 | 10398 | 12451 |
| | | 45 | 4078 | 4891 | 6146 | 7583 | 9034 | 10869 | 13034 |
| | | 40 | 4221 | 5184 | 6529 | 7965 | 9482 | 11325 | 13558 |
| | | 35 | 4363 | 5478 | 6913 | 8348 | 9931 | 11781 | 14081 |
| | | 25 | 4506 | 5771 | 7036 | 9055 | 10734 | 12574 | 13823 |
| | 功率 (W) | 65 | | | | | 3583 | 3687 | 3821 |
| | | 55 | | | 3078 | 3111 | 3144 | 3177 | 3240 |
| | | 50 | | 2721 | 2793 | 2818 | 2881 | 2944 | 3036 |
| | | 45 | 2439 | 2481 | 2641 | 2506 | 2599 | 2692 | 2815 |
| | | 40 | 2265 | 2337 | 2477 | 2389 | 2458 | 2526 | 2624 |
| | | 35 | 2091 | 2194 | 2314 | 2272 | 2316 | 2360 | 2433 |
| | | 25 | 1748 | 1871 | 2008 | 2039 | 2075 | 2112 | 2178 |
| YH119A1-100 | 制冷量 (W) | 65 | | | | 7897 | 9937 | 11996 | |
| | | 55 | | | 6615 | 7732 | 9222 | 11020 | 13443 |
| | | 50 | | 5212 | 6816 | 8157 | 9725 | 11787 | 14116 |
| | | 45 | 4623 | 5545 | 6967 | 8596 | 10241 | 12321 | 14776 |
| | | 40 | 4785 | 5877 | 7402 | 9030 | 10750 | 12839 | 15370 |
| | | 35 | 4947 | 6210 | 7837 | 9464 | 11258 | 13356 | 15963 |
| | | 25 | 5108 | 6542 | 7976 | 10265 | 12169 | 14254 | 15670 |
| | 功率 (W) | 65 | | | | | 4008 | 4138 | 4288 |
| | | 55 | | | 3455 | 3465 | 3515 | 3565 | 3636 |
| | | 50 | | 3054 | 3134 | 3136 | 3220 | 3304 | 3408 |
| | | 45 | 2737 | 2784 | 2964 | 2786 | 2904 | 3022 | 3160 |
| | | 40 | 2542 | 2623 | 2780 | 2655 | 2745 | 2835 | 2945 |
| | | 35 | 2347 | 2462 | 2597 | 2524 | 2586 | 2649 | 2731 |
| | | 25 | 1962 | 2100 | 2254 | 2262 | 2316 | 2370 | 2444 |

制冷量基于11.1K吸气过热度, 8.3K过冷度

YH/YSH 系列

制冷量

R22

| 型号 | 冷凝温度 (°C) | 蒸发温度 (°C) | | | | | | | |
|-------------|--------------|-----------|------|------|-------|-------|-------|-------|-------|
| | | -20 | -15 | -10 | -5 | 0 | 5 | 10 | |
| YH128A1-100 | 制冷量 (W) | 65 | | | | 8497 | 10692 | 12907 | |
| | | 55 | | | 7117 | 8319 | 9922 | 11857 | 14464 |
| | | 50 | | 5608 | 7333 | 8777 | 10463 | 12683 | 15187 |
| | | 45 | 4974 | 5966 | 7496 | 9249 | 11019 | 13257 | 15898 |
| | | 40 | 5148 | 6324 | 7964 | 9716 | 11566 | 13814 | 16537 |
| | | 35 | 5322 | 6681 | 8432 | 10182 | 12113 | 14370 | 17175 |
| | | 25 | 5496 | 7039 | 8582 | 11045 | 13093 | 15337 | 16860 |
| | 功率 (W) | 65 | | | | | 4232 | 4365 | 4523 |
| | | 55 | | | 3644 | 3663 | 3712 | 3761 | 3835 |
| | | 50 | | 3221 | 3306 | 3315 | 3400 | 3485 | 3595 |
| | | 45 | 2887 | 2937 | 3126 | 2946 | 3067 | 3187 | 3333 |
| | | 40 | 2682 | 2767 | 2933 | 2808 | 2899 | 2991 | 3107 |
| | | 35 | 2476 | 2597 | 2739 | 2670 | 2732 | 2794 | 2881 |
| | | 25 | 2070 | 2215 | 2378 | 2394 | 2447 | 2500 | 2578 |
| YH150A1-100 | 制冷量 (W) | 65 | | | | 9957 | 12530 | 15126 | |
| | | 55 | | | 8341 | 9749 | 11628 | 13895 | 16950 |
| | | 50 | | 6572 | 8594 | 10285 | 12262 | 14862 | 17798 |
| | | 45 | 5829 | 6991 | 8785 | 10839 | 12912 | 15536 | 18631 |
| | | 40 | 6033 | 7410 | 9333 | 11385 | 13554 | 16188 | 19379 |
| | | 35 | 6237 | 7830 | 9881 | 11932 | 14195 | 16840 | 20127 |
| | | 25 | 6441 | 8249 | 10057 | 12943 | 15343 | 17973 | 19758 |
| | 功率 (W) | 65 | | | | | 4955 | 5115 | 5301 |
| | | 55 | | | 4271 | 4283 | 4345 | 4407 | 4494 |
| | | 50 | | 3775 | 3875 | 3877 | 3980 | 4084 | 4212 |
| | | 45 | 3383 | 3442 | 3664 | 3444 | 3590 | 3735 | 3906 |
| | | 40 | 3142 | 3243 | 3437 | 3282 | 3393 | 3505 | 3641 |
| | | 35 | 2902 | 3043 | 3210 | 3120 | 3197 | 3274 | 3376 |
| | | 25 | 2425 | 2596 | 2786 | 2796 | 2863 | 2930 | 3022 |
| YH175A1-100 | 制冷量 (W) | 65 | | | | 11617 | 14618 | 17647 | |
| | | 55 | | | 9731 | 11374 | 13566 | 16211 | 19775 |
| | | 50 | | 7667 | 10026 | 12000 | 14305 | 17339 | 20764 |
| | | 45 | 6801 | 8157 | 10249 | 12645 | 15064 | 18125 | 21736 |
| | | 40 | 7039 | 8646 | 10888 | 13283 | 15813 | 18886 | 22609 |
| | | 35 | 7277 | 9135 | 11528 | 13921 | 16561 | 19646 | 23482 |
| | | 25 | 7515 | 9624 | 11733 | 15101 | 17900 | 20968 | 23051 |
| | 功率 (W) | 65 | | | | | 5694 | 5883 | 6096 |
| | | 55 | | | 4911 | 4918 | 4994 | 5069 | 5169 |
| | | 50 | | 4341 | 4456 | 4451 | 4573 | 4696 | 4844 |
| | | 45 | 3891 | 3958 | 4213 | 3953 | 4124 | 4296 | 4492 |
| | | 40 | 3614 | 3729 | 3953 | 3767 | 3899 | 4030 | 4187 |
| | | 35 | 3337 | 3500 | 3692 | 3581 | 3673 | 3765 | 3882 |
| | | 25 | 2789 | 2986 | 3204 | 3208 | 3289 | 3369 | 3475 |

制冷量基于11.1K吸气过热度, 8.3K过冷度

YH/YSH 系列

制冷量

R22

| 型号 | 冷凝温度 (°C) | 蒸发温度 (°C) | | | | | | | |
|-------------|--------------|-----------|-------|-------|-------|-------|-------|-------|-------|
| | | -20 | -15 | -10 | -5 | 0 | 5 | 10 | |
| YH200A1-100 | 制冷量 (W) | 65 | | | | 13387 | 16204 | 19425 | |
| | | 55 | | | 10256 | 12633 | 15358 | 18470 | 22006 |
| | | 50 | | 8767 | 10938 | 13431 | 16282 | 19530 | 23210 |
| | | 45 | 7352 | 9327 | 11597 | 14197 | 17166 | 20540 | 24357 |
| | | 40 | 7816 | 9872 | 12232 | 14932 | 18009 | 21502 | 25447 |
| | | 35 | 8275 | 10403 | 12844 | 15635 | 18813 | 22416 | 26482 |
| | | 25 | 9174 | 11421 | 14000 | 16949 | 20304 | 24103 | 28384 |
| | 功率 (W) | 65 | | | | | 7453 | 7444 | 7452 |
| | | 55 | | | 5934 | 5951 | 5961 | 5977 | 6007 |
| | | 50 | | 5265 | 5308 | 5335 | 5355 | 5380 | 5420 |
| | | 45 | 4632 | 4711 | 4762 | 4798 | 4826 | 4859 | 4906 |
| | | 40 | 4139 | 4225 | 4285 | 4327 | 4362 | 4401 | 4454 |
| | | 35 | 3705 | 3798 | 3862 | 3910 | 3950 | 3994 | 4051 |
| | | 25 | 2966 | 3066 | 3137 | 3190 | 3236 | 3284 | 3345 |
| YH230A1-100 | 制冷量 (W) | 65 | | | | 16819 | 18251 | 22074 | |
| | | 55 | | | 12077 | 14448 | 17713 | 21380 | 25365 |
| | | 50 | | 10431 | 12634 | 15530 | 18925 | 22741 | 26693 |
| | | 45 | 8941 | 10872 | 13508 | 16651 | 20136 | 24050 | 27989 |
| | | 40 | 9297 | 11584 | 14336 | 17525 | 21166 | 25041 | 29317 |
| | | 35 | 9893 | 12303 | 15193 | 18504 | 22093 | 26026 | 30645 |
| | | 25 | 10794 | 13340 | 16022 | 19631 | 23136 | 27542 | 31811 |
| | 功率 (W) | 65 | | | | | 8694 | 8769 | 8844 |
| | | 55 | | | 6891 | 6946 | 6973 | 7034 | 7082 |
| | | 50 | | 6055 | 6143 | 6225 | 6252 | 6347 | 6401 |
| | | 45 | 5381 | 5422 | 5524 | 5551 | 5619 | 5653 | 5837 |
| | | 40 | 4782 | 4898 | 4925 | 4993 | 5075 | 5082 | 5279 |
| | | 35 | 4225 | 4320 | 4442 | 4517 | 4554 | 4646 | 4803 |
| | | 25 | 3619 | 3742 | 3891 | 3980 | 4150 | 4170 | 4225 |
| YH266A1-100 | 制冷量 (W) | 65 | | | | 19452 | 21108 | 25529 | |
| | | 55 | | | 13967 | 16709 | 20486 | 24727 | 29335 |
| | | 50 | | 12064 | 14611 | 17961 | 21887 | 26300 | 30871 |
| | | 45 | 10340 | 12573 | 15623 | 19257 | 23288 | 27814 | 32370 |
| | | 40 | 10752 | 13397 | 16580 | 20268 | 24479 | 28960 | 33906 |
| | | 35 | 11442 | 14229 | 17571 | 21400 | 25551 | 30099 | 35442 |
| | | 25 | 12483 | 15428 | 18530 | 22704 | 26757 | 31853 | 36790 |
| | 功率 (W) | 65 | | | | | 9720 | 9803 | 9887 |
| | | 55 | | | 7704 | 7765 | 7795 | 7864 | 7917 |
| | | 50 | | 6769 | 6868 | 6959 | 6989 | 7096 | 7157 |
| | | 45 | 6016 | 6061 | 6176 | 6206 | 6282 | 6320 | 6525 |
| | | 40 | 5347 | 5476 | 5506 | 5582 | 5674 | 5681 | 5902 |
| | | 35 | 4724 | 4829 | 4966 | 5050 | 5091 | 5194 | 5370 |
| | | 25 | 4046 | 4183 | 4350 | 4449 | 4639 | 4662 | 4723 |

制冷量基于11.1K吸气过热度, 8.3K过冷度

YH/YSH 系列

制冷量

R22

| 型号 | 冷凝温度 (°C) | 蒸发温度 (°C) | | | | | | | |
|-------------|--------------|-----------|-------|-------|-------|-------|-------|-------|-------|
| | | -20 | -15 | -10 | -5 | 0 | 5 | 10 | |
| YH307A1-100 | 制冷量 (W) | 65 | | | | 22377 | 24282 | 29367 | |
| | | 55 | | | 16067 | 19222 | 23566 | 28445 | 33746 |
| | | 50 | | 13878 | 16808 | 20661 | 25178 | 30255 | 35513 |
| | | 45 | 11895 | 14464 | 17972 | 22153 | 26790 | 31996 | 37237 |
| | | 40 | 12369 | 15412 | 19073 | 23316 | 28161 | 33315 | 39004 |
| | | 35 | 13162 | 16369 | 20213 | 24618 | 29393 | 34625 | 40771 |
| | | 25 | 14360 | 17748 | 21317 | 26118 | 30781 | 36642 | 42323 |
| | 功率 (W) | 65 | | | | | 11126 | 11222 | 11318 |
| | | 55 | | | 8819 | 8889 | 8924 | 9002 | 9063 |
| | | 50 | | 7748 | 7861 | 7966 | 8001 | 8123 | 8192 |
| | | 45 | 6886 | 6939 | 7069 | 7104 | 7191 | 7235 | 7470 |
| | | 40 | 6120 | 6268 | 6303 | 6390 | 6495 | 6503 | 6756 |
| | | 35 | 5407 | 5528 | 5685 | 5781 | 5828 | 5946 | 6147 |
| | | 25 | 4632 | 4788 | 4980 | 5093 | 5311 | 5337 | 5406 |
| YH355A1-100 | 制冷量 (W) | 65 | | | | 25960 | 28170 | 34070 | |
| | | 55 | | | 18640 | 22300 | 27340 | 33000 | 39150 |
| | | 50 | | 16100 | 19500 | 23970 | 29210 | 35100 | 41200 |
| | | 45 | 13800 | 16780 | 20850 | 25700 | 31080 | 37120 | 43200 |
| | | 40 | 14350 | 17880 | 22127 | 27050 | 32670 | 38650 | 45250 |
| | | 35 | 15270 | 18990 | 23450 | 28560 | 34100 | 40170 | 47300 |
| | | 25 | 16660 | 20590 | 24730 | 30300 | 35710 | 42510 | 49100 |
| | 功率 (W) | 65 | | | | | 12780 | 12890 | 13000 |
| | | 55 | | | 10130 | 10210 | 10250 | 10340 | 10410 |
| | | 50 | | 8900 | 9030 | 9150 | 9190 | 9330 | 9410 |
| | | 45 | 7910 | 7970 | 8120 | 8160 | 8260 | 8310 | 8580 |
| | | 40 | 7030 | 7200 | 7240 | 7340 | 7460 | 7470 | 7760 |
| | | 35 | 6211 | 6350 | 6530 | 6640 | 6694 | 6830 | 7061 |
| | | 25 | 5320 | 5500 | 5720 | 5850 | 6100 | 6130 | 6210 |

制冷量基于11.1K吸气过热度, 8.3K过冷度

YH/YSH 系列

制冷量

R22

| 型号 | 冷凝温度 (°C) | 蒸发温度 (°C) | | | | | | | |
|---------------|--------------|-----------|-------|-------|-------|-------|-------|-------|-------|
| | | -20 | -15 | -10 | -5 | 0 | 5 | 10 | |
| YSH400A1G-100 | 制冷量 (W) | 65 | | | | 29724 | 32255 | 39010 | |
| | | 55 | | | 21343 | 25534 | 31304 | 37785 | 44827 |
| | | 50 | | 18435 | 22328 | 27446 | 33445 | 40190 | 47174 |
| | | 45 | 15801 | 19213 | 23873 | 29427 | 35587 | 42502 | 49464 |
| | | 40 | 16431 | 20473 | 25335 | 30972 | 37407 | 44254 | 51811 |
| | | 35 | 17484 | 21744 | 26850 | 32701 | 39045 | 45995 | 54159 |
| | | 25 | 19076 | 23576 | 28316 | 34694 | 40888 | 48674 | 56220 |
| | 功率 (W) | 65 | | | | | 15365 | 15497 | 15629 |
| | | 55 | | | 12179 | 12275 | 12323 | 12431 | 12515 |
| | | 50 | | 10700 | 10856 | 11001 | 11049 | 11217 | 11313 |
| | | 45 | 9510 | 9582 | 9762 | 9810 | 9931 | 9991 | 10315 |
| | | 40 | 8452 | 8656 | 8704 | 8825 | 8969 | 8981 | 9329 |
| | | 35 | 7467 | 7634 | 7851 | 7983 | 8048 | 8211 | 8489 |
| | | 25 | 6396 | 6612 | 6877 | 7033 | 7334 | 7370 | 7466 |
| YSH450A1G-100 | 制冷量 (W) | 65 | | | | 33514 | 36367 | 43984 | |
| | | 55 | | | 24064 | 28789 | 35296 | 42603 | 50543 |
| | | 50 | | 20785 | 25175 | 30945 | 37710 | 45314 | 53189 |
| | | 45 | 17816 | 21663 | 26917 | 33179 | 40124 | 47922 | 55771 |
| | | 40 | 18526 | 23083 | 28566 | 34922 | 42177 | 49897 | 58418 |
| | | 35 | 19714 | 24516 | 30274 | 36871 | 44023 | 51859 | 61064 |
| | | 25 | 21508 | 26582 | 31926 | 39117 | 46102 | 54880 | 63388 |
| | 功率 (W) | 65 | | | | | 17324 | 17473 | 17622 |
| | | 55 | | | 13732 | 13840 | 13894 | 14016 | 14111 |
| | | 50 | | 12064 | 12241 | 12403 | 12457 | 12647 | 12756 |
| | | 45 | 10722 | 10804 | 11007 | 11061 | 11197 | 11265 | 11631 |
| | | 40 | 9529 | 9760 | 9814 | 9950 | 10112 | 10126 | 10519 |
| | | 35 | 8419 | 8608 | 8852 | 9001 | 9074 | 9258 | 9571 |
| | | 25 | 7211 | 7455 | 7754 | 7930 | 8269 | 8309 | 8418 |

制冷量基于11.1K吸气过热度, 8.3K过冷度

YH/YSH 系列

制冷量

R407C

| 型号 | 冷凝温度 (°C) | 蒸发温度 (°C) | | | | | | | |
|-------------|--------------|-----------|------|------|------|------|-------|-------|-------|
| | | -20 | -15 | -10 | -5 | 0 | 5 | 10 | |
| YH89T2-102 | 制冷量 (W) | 65 | | | | 5615 | 7066 | 8529 | |
| | | 55 | | | 4703 | 5498 | 6557 | 7836 | 9558 |
| | | 50 | | 3706 | 4846 | 5800 | 6914 | 8381 | 10036 |
| | | 45 | 3287 | 3942 | 4954 | 6112 | 7281 | 8761 | 10506 |
| | | 40 | 3402 | 4179 | 5263 | 6420 | 7643 | 9128 | 10928 |
| | | 35 | 3517 | 4415 | 5572 | 6729 | 8005 | 9496 | 11350 |
| | | 25 | 3632 | 4652 | 5671 | 7299 | 8652 | 10135 | 11142 |
| | 功率 (W) | 65 | | | | | 3099 | 3189 | 3305 |
| | | 55 | | | 2663 | 2691 | 2719 | 2748 | 2802 |
| | | 50 | | 2354 | 2416 | 2437 | 2492 | 2546 | 2626 |
| | | 45 | 2109 | 2146 | 2284 | 2168 | 2248 | 2329 | 2435 |
| | | 40 | 1959 | 2022 | 2143 | 2067 | 2126 | 2185 | 2270 |
| | | 35 | 1809 | 1898 | 2002 | 1966 | 2003 | 2041 | 2105 |
| | | 25 | 1512 | 1619 | 1737 | 1764 | 1795 | 1827 | 1884 |
| YH119T2-100 | 制冷量 (W) | 65 | | | | 7581 | 9540 | 11516 | |
| | | 55 | | | 6350 | 7423 | 8853 | 10580 | 12906 |
| | | 50 | | 5004 | 6543 | 7831 | 9336 | 11316 | 13551 |
| | | 45 | 4438 | 5323 | 6688 | 8252 | 9831 | 11829 | 14185 |
| | | 40 | 4593 | 5642 | 7106 | 8669 | 10320 | 12325 | 14755 |
| | | 35 | 4749 | 5961 | 7523 | 9085 | 10808 | 12821 | 15325 |
| | | 25 | 4904 | 6280 | 7657 | 9855 | 11682 | 13684 | 15043 |
| | 功率 (W) | 65 | | | | | 4129 | 4263 | 4418 |
| | | 55 | | | 3559 | 3570 | 3621 | 3673 | 3746 |
| | | 50 | | 3146 | 3229 | 3231 | 3317 | 3403 | 3511 |
| | | 45 | 2820 | 2868 | 3053 | 2870 | 2992 | 3113 | 3255 |
| | | 40 | 2619 | 2702 | 2864 | 2735 | 2828 | 2921 | 3034 |
| | | 35 | 2418 | 2536 | 2675 | 2600 | 2664 | 2729 | 2814 |
| | | 25 | 2021 | 2164 | 2322 | 2330 | 2386 | 2442 | 2518 |
| YH69T1-100 | 制冷量 (W) | 65 | | | | 4353 | 5478 | 6613 | |
| | | 55 | | | 3646 | 4262 | 5083 | 6075 | 7410 |
| | | 50 | | 2873 | 3757 | 4497 | 5361 | 6498 | 7781 |
| | | 45 | 2548 | 3056 | 3841 | 4738 | 5645 | 6792 | 8145 |
| | | 40 | 2638 | 3240 | 4080 | 4978 | 5926 | 7077 | 8472 |
| | | 35 | 2727 | 3423 | 4320 | 5217 | 6206 | 7362 | 8799 |
| | | 25 | 2816 | 3606 | 4397 | 5659 | 6708 | 7857 | 8638 |
| | 功率 (W) | 65 | | | | | 2408 | 2473 | 2562 |
| | | 55 | | | 2064 | 2097 | 2114 | 2130 | 2172 |
| | | 50 | | 1825 | 1873 | 1900 | 1937 | 1974 | 2036 |
| | | 45 | 1635 | 1664 | 1771 | 1691 | 1748 | 1806 | 1888 |
| | | 40 | 1519 | 1567 | 1661 | 1613 | 1653 | 1694 | 1760 |
| | | 35 | 1403 | 1471 | 1552 | 1534 | 1559 | 1583 | 1632 |
| | | 25 | 1172 | 1255 | 1347 | 1378 | 1397 | 1416 | 1461 |

制冷量基于11.1K吸气过热度, 8.3K过冷度

YH/YSH 系列

制冷量

R407C

| 型号 | 冷凝温度 (°C) | 蒸发温度 (°C) | | | | | | | |
|-------------|--------------|-----------|------|------|------|------|-------|-------|-------|
| | | -20 | -15 | -10 | -5 | 0 | 5 | 10 | |
| YH89T1-100 | 制冷量 (W) | 65 | | | | 5615 | 7066 | 8529 | |
| | | 55 | | | 4703 | 5498 | 6557 | 7836 | 9558 |
| | | 50 | | 3706 | 4846 | 5800 | 6914 | 8381 | 10036 |
| | | 45 | 3287 | 3942 | 4954 | 6112 | 7281 | 8761 | 10506 |
| | | 40 | 3402 | 4179 | 5263 | 6420 | 7643 | 9128 | 10928 |
| | | 35 | 3517 | 4415 | 5572 | 6729 | 8005 | 9496 | 11350 |
| | | 25 | 3632 | 4652 | 5671 | 7299 | 8652 | 10135 | 11142 |
| | 功率 (W) | 65 | | | | | 3038 | 3127 | 3240 |
| | | 55 | | | 2611 | 2638 | 2666 | 2694 | 2747 |
| | | 50 | | 2307 | 2368 | 2390 | 2443 | 2496 | 2575 |
| | | 45 | 2068 | 2104 | 2239 | 2125 | 2204 | 2283 | 2388 |
| | | 40 | 1921 | 1982 | 2101 | 2026 | 2084 | 2142 | 2226 |
| | | 35 | 1774 | 1860 | 1962 | 1927 | 1964 | 2001 | 2064 |
| | | 25 | 1483 | 1587 | 1703 | 1729 | 1760 | 1791 | 1847 |
| YH104T1-100 | 制冷量 (W) | 65 | | | | 6687 | 8415 | 10159 | |
| | | 55 | | | 5602 | 6548 | 7809 | 9332 | 11384 |
| | | 50 | | 4414 | 5772 | 6908 | 8235 | 9982 | 11953 |
| | | 45 | 3915 | 4695 | 5900 | 7279 | 8672 | 10434 | 12513 |
| | | 40 | 4052 | 4977 | 6268 | 7647 | 9103 | 10872 | 13015 |
| | | 35 | 4189 | 5259 | 6636 | 8014 | 9534 | 11310 | 13518 |
| | | 25 | 4326 | 5540 | 6754 | 8693 | 10305 | 12071 | 13270 |
| | 功率 (W) | 65 | | | | | 3619 | 3724 | 3859 |
| | | 55 | | | 3109 | 3142 | 3175 | 3209 | 3272 |
| | | 50 | | 2748 | 2821 | 2846 | 2909 | 2973 | 3067 |
| | | 45 | 2463 | 2506 | 2667 | 2531 | 2625 | 2719 | 2844 |
| | | 40 | 2288 | 2361 | 2502 | 2413 | 2482 | 2551 | 2651 |
| | | 35 | 2112 | 2216 | 2337 | 2295 | 2339 | 2384 | 2458 |
| | | 25 | 1766 | 1890 | 2029 | 2060 | 2096 | 2133 | 2200 |
| YH119T1-100 | 制冷量 (W) | 65 | | | | 7581 | 9540 | 11516 | |
| | | 55 | | | 6350 | 7423 | 8853 | 10580 | 12906 |
| | | 50 | | 5004 | 6543 | 7831 | 9336 | 11316 | 13551 |
| | | 45 | 4438 | 5323 | 6688 | 8252 | 9831 | 11829 | 14185 |
| | | 40 | 4593 | 5642 | 7106 | 8669 | 10320 | 12325 | 14755 |
| | | 35 | 4749 | 5961 | 7523 | 9085 | 10808 | 12821 | 15325 |
| | | 25 | 4904 | 6280 | 7657 | 9855 | 11682 | 13684 | 15043 |
| | 功率 (W) | 65 | | | | | 4048 | 4179 | 4331 |
| | | 55 | | | 3490 | 3500 | 3550 | 3601 | 3672 |
| | | 50 | | 3084 | 3166 | 3167 | 3252 | 3337 | 3442 |
| | | 45 | 2764 | 2812 | 2994 | 2814 | 2933 | 3052 | 3191 |
| | | 40 | 2568 | 2649 | 2808 | 2682 | 2773 | 2864 | 2975 |
| | | 35 | 2371 | 2487 | 2623 | 2549 | 2612 | 2675 | 2758 |
| | | 25 | 1982 | 2121 | 2277 | 2285 | 2339 | 2394 | 2469 |

制冷量基于11.1K吸气过热度，8.3K过冷度

YH/YSH 系列

制冷量

R407C

| 型号 | 冷凝温度 (°C) | 蒸发温度 (°C) | | | | | | | |
|-------------|--------------|-----------|------|------|-------|-------|-------|-------|-------|
| | | -20 | -15 | -10 | -5 | 0 | 5 | 10 | |
| YH128T1-100 | 制冷量 (W) | 65 | | | | 8157 | 10264 | 12391 | |
| | | 55 | | | 6833 | 7987 | 9525 | 11383 | 13886 |
| | | 50 | | 5384 | 7040 | 8426 | 10045 | 12175 | 14580 |
| | | 45 | 4775 | 5727 | 7196 | 8879 | 10578 | 12727 | 15262 |
| | | 40 | 4942 | 6071 | 7645 | 9327 | 11103 | 13261 | 15875 |
| | | 35 | 5109 | 6414 | 8094 | 9775 | 11629 | 13795 | 16488 |
| | | 25 | 5277 | 6757 | 8238 | 10603 | 12569 | 14723 | 16186 |
| | 功率 (W) | 65 | | | | | 4274 | 4409 | 4569 |
| | | 55 | | | 3681 | 3699 | 3749 | 3799 | 3874 |
| | | 50 | | 3253 | 3339 | 3349 | 3434 | 3520 | 3630 |
| | | 45 | 2916 | 2966 | 3158 | 2976 | 3098 | 3219 | 3366 |
| | | 40 | 2708 | 2795 | 2962 | 2836 | 2928 | 3021 | 3138 |
| | | 35 | 2501 | 2623 | 2767 | 2696 | 2759 | 2822 | 2910 |
| | | 25 | 2090 | 2237 | 2401 | 2418 | 2471 | 2525 | 2604 |
| YH150T1-100 | 制冷量 (W) | 65 | | | | 9559 | 12029 | 14521 | |
| | | 55 | | | 8007 | 9359 | 11163 | 13340 | 16272 |
| | | 50 | | 6309 | 8250 | 9874 | 11771 | 14268 | 17086 |
| | | 45 | 5596 | 6712 | 8433 | 10405 | 12396 | 14914 | 17886 |
| | | 40 | 5792 | 7114 | 8959 | 10930 | 13012 | 15540 | 18604 |
| | | 35 | 5988 | 7516 | 9486 | 11455 | 13628 | 16166 | 19322 |
| | | 25 | 6183 | 7919 | 9654 | 12426 | 14730 | 17254 | 18968 |
| | 功率 (W) | 65 | | | | | 5004 | 5166 | 5354 |
| | | 55 | | | 4314 | 4326 | 4389 | 4452 | 4539 |
| | | 50 | | 3813 | 3913 | 3915 | 4020 | 4125 | 4254 |
| | | 45 | 3417 | 3476 | 3700 | 3478 | 3626 | 3773 | 3945 |
| | | 40 | 3174 | 3275 | 3471 | 3315 | 3427 | 3540 | 3677 |
| | | 35 | 2931 | 3074 | 3242 | 3151 | 3229 | 3307 | 3410 |
| | | 25 | 2450 | 2622 | 2814 | 2824 | 2892 | 2959 | 3052 |
| YH175T1-100 | 制冷量 (W) | 65 | | | | 11152 | 14033 | 16941 | |
| | | 55 | | | 9342 | 10919 | 13023 | 15563 | 18984 |
| | | 50 | | 7361 | 9625 | 11520 | 13733 | 16646 | 19934 |
| | | 45 | 6529 | 7830 | 9839 | 12139 | 14462 | 17400 | 20867 |
| | | 40 | 6757 | 8300 | 10453 | 12752 | 15180 | 18130 | 21705 |
| | | 35 | 6986 | 8769 | 11067 | 13364 | 15899 | 18860 | 22543 |
| | | 25 | 7214 | 9239 | 11263 | 14497 | 17184 | 20130 | 22129 |
| | 功率 (W) | 65 | | | | | 5751 | 5941 | 6157 |
| | | 55 | | | 4961 | 4968 | 5043 | 5119 | 5220 |
| | | 50 | | 4384 | 4500 | 4495 | 4619 | 4743 | 4893 |
| | | 45 | 3930 | 3998 | 4255 | 3993 | 4166 | 4339 | 4537 |
| | | 40 | 3650 | 3766 | 3992 | 3805 | 3938 | 4071 | 4229 |
| | | 35 | 3370 | 3535 | 3729 | 3616 | 3710 | 3803 | 3921 |
| | | 25 | 2817 | 3015 | 3236 | 3240 | 3322 | 3403 | 3510 |

制冷量基于11.1K吸气过热度, 8.3K过冷度

YH/YSH 系列

制冷量

R407C

| 型号 | 冷凝温度 (°C) | 蒸发温度 (°C) | | | | | | | |
|-------------|--------------|-----------|-------|-------|-------|-------|-------|-------|-------|
| | | -20 | -15 | -10 | -5 | 0 | 5 | 10 | |
| YH200T1-100 | 制冷量 (W) | 65 | | | | 12851 | 15556 | 18648 | |
| | | 55 | | | 9846 | 12127 | 14744 | 21126 | |
| | | 50 | | 8416 | 10501 | 12894 | 15631 | 18748 | 22281 |
| | | 45 | 7057 | 8954 | 11133 | 13629 | 16479 | 19718 | 23383 |
| | | 40 | 7504 | 9478 | 11742 | 14334 | 17289 | 20642 | 24429 |
| | | 35 | 7944 | 9987 | 12330 | 15009 | 18061 | 21520 | 25422 |
| | | 25 | 8807 | 10964 | 13440 | 16271 | 19492 | 23139 | 27249 |
| | 功率 (W) | 65 | | | | | 7527 | 7519 | 7526 |
| | | 55 | | | 5993 | 6010 | 6021 | 6037 | 6067 |
| | | 50 | | 5318 | 5361 | 5388 | 5409 | 5434 | 5474 |
| | | 45 | 4678 | 4758 | 4810 | 4846 | 4875 | 4908 | 4955 |
| | | 40 | 4181 | 4268 | 4327 | 4370 | 4406 | 4445 | 4499 |
| | | 35 | 3743 | 3836 | 3901 | 3949 | 3990 | 4034 | 4092 |
| | | 25 | 2996 | 3096 | 3168 | 3222 | 3268 | 3317 | 3379 |
| YH230T1-100 | 制冷量 (W) | 65 | | | | 16146 | 17521 | 21191 | |
| | | 55 | | | 11594 | 13870 | 17005 | 20525 | 24350 |
| | | 50 | | 10014 | 12128 | 14909 | 18168 | 21831 | 25625 |
| | | 45 | 8583 | 10437 | 12968 | 15985 | 19331 | 23088 | 26869 |
| | | 40 | 8925 | 11121 | 13762 | 16824 | 20320 | 24039 | 28144 |
| | | 35 | 9498 | 11811 | 14585 | 17764 | 21209 | 24985 | 29419 |
| | | 25 | 10362 | 12806 | 15381 | 18846 | 22211 | 26440 | 30539 |
| | 功率 (W) | 65 | | | | | 8781 | 8857 | 8932 |
| | | 55 | | | 6960 | 7015 | 7043 | 7104 | 7153 |
| | | 50 | | 6115 | 6204 | 6287 | 6314 | 6410 | 6465 |
| | | 45 | 5435 | 5476 | 5579 | 5607 | 5675 | 5710 | 5895 |
| | | 40 | 4830 | 4947 | 4974 | 5043 | 5126 | 5133 | 5332 |
| | | 35 | 4267 | 4363 | 4487 | 4562 | 4599 | 4693 | 4852 |
| | | 25 | 3655 | 3779 | 3930 | 4019 | 4191 | 4212 | 4267 |
| YH266T1-100 | 制冷量 (W) | 65 | | | | 18674 | 20263 | 24507 | |
| | | 55 | | | 13408 | 16041 | 19666 | 23738 | 28162 |
| | | 50 | | 11581 | 14027 | 17242 | 21011 | 25248 | 29636 |
| | | 45 | 9927 | 12070 | 14998 | 18487 | 22357 | 26701 | 31075 |
| | | 40 | 10322 | 12862 | 15916 | 19458 | 23500 | 27802 | 32549 |
| | | 35 | 10984 | 13660 | 16868 | 20544 | 24529 | 28895 | 34024 |
| | | 25 | 11984 | 14811 | 17789 | 21796 | 25687 | 30578 | 35319 |
| | 功率 (W) | 65 | | | | | 9817 | 9901 | 9986 |
| | | 55 | | | 7781 | 7843 | 7873 | 7943 | 7996 |
| | | 50 | | 6836 | 6936 | 7028 | 7059 | 7167 | 7228 |
| | | 45 | 6076 | 6122 | 6237 | 6268 | 6345 | 6383 | 6591 |
| | | 40 | 5400 | 5531 | 5561 | 5638 | 5730 | 5738 | 5961 |
| | | 35 | 4771 | 4878 | 5016 | 5100 | 5142 | 5246 | 5424 |
| | | 25 | 4087 | 4225 | 4394 | 4494 | 4686 | 4709 | 4770 |

制冷量基于11.1K吸气过热度, 8.3K过冷度

YH/YSH 系列

制冷量

R407C

| 型号 | 冷凝温度 (°C) | 蒸发温度 (°C) | | | | | | | |
|-------------|--------------|-----------|-------|-------|-------|-------|-------|-------|-------|
| | | -20 | -15 | -10 | -5 | 0 | 5 | 10 | |
| YH307T1-100 | 制冷量 (W) | 65 | | | | 21482 | 23310 | 28193 | |
| | | 55 | | | 15424 | 18453 | 22624 | 27307 | 32396 |
| | | 50 | | 13323 | 16136 | 19835 | 24171 | 29045 | 34093 |
| | | 45 | 11419 | 13885 | 17253 | 21267 | 25718 | 30717 | 35748 |
| | | 40 | 11875 | 14796 | 18310 | 22384 | 27034 | 31983 | 37444 |
| | | 35 | 12636 | 15714 | 19405 | 23633 | 28218 | 33240 | 39140 |
| | | 25 | 13786 | 17038 | 20464 | 25073 | 29550 | 35177 | 40630 |
| | 功率 (W) | 65 | | | | | 11237 | 11334 | 11431 |
| | | 55 | | | 8907 | 8978 | 9013 | 9092 | 9153 |
| | | 50 | | 7826 | 7940 | 8046 | 8081 | 8204 | 8274 |
| | | 45 | 6955 | 7008 | 7140 | 7175 | 7263 | 7307 | 7544 |
| | | 40 | 6181 | 6331 | 6366 | 6454 | 6560 | 6568 | 6823 |
| | | 35 | 5461 | 5584 | 5742 | 5839 | 5886 | 6006 | 6209 |
| | | 25 | 4678 | 4836 | 5030 | 5144 | 5364 | 5390 | 5460 |
| YH355T1-100 | 制冷量 (W) | 65 | | | | 24922 | 27043 | 32707 | |
| | | 55 | | | 17894 | 21408 | 26246 | 31680 | 37584 |
| | | 50 | | 15456 | 18720 | 23011 | 28042 | 33696 | 39552 |
| | | 45 | 13248 | 16109 | 20016 | 24672 | 29837 | 35635 | 41472 |
| | | 40 | 13776 | 17165 | 21242 | 25968 | 31363 | 37104 | 43440 |
| | | 35 | 14659 | 18230 | 22512 | 27418 | 32736 | 38563 | 45408 |
| | | 25 | 15994 | 19766 | 23741 | 29088 | 34282 | 40810 | 47136 |
| | 功率 (W) | 65 | | | | | 12908 | 13019 | 13130 |
| | | 55 | | | 10231 | 10312 | 10353 | 10443 | 10514 |
| | | 50 | | 8989 | 9120 | 9242 | 9282 | 9423 | 9504 |
| | | 45 | 7989 | 8050 | 8201 | 8242 | 8343 | 8393 | 8666 |
| | | 40 | 7100 | 7272 | 7312 | 7413 | 7535 | 7545 | 7838 |
| | | 35 | 6273 | 6414 | 6595 | 6706 | 6761 | 6898 | 7132 |
| | | 25 | 5373 | 5555 | 5777 | 5909 | 6161 | 6191 | 6272 |

制冷量基于11.1K吸气过热度, 8.3K过冷度

YH/YSH 系列

制冷量

R407C

| 型号 | 冷凝温度 (°C) | 蒸发温度 (°C) | | | | | | | |
|---------------|--------------|-----------|-------|-------|-------|-------|-------|-------|-------|
| | | -20 | -15 | -10 | -5 | 0 | 5 | 10 | |
| YSH400T1G-100 | 制冷量 (W) | 65 | | | | 28535 | 30964 | 37450 | |
| | | 55 | | | 20489 | 24512 | 30052 | 36274 | 43034 |
| | | 50 | | 17697 | 21434 | 26348 | 32108 | 38582 | 45287 |
| | | 45 | 15169 | 18445 | 22918 | 28249 | 34163 | 40802 | 47485 |
| | | 40 | 15774 | 19654 | 24322 | 29733 | 35911 | 42484 | 49739 |
| | | 35 | 16785 | 20874 | 25776 | 31393 | 37483 | 44155 | 51992 |
| | | 25 | 18313 | 22633 | 27183 | 33306 | 39252 | 46727 | 53971 |
| | 功率 (W) | 65 | | | | | 15518 | 15652 | 15786 |
| | | 55 | | | 12301 | 12398 | 12446 | 12556 | 12641 |
| | | 50 | | 10807 | 10965 | 11111 | 11159 | 11329 | 11426 |
| | | 45 | 9605 | 9678 | 9860 | 9908 | 10030 | 10091 | 10418 |
| | | 40 | 8536 | 8743 | 8791 | 8913 | 9058 | 9071 | 9423 |
| | | 35 | 7542 | 7711 | 7929 | 8063 | 8128 | 8293 | 8574 |
| | | 25 | 6460 | 6678 | 6946 | 7103 | 7407 | 7443 | 7541 |
| YSH450T1G-100 | 制冷量 (W) | 65 | | | | 32174 | 34913 | 42225 | |
| | | 55 | | | 23102 | 27638 | 33884 | 40899 | 48521 |
| | | 50 | | 19954 | 24168 | 29707 | 36202 | 43502 | 51062 |
| | | 45 | 17103 | 20796 | 25841 | 31852 | 38519 | 46005 | 53540 |
| | | 40 | 17785 | 22160 | 27423 | 33525 | 40490 | 47901 | 56081 |
| | | 35 | 18925 | 23535 | 29063 | 35396 | 42262 | 49785 | 58622 |
| | | 25 | 20648 | 25518 | 30649 | 37553 | 44258 | 52685 | 60853 |
| | 功率 (W) | 65 | | | | | 17497 | 17648 | 17798 |
| | | 55 | | | 13869 | 13978 | 14033 | 14156 | 14252 |
| | | 50 | | 12185 | 12363 | 12527 | 12582 | 12774 | 12883 |
| | | 45 | 10830 | 10912 | 11117 | 11172 | 11309 | 11377 | 11747 |
| | | 40 | 9625 | 9857 | 9912 | 10049 | 10213 | 10227 | 10624 |
| | | 35 | 8503 | 8694 | 8940 | 9091 | 9165 | 9351 | 9667 |
| | | 25 | 7284 | 7530 | 7831 | 8009 | 8351 | 8393 | 8502 |

制冷量基于11.1K吸气过热度，8.3K过冷度

YH/YSH 系列

制冷量

R410A

| 型号 | 冷凝温度 (°C) | 蒸发温度 (°C) | | | | | | | |
|-------------|--------------|-----------|------|------|------|-------|-------|-------|-------|
| | | -20 | -15 | -10 | -5 | 0 | 5 | 10 | |
| YH95C1-100 | 制冷量 (W) | 65 | | | | 5326 | 6745 | 8244 | |
| | | 55 | | | 4219 | 5663 | 6932 | 8272 | 9881 |
| | | 50 | | 3719 | 4885 | 6261 | 7552 | 8938 | 10631 |
| | | 45 | 3172 | 4311 | 5385 | 6773 | 8115 | 9548 | 11353 |
| | | 40 | 3625 | 4748 | 5801 | 7257 | 8622 | 10159 | 12047 |
| | | 35 | 4092 | 5114 | 6190 | 7684 | 9130 | 10742 | 12740 |
| | | 25 | 4304 | 5481 | 6578 | 8111 | 9637 | 11325 | 13434 |
| | 功率 (W) | 65 | | | | | 3751 | 3731 | 3731 |
| | | 55 | | | 2985 | 2986 | 2972 | 2956 | 2956 |
| | | 50 | | 2639 | 2646 | 2660 | 2657 | 2644 | 2646 |
| | | 45 | 2372 | 2387 | 2365 | 2374 | 2372 | 2359 | 2368 |
| | | 40 | 2112 | 2134 | 2113 | 2121 | 2121 | 2113 | 2124 |
| | | 35 | 1890 | 1905 | 1886 | 1895 | 1898 | 1897 | 1915 |
| | | 25 | 1668 | 1676 | 1659 | 1670 | 1676 | 1682 | 1705 |
| YH119C1-100 | 制冷量 (W) | 65 | | | | 5326 | 6745 | 8244 | |
| | | 55 | | | 4219 | 5663 | 6932 | 8272 | 9881 |
| | | 50 | | 3719 | 4885 | 6261 | 7552 | 8938 | 10631 |
| | | 45 | 3172 | 4311 | 5385 | 6773 | 8115 | 9548 | 11353 |
| | | 40 | 3625 | 4748 | 5801 | 7257 | 8622 | 10159 | 12047 |
| | | 35 | 4092 | 5114 | 6190 | 7684 | 9130 | 10742 | 12740 |
| | | 25 | 4304 | 5481 | 6578 | 8111 | 9637 | 11325 | 13434 |
| | 功率 (W) | 65 | | | | | 3751 | 3731 | 3731 |
| | | 55 | | | 2985 | 2986 | 2972 | 2956 | 2956 |
| | | 50 | | 2639 | 2646 | 2660 | 2657 | 2644 | 2646 |
| | | 45 | 2372 | 2387 | 2365 | 2374 | 2372 | 2359 | 2368 |
| | | 40 | 2112 | 2134 | 2113 | 2121 | 2121 | 2113 | 2124 |
| | | 35 | 1890 | 1905 | 1886 | 1895 | 1898 | 1897 | 1915 |
| | | 25 | 1668 | 1676 | 1659 | 1670 | 1676 | 1682 | 1705 |
| YH128C1-100 | 制冷量 (W) | 65 | | | | 7633 | 9668 | 11816 | |
| | | 55 | | | 6047 | 8117 | 9935 | 11856 | 14163 |
| | | 50 | | 5331 | 7002 | 8974 | 10824 | 12811 | 15238 |
| | | 45 | 4546 | 6179 | 7718 | 9708 | 11632 | 13686 | 16272 |
| | | 40 | 5195 | 6805 | 8315 | 10401 | 12359 | 14561 | 17267 |
| | | 35 | 5865 | 7330 | 8872 | 11013 | 13086 | 15397 | 18261 |
| | | 25 | 6169 | 7855 | 9429 | 11625 | 13813 | 16232 | 19256 |
| | 功率 (W) | 65 | | | | | 5325 | 5297 | 5297 |
| | | 55 | | | 4238 | 4239 | 4219 | 4197 | 4197 |
| | | 50 | | 3746 | 3757 | 3776 | 3772 | 3753 | 3757 |
| | | 45 | 3367 | 3388 | 3358 | 3371 | 3367 | 3350 | 3362 |
| | | 40 | 2998 | 3030 | 2999 | 3010 | 3010 | 2999 | 3015 |
| | | 35 | 2683 | 2705 | 2677 | 2691 | 2695 | 2694 | 2718 |
| | | 25 | 2367 | 2379 | 2355 | 2371 | 2380 | 2388 | 2421 |

制冷量基于11.1K吸气过热度, 8.3K过冷度

YH/YSH 系列

制冷量

R410A

| 型号 | 冷凝温度 (°C) | 蒸发温度 (°C) | | | | | | | |
|-------------|--------------|-----------|-------|-------|-------|-------|-------|-------|-------|
| | | -20 | -15 | -10 | -5 | 0 | 5 | 10 | |
| YH150C1-100 | 制冷量 (W) | 65 | | | | 9142 | 11579 | 14152 | |
| | | 55 | | | 7243 | 9722 | 11899 | 14200 | 16963 |
| | | 50 | | 6385 | 8386 | 10748 | 12964 | 15343 | 18250 |
| | | 45 | 5445 | 7401 | 9244 | 11627 | 13931 | 16391 | 19489 |
| | | 40 | 6222 | 8151 | 9959 | 12457 | 14802 | 17440 | 20680 |
| | | 35 | 7024 | 8779 | 10626 | 13190 | 15672 | 18440 | 21871 |
| | | 25 | 7389 | 9408 | 11293 | 13923 | 16543 | 19441 | 23062 |
| | 功率 (W) | 65 | | | | | 6316 | 6284 | 6284 |
| | | 55 | | | 5027 | 5028 | 5004 | 4979 | 4979 |
| | | 50 | | 4444 | 4457 | 4479 | 4475 | 4452 | 4457 |
| | | 45 | 3994 | 4019 | 3983 | 3998 | 3994 | 3973 | 3988 |
| | | 40 | 3556 | 3594 | 3557 | 3571 | 3571 | 3557 | 3577 |
| | | 35 | 3182 | 3208 | 3176 | 3192 | 3197 | 3195 | 3224 |
| | | 25 | 2808 | 2822 | 2794 | 2813 | 2823 | 2832 | 2871 |
| YH175C1-100 | 制冷量 (W) | 65 | | | | 10207 | 12928 | 15801 | |
| | | 55 | | | 8087 | 10854 | 13286 | 15854 | 18940 |
| | | 50 | | 7129 | 9363 | 12000 | 14474 | 17131 | 20376 |
| | | 45 | 6079 | 8263 | 10321 | 12982 | 15554 | 18301 | 21759 |
| | | 40 | 6947 | 9100 | 11119 | 13909 | 16526 | 19472 | 23089 |
| | | 35 | 7843 | 9802 | 11864 | 14727 | 17498 | 20589 | 24419 |
| | | 25 | 8250 | 10504 | 12609 | 15545 | 18470 | 21706 | 25749 |
| | 功率 (W) | 65 | | | | | 7052 | 7016 | 7016 |
| | | 55 | | | 5613 | 5614 | 5587 | 5559 | 5559 |
| | | 50 | | 4961 | 4976 | 5001 | 4996 | 4970 | 4976 |
| | | 45 | 4459 | 4487 | 4447 | 4464 | 4459 | 4436 | 4452 |
| | | 40 | 3971 | 4013 | 3972 | 3987 | 3987 | 3972 | 3994 |
| | | 35 | 3553 | 3582 | 3546 | 3564 | 3569 | 3567 | 3600 |
| | | 25 | 3135 | 3151 | 3119 | 3141 | 3152 | 3162 | 3206 |
| YH200C1-100 | 制冷量 (W) | 65 | | | | 12217 | 14960 | 18115 | |
| | | 55 | | | 10107 | 12469 | 15106 | 18123 | 21626 |
| | | 50 | | 8839 | 11076 | 13519 | 16274 | 19447 | 23144 |
| | | 45 | 7460 | 9616 | 11909 | 14447 | 17333 | 20676 | 24579 |
| | | 40 | 8113 | 10301 | 12664 | 15308 | 18339 | 21864 | 25988 |
| | | 35 | 8717 | 10949 | 13395 | 16159 | 19348 | 23068 | 27425 |
| | | 25 | 10001 | 12362 | 15012 | 18056 | 21600 | 25750 | 30612 |
| | 功率 (W) | 65 | | | | | 8362 | 8276 | 8214 |
| | | 55 | | | 6613 | 6520 | 6438 | 6374 | 6336 |
| | | 50 | | 5924 | 5838 | 5756 | 5686 | 5635 | 5611 |
| | | 45 | 5321 | 5247 | 5172 | 5102 | 5046 | 5010 | 5002 |
| | | 40 | 4720 | 4658 | 4595 | 4539 | 4498 | 4479 | 4489 |
| | | 35 | 4184 | 4135 | 4087 | 4047 | 4023 | 4021 | 4050 |
| | | 25 | 3228 | 3210 | 3195 | 3191 | 3205 | 3245 | 3317 |

制冷量基于11.1K吸气过热度, 8.3K过冷度

YH/YSH 系列

制冷量

R410A

| 型号 | 冷凝温度 (°C) | 蒸发温度 (°C) | | | | | | | |
|-------------|----------------|-------------|-------|-------|-------|-------|-------|-------|-------|
| | | -20 | -15 | -10 | -5 | 0 | 5 | 10 | |
| YH230C1-100 | 制冷量 (W) | 65 | | | | 13669 | 17312 | 21159 | |
| | | 55 | | | 10829 | 14535 | 17791 | 21230 | 25363 |
| | | 50 | | 9547 | 12539 | 16069 | 19382 | 22940 | 27286 |
| | | 45 | 8140 | 11065 | 13821 | 17384 | 20829 | 24508 | 29138 |
| | | 40 | 9303 | 12186 | 14890 | 18626 | 22131 | 26075 | 30919 |
| | | 35 | 10503 | 13127 | 15887 | 19721 | 23432 | 27571 | 32701 |
| | | 25 | 11048 | 14067 | 16885 | 20817 | 24734 | 29067 | 34482 |
| | 功率 (W) | 65 | | | | | 9260 | 9212 | 9212 |
| | | 55 | | | 7370 | 7372 | 7337 | 7299 | 7299 |
| | | 50 | | 6515 | 6534 | 6567 | 6560 | 6527 | 6534 |
| | | 45 | 5855 | 5892 | 5839 | 5862 | 5855 | 5825 | 5846 |
| | | 40 | 5214 | 5269 | 5216 | 5235 | 5235 | 5216 | 5244 |
| | | 35 | 4665 | 4704 | 4656 | 4680 | 4687 | 4684 | 4727 |
| | | 25 | 4117 | 4138 | 4096 | 4124 | 4138 | 4153 | 4209 |
| YH292C1-100 | 制冷量 (W) | 65 | | | | 17841 | 22596 | 27617 | |
| | | 55 | | | 14134 | 18971 | 23221 | 27710 | 33103 |
| | | 50 | | 12460 | 16366 | 20974 | 25298 | 29941 | 35614 |
| | | 45 | 10625 | 14442 | 18039 | 22690 | 27186 | 31987 | 38031 |
| | | 40 | 12143 | 15906 | 19434 | 24310 | 28885 | 34033 | 40356 |
| | | 35 | 13708 | 17133 | 20736 | 25740 | 30584 | 35986 | 42681 |
| | | 25 | 14419 | 18360 | 22038 | 27170 | 32283 | 37938 | 45005 |
| | 功率 (W) | 65 | | | | | 11966 | 11905 | 11905 |
| | | 55 | | | 9524 | 9527 | 9481 | 9432 | 9432 |
| | | 50 | | 8419 | 8443 | 8487 | 8478 | 8434 | 8443 |
| | | 45 | 7566 | 7614 | 7546 | 7575 | 7566 | 7528 | 7555 |
| | | 40 | 6738 | 6809 | 6740 | 6765 | 6765 | 6740 | 6777 |
| | | 35 | 6029 | 6078 | 6017 | 6047 | 6057 | 6053 | 6108 |
| | | 25 | 5320 | 5347 | 5293 | 5330 | 5348 | 5366 | 5440 |
| YH325C1-100 | 制冷量 (W) | 65 | | | | 18995 | 24057 | 29403 | |
| | | 55 | | | 15048 | 20199 | 24723 | 29502 | 35244 |
| | | 50 | | 13266 | 17424 | 22330 | 26934 | 31878 | 37917 |
| | | 45 | 11312 | 15377 | 19206 | 24157 | 28944 | 34056 | 40491 |
| | | 40 | 12928 | 16934 | 20691 | 25883 | 30753 | 36234 | 42966 |
| | | 35 | 14595 | 18241 | 22077 | 27405 | 32562 | 38313 | 45441 |
| | | 25 | 15352 | 19547 | 23463 | 28928 | 34371 | 40392 | 47916 |
| | 功率 (W) | 65 | | | | | 12740 | 12675 | 12675 |
| | | 55 | | | 10140 | 10143 | 10094 | 10043 | 10043 |
| | | 50 | | 8964 | 8990 | 9036 | 9026 | 8980 | 8990 |
| | | 45 | 8056 | 8107 | 8034 | 8065 | 8056 | 8015 | 8044 |
| | | 40 | 7174 | 7250 | 7176 | 7203 | 7203 | 7176 | 7215 |
| | | 35 | 6419 | 6471 | 6406 | 6439 | 6448 | 6445 | 6503 |
| | | 25 | 5664 | 5693 | 5636 | 5674 | 5694 | 5714 | 5792 |

制冷量基于11.1K吸气过热度, 8.3K过冷度

YH/YSH 系列

制冷量

R410A

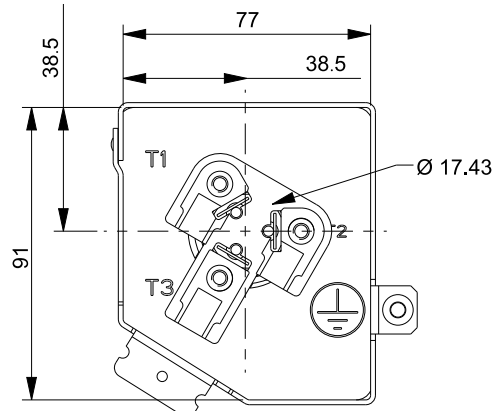
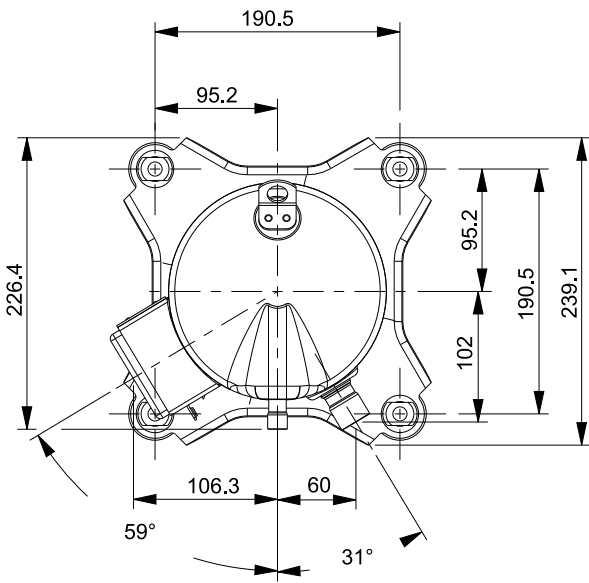
| 型号 | 冷凝温度 (°C) | 蒸发温度 (°C) | | | | | | | |
|---------------|--------------|-----------|-------|-------|-------|-------|-------|-------|-------|
| | | -20 | -15 | -10 | -5 | 0 | 5 | 10 | |
| YH355C1-100 | 制冷量 (W) | 65 | | | | 20163 | 25537 | 31212 | |
| | | 55 | | | 15974 | 21441 | 26244 | 31318 | 37413 |
| | | 50 | | 14082 | 18496 | 23704 | 28591 | 33840 | 40250 |
| | | 45 | 12008 | 16323 | 20388 | 25644 | 30725 | 36152 | 42983 |
| | | 40 | 13724 | 17976 | 21964 | 27475 | 32645 | 38464 | 45610 |
| | | 35 | 15493 | 19363 | 23436 | 29091 | 34566 | 40671 | 48237 |
| | | 25 | 16297 | 20750 | 24907 | 30708 | 36486 | 42878 | 50865 |
| | 功率 (W) | 65 | | | | | 13524 | 13455 | 13455 |
| | | 55 | | | 10764 | 10767 | 10715 | 10661 | 10661 |
| | | 50 | | 9515 | 9543 | 9592 | 9581 | 9532 | 9543 |
| | | 45 | 8551 | 8605 | 8528 | 8562 | 8551 | 8508 | 8539 |
| | | 40 | 7615 | 7696 | 7618 | 7646 | 7646 | 7618 | 7659 |
| | | 35 | 6814 | 6870 | 6800 | 6835 | 6845 | 6841 | 6903 |
| | | 25 | 6013 | 6044 | 5982 | 6023 | 6044 | 6065 | 6148 |
| YSH400C1G-100 | 制冷量 (W) | 65 | | | | | 22887 | 28986 | 35428 |
| | | 55 | | | 18131 | 24337 | 29789 | 35547 | 42466 |
| | | 50 | | 15984 | 20994 | 26906 | 32453 | 38410 | 45686 |
| | | 45 | 13630 | 18527 | 23141 | 29107 | 34875 | 41034 | 48788 |
| | | 40 | 15577 | 20404 | 24931 | 31186 | 37055 | 43659 | 51770 |
| | | 35 | 17585 | 21978 | 26601 | 33020 | 39234 | 46164 | 54752 |
| | | 25 | 18498 | 23553 | 28271 | 34855 | 41414 | 48669 | 57734 |
| | 功率 (W) | 65 | | | | | 15965 | 15883 | 15883 |
| | | 55 | | | 12706 | 12710 | 12649 | 12584 | 12584 |
| | | 50 | | 11232 | 11265 | 11323 | 11310 | 11253 | 11265 |
| | | 45 | 10095 | 10158 | 10067 | 10107 | 10095 | 10043 | 10080 |
| | | 40 | 8989 | 9084 | 8992 | 9026 | 9026 | 8992 | 9041 |
| | | 35 | 8044 | 8109 | 8027 | 8068 | 8081 | 8076 | 8149 |
| | | 25 | 7098 | 7134 | 7062 | 7110 | 7135 | 7160 | 7257 |
| YSH450C1G-100 | 制冷量 (W) | 65 | | | | | 25784 | 32656 | 39912 |
| | | 55 | | | 20427 | 27418 | 33560 | 40047 | 47841 |
| | | 50 | | 18008 | 23652 | 30311 | 36561 | 43272 | 51470 |
| | | 45 | 15355 | 20872 | 26071 | 32791 | 39289 | 46229 | 54964 |
| | | 40 | 17549 | 22987 | 28087 | 35134 | 41745 | 49185 | 58323 |
| | | 35 | 19811 | 24760 | 29968 | 37200 | 44201 | 52007 | 61683 |
| | | 25 | 20839 | 26534 | 31849 | 39267 | 46656 | 54829 | 65042 |
| | 功率 (W) | 65 | | | | | 17985 | 17894 | 17894 |
| | | 55 | | | 14315 | 14319 | 14250 | 14177 | 14177 |
| | | 50 | | 12654 | 12691 | 12756 | 12742 | 12677 | 12691 |
| | | 45 | 11372 | 11444 | 11342 | 11386 | 11372 | 11314 | 11356 |
| | | 40 | 10127 | 10234 | 10131 | 10169 | 10169 | 10131 | 10186 |
| | | 35 | 9062 | 9136 | 9043 | 9090 | 9103 | 9098 | 9181 |
| | | 25 | 7997 | 8037 | 7956 | 8010 | 8038 | 8066 | 8176 |

制冷量基于11.1K吸气过热度, 8.3K过冷度

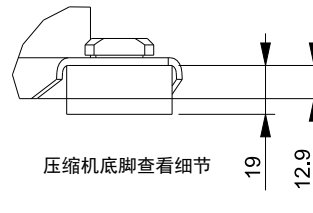
YH/YSH 系列

外形尺寸

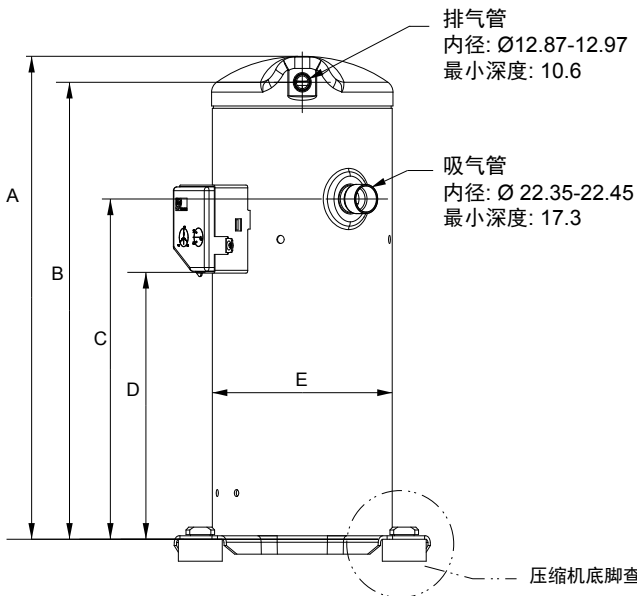
2-12HP



压缩机接线示意图



压缩机底脚查看细节



压缩机底脚查看细节

| | 2-7 HP | 8-12 HP |
|-------|-------------|-------------|
| 排气管内径 | 12.87-12.97 | 22.35-22.45 |
| 吸气管内径 | 22.35-22.45 | 28.83-28.93 |

单位: mm

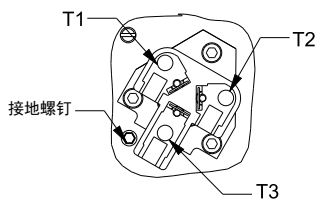
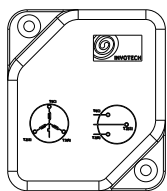
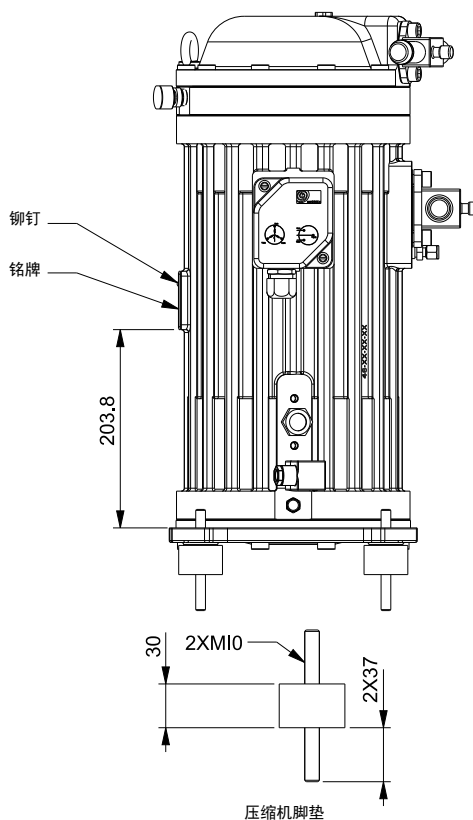
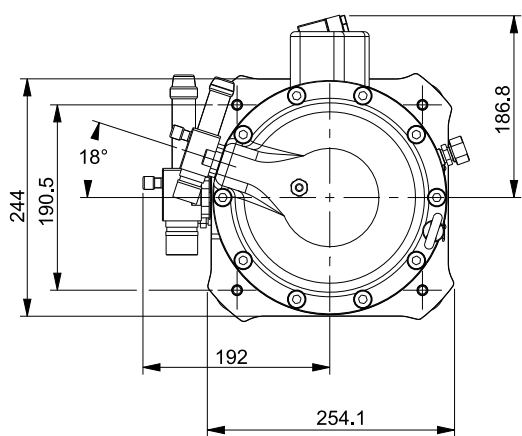
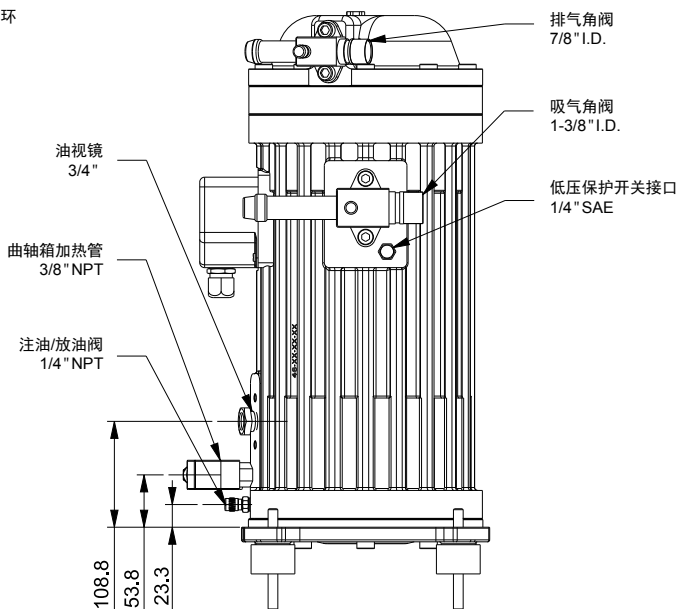
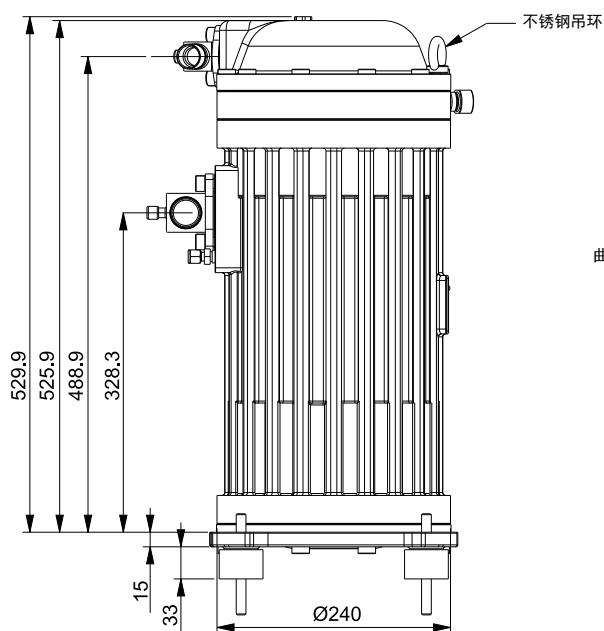
| | A | B | C | D | E |
|--------|-------|-------|-------|-------|-----|
| 2-5 HP | 418 | 395.5 | 294.5 | 214 | 168 |
| 6-7 HP | 463 | 440.5 | 339.5 | 259 | 168 |
| 8-12HP | 505.7 | 473.7 | 324.2 | 270.2 | 197 |

单位: mm

YH/YSH 系列

外形尺寸

13-15HP



压缩机接线示意图



苏州英华特涡旋技术有限公司
Invotech Scroll Technologies

江苏省常熟市东南开发区东南大道68号先进制造业中心

TEL: 400 9285 006

Email: scroll@invotech.cn

www.invotech.cn



英华特官方微信

如果您需要的产品没有出现在该样本中或者您有特殊的要求，请联系英华特经销商或者销售团队，我们会尽最大努力满足您的要求。
样本中所有图片仅供参考，以实际订货产品为准。