



## InvoTech

YF/YSF series Scroll Compressors

**Special Design For  
Lower Temp. Application**

**Diseño especial para Aplicación  
de baja temperatura**

**60Hz**

It is the outstanding engineering capability that builds the incomparable reliability  
Es la capacidad de ingeniería excepcional La que construye la confiabilidad incomparable



## InvoTech Scroll Technologies Co., Ltd.

is a high-tech company.

Our company is founded by a group of engineers who formerly worked for the world's largest manufacturer of scroll compressors. We are a team of passionate and highly qualified professionals with more than 15 years of experience in this industry. Our company's products in addition to impressive sales performance in the domestic market, also sales to Asia, Africa, Europe, South America and other more than 30 countries and regions.

Our company provides specialized scroll compressors and related technical consulting services for heat pump water heaters, refrigeration and air conditioning, chillers and other applications. We are willing to provide our customers with jointly developed or Turn-Key solutions to meet their needs.

Our vision: to become a global first class solution provider by providing innovative products for the climate and energy industries.

es una Compañía de alta tecnología

Nuestra empresa es fundada por un grupo de ingenieros quienes trabajaron para las mas grandes empresas manufactureras de compresores Scroll en el mundo. Somos un equipo de apasionados y profesionales altamente calificados, con más de 15 años de experiencia en esta industria. Nuestros productos además de impresionante rendimiento de ventas en el mercado, también son distribuidos en Asia, África, Europa, Sudamérica y otros 30 países.

Nuestra compañía provee Compresores Scroll especializados y servicios de consultoría técnica relacionada para calentadores de agua de bomba de calor, Refrigeración y Aire Acondicionado, Chillers y otras aplicaciones. Nos complace proveer a nuestros clientes en forma conjunta soluciones para cumplir sus necesidades.

Nuestra Visión: Ser un proveedor de soluciones de clase mundial brindando productos innovadores para el ambiente e industrias energéticas.



For more information please visit:  
Para más información, visite nuestro sitio web:

[www.invotech.cn](http://www.invotech.cn)



Product Features	1
<i>Características de productos</i>	
Models	3
<i>Modelos</i>	
Nomenclature	4
<i>Nomenclatura</i>	
Technical Specifications	
<i>Especificaciones Técnicas</i>	
R22	5
R404A	6
Operating Envelope	7
<i>Desarrollo de Operación</i>	
Capacity	
<i>Capacidades</i>	
YF	9
YSF	11
Dimensions	15
<i>Dimensiones</i>	
Application Instruction	19
<i>Instrucciones de Aplicación</i>	

It is the outstanding engineering capability that builds the incomparable reliability  
*Es la capacidad de ingeniería excepcional La que construye la confiabilidad incomparable*

# YF Series

## Scroll Compressors With Dual-Compliance For Low. Temp. Application

### Compresores Scroll con conformidad dual Para aplicación de baja temperatura

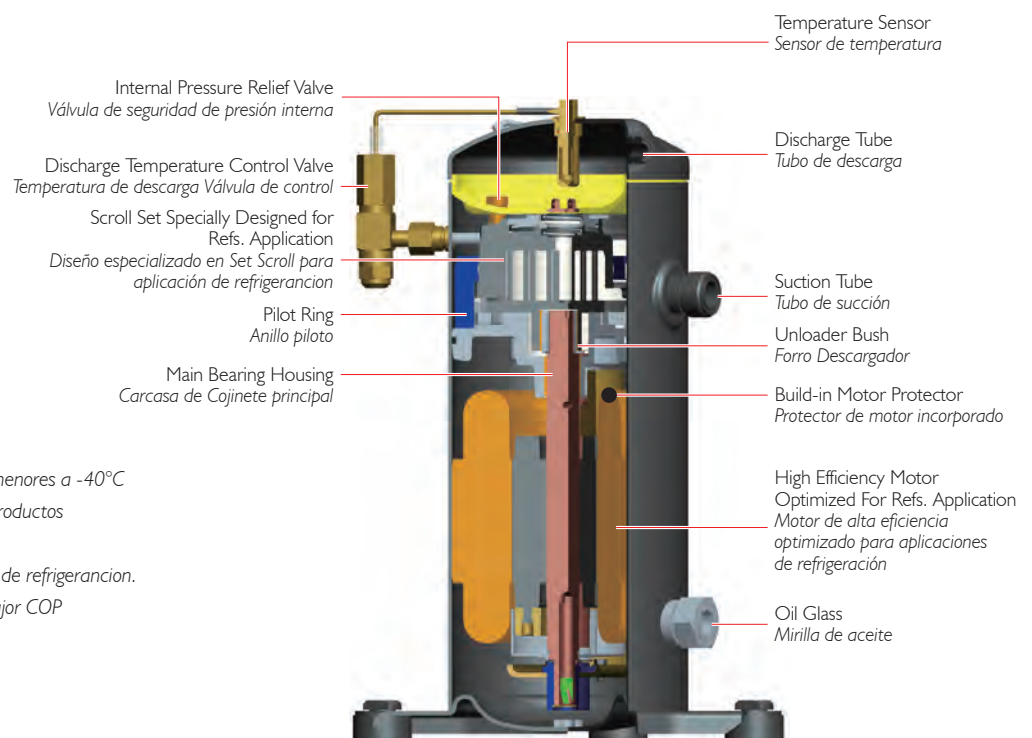
- Specific Design for Refs. Application, Not Only the Scroll Set But Also the Unit, Precise Product-Definition Based on Customer's Need
- Both Build-in Radius and Axial Compliance Design, Improved Floating Seal Design for Better Energy Efficiency
- Excellent Discharge Temperature Management to Stretch Operation Envelope
- Accurate Calculation of Load and Sealing Force for Running Sound Optimization
- High Efficiency Motor Design
- Diseño específico para aplicación de baja temp, no solamente el set de Compresor Scroll sino también la unidad, la definición del producto es precisa basada en las necesidades del cliente.
- Ambos, construido radial y diseño de cumplimiento axial, diseño mejorado en sello flotante para mejor eficiencia de energía.
- Excelente descarga en gestión de temperatura para alcance de operación de estiramiento.
- Calculo preciso de carga y fuerza de sellado para optimización de sonido de la marcha.
- Diseño de motor de alta eficiencia.

#### Features

- Be Capable of Running Perfectly at as low as  $-40^{\circ}\text{C}$  Evap. Temp.
- 20% Better in Terms of COP Than Similar Products in The Market
- Truly Specific Scroll Design For Refs. Application
- Optimized Floating Seal Design for Better COP
- Multiple Internal Protections
  - High Pressure Protection
  - Overload Protection

#### Características

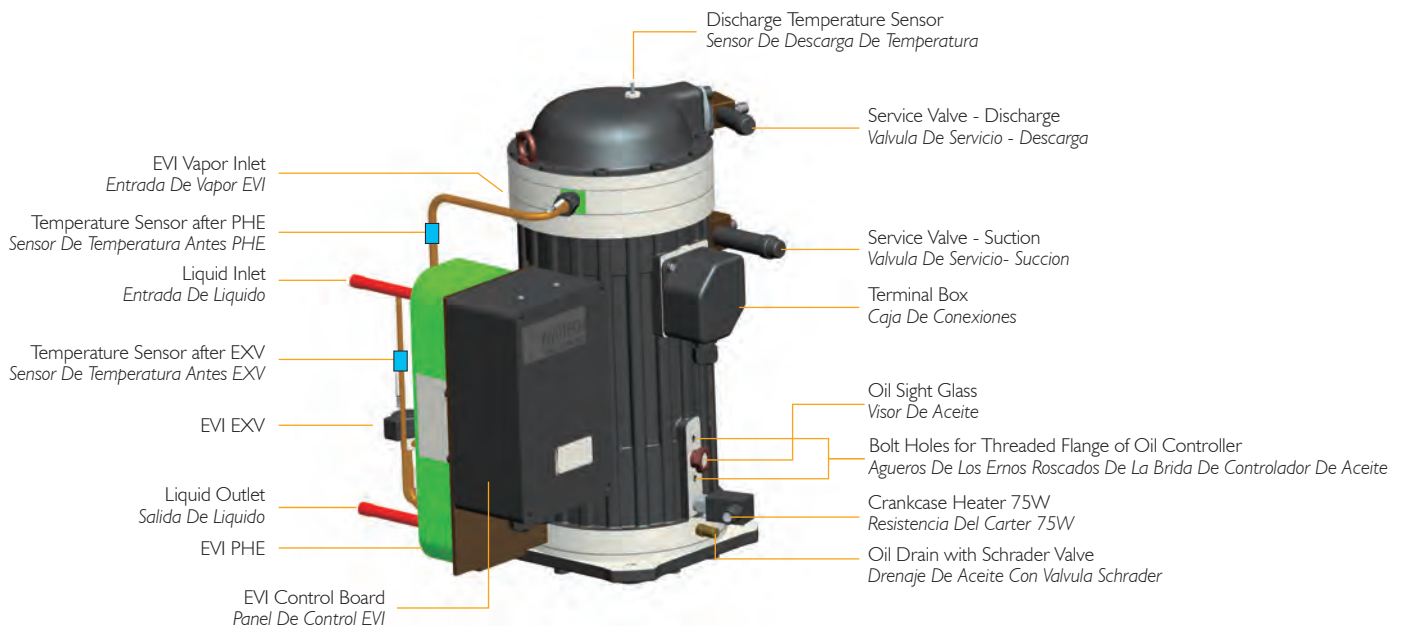
- Capaz de funcionar a temperaturas menores a  $-40^{\circ}\text{C}$
- 20% mejor en terminos de COP que productos similares en el mercado.
- Diseño específico scroll para aplicación de refrigeración.
- Diseño flotante optimizado para un mayor COP
- Protecciones internas múltiples
  - Protección de alta precisión
  - Protección de sobrecarga



# YSF Series

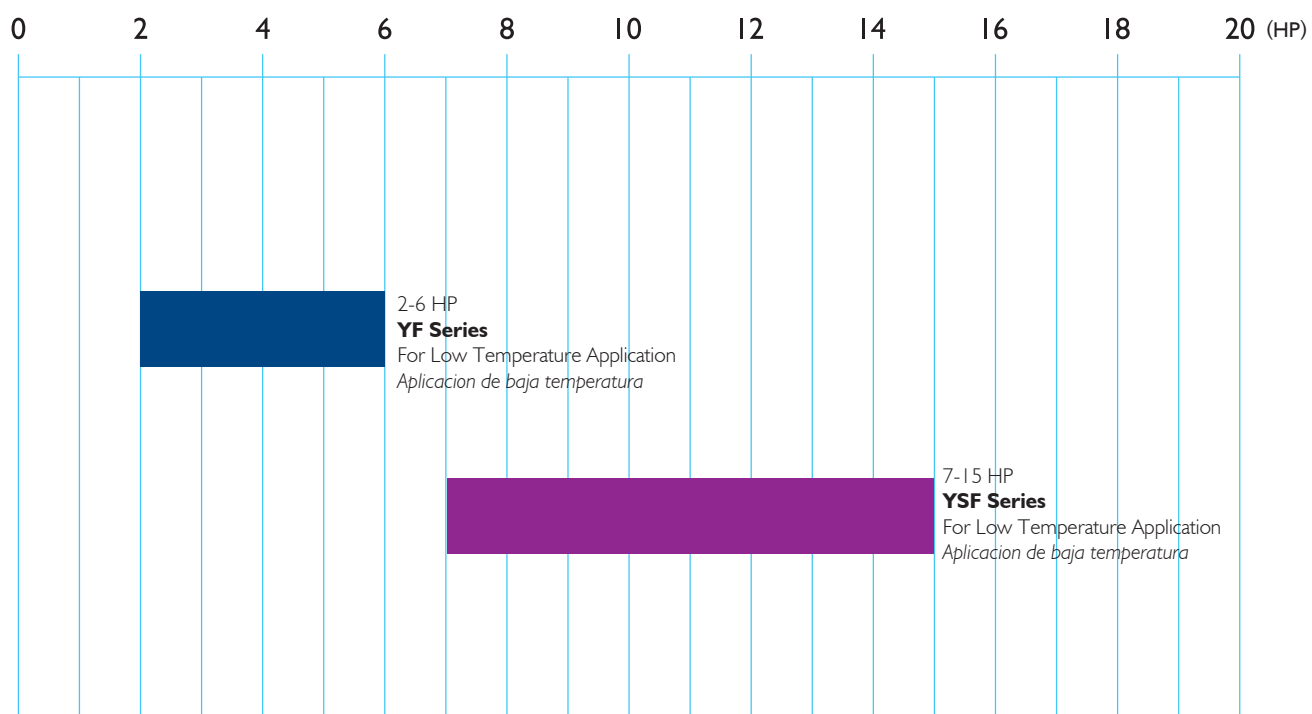
## Semi-Hermetic Refrigeration Scroll Compressor Compresor Scroll Semi Hermético Para Refrigeración

- Specific Design for Refs. Application, Not Only the Scroll Set But Also the Unit, Precise Product-Definition Based on Customer's Need
- Both Build-in Radius and Axial Compliance Design, Improved Floating Seal Design for Better Energy Efficiency
- Excellent Discharge Temperature Management to Stretch Operation Envelope
- Accurate Calculation of Load and Sealing Force for Running Sound Optimization
- High Efficiency Motor Design
- Integrated Vapor Injection and Controller
- Evaporating Temperature can be Lower to  $-40^{\circ}\text{C}$
- Repairable
- *Diseño específico para aplicación de baja temp, no solamente el set de Compresor Scroll sino también la unidad, la definición del producto es precisa basada en las necesidades del cliente.*
- *Ambos, construido radial y diseño de cumplimiento axial, diseño mejorado en sello flotante para mejor eficiencia de energía.*
- *Excelente descarga en gestión de temperatura para alcance de operación de estiramiento.*
- *Calculo preciso de carga y fuerza de sellado para optimización de sonido de la marcha.*
- *Diseño de motor de alta eficiencia.*
- *Integrado control e inyección de vapor.*
- *Temperatura de evaporización puede ser menor a  $-40^{\circ}\text{C}$*
- *Reparable*



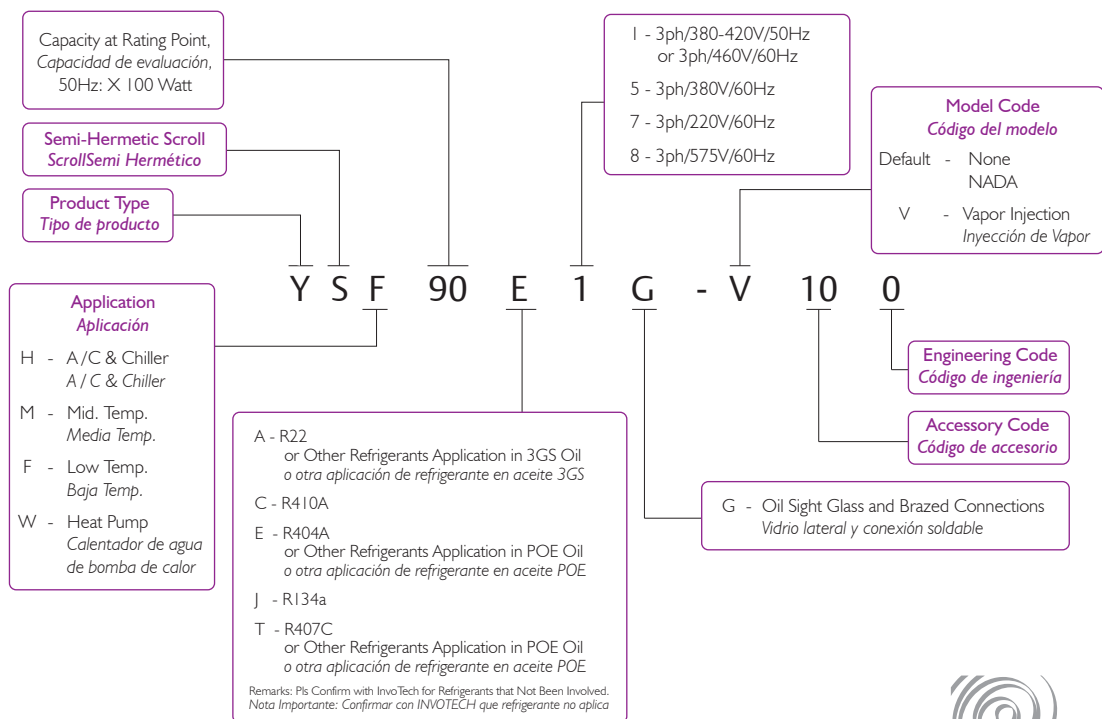
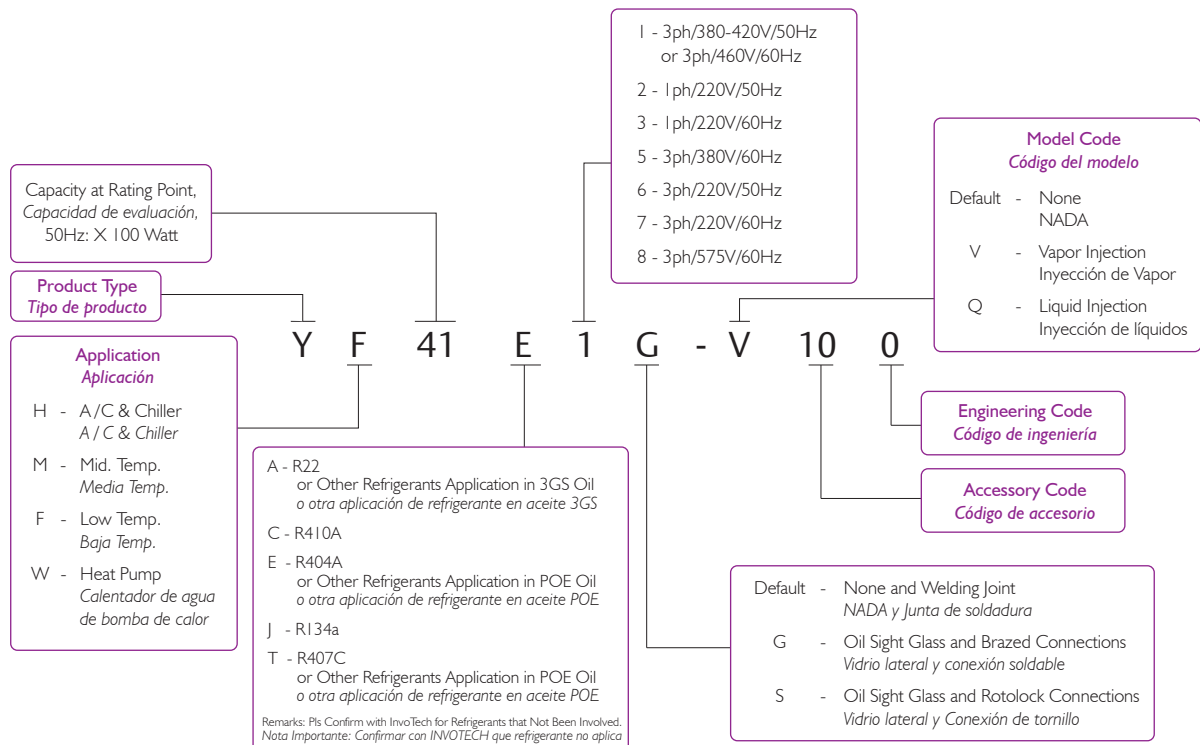
# YF/YSF Series

## Models / Modelos



# YF/YSF Series

## Nomenclature / Nomenclatura



# YF/YSF Series

## Specifications

# 60Hz

# R22

Model / Modelo	YF13A	YF17A	YF20A	YF29A	YF35A	YF41A	YSF60A	YSF65A	YSF75A	YSF85A	YSF90A	YSF100A	YSF125A
Power in Horse Power (HP) Potencia en caballos de fuerza (HP)	2	2.5	3	4	5	6	7	8	9	10	12	13	15
Displacement / Desplazamiento (cm <sup>3</sup> /Rev)	33.3	42.0	46.6	67.8	83.3	98.3	115.5	123.0	145.4	167.2	189.1	197.1	243.8
220V 60Hz 1Ph Capacity / Capacidad (BTU/Hr) Power in Watt / Potencia en Watt (W) EER (BTU/W/h)	5323 1420 3.75	6790 1800 3.79	7984 2100 3.79	12078 2892 4.24	14330 3382 4.24								
220&380 &460V 60Hz 3Ph Capacity / Capacidad (BTU/Hr) Power in Watt / Potencia en Watt (W) EER (BTU/W/h)	5411 1404 3.86	6910 1779 3.88	8117 2069 3.92	12280 2856 4.30	14569 3279 4.44	17067 3812 4.48	24976 5046 4.95	26641 5385 4.95	30804 6135 5.02	35299 7018 5.03	39545 7768 5.09	41626 8180 5.09	49952 10457 4.78
Electricity / Electricidad													
220V 60Hz 1Ph Running Current/Corriente de operación(A) LRA (A) MOC (A)	6.7 76 15.1	8.5 76 16.1	9.9 76 18.4	13.7 109 26.4	17.1 140 29.9								
220V 60Hz 3Ph Running Current/Corriente de operación(A) LRA (A) MOC (A)	6.6 99 8.8	7.2 99 10.6	9.1 99 11.5	10.4 136 17.5	13.2 136 20.5	13.6 136 24.0	19.2 241 36.8	20.1 241 39.7	21.7 241 46.0	23.4 241 52.3	25.3 241 58.5	26.3 241 51.6	
380V 60Hz 3Ph Running Current/Corriente de operación(A) LRA (A) MOC (A)	3.8 51 5.1	4.2 51 6.1	5.2 51 6.7	6.0 69 10.1	7.7 69 11.9	7.9 69 13.9	11.1 135 21.3	11.6 135 23.0	12.6 135 26.6	13.6 135 30.3	14.6 135 33.9	15.2 135 29.9	
460V 60Hz 3Ph Running Current/Corriente de operación(A) LRA (A) MOC (A)	2.3 22 3.6	2.7 22 4.2	4.3 45 5.5	5.0 60 8.4	6.3 60 9.8	6.5 60 11.5	9.2 117 17.6	9.6 117 19.0	10.4 117 22.0	11.2 117 25.0	12.1 117 28.0	12.6 117 24.7	16.7 148.5 30.4
Crankcase Heater/Calentador del cárter (W)	70						75						
Fitting Dimensions(Inch) Medidas de montaje (Pulgadas)													
Discharge Tube / Tubo de descarga (OD)	1/2						7/8						
Suction Tube / Tubo de succión (OD)	7/8						1 1/8					1 3/8	
Product Dimensions Dimensiones del producto (MM)													
Length / Largo (L)	239						488						
Width / Ancho (W)	239						360					381	
Height / Peso (H)	Check from P15-16 Dimensions						562					569	
Feet Dimension (Hole) Dimensiones en pies (agujero)	190X190(8.5)												
Oil Type / Tipo de aceite	3GS												
Initial Charge Volume / Carga de volumen inicial (L)	1.4						2.7					3.0	
Recharge Volume / Volumen de recarga (L)	1.25						2.6					2.8	
Max Operating Pressure Presión operativa máxima (Mpa)													
High Side / Máximo	3												
Low Side / Mínimo	2												
Weight / Peso (kg)	29	29	30	31	32	33	90	90	91	91	91	91	93

E.T. -31.6°C, C.T. 40.6°C, R.G. 4.4°C, No sub-cooling at the inlet of economizer / NO - Sobre enfriamiento en la entrada del economizador.



# YF/YSF Series

## Specifications

# 60Hz R404A

Model / Modelo	YF13A	YF17A	YF20A	YF29A	YF35A	YF41A	YSF60A	YSF65A	YSF75A	YSF85A	YSF90A	YSF100A	YSF125A
Power in Horse Power (HP) Potencia en caballos de fuerza (HP)	2	2.5	3	4	5	6	7	8	9	10	12	13	15
Displacement / Desplazamiento (cm <sup>3</sup> /Rev)	33.3	42.0	46.6	67.8	83.3	98.3							
220V 60Hz 1 Ph Capacity / Capacidad (BTU/Hr) Power in Watt / Potencia en Watt (W) EER (BTU/WWh)	5674 1514 3.75	7238 1919 3.79	8511 2239 3.79	12876 3083 4.24	16828 3719 4.52								
220&380 &460V 60Hz 3Ph Capacity / Capacidad (BTU/Hr) Power in Watt / Potencia en Watt (W) EER (BTU/WWh)	6410 1549 4.14	8200 1960 4.18	9699 2275 4.26	14611 3146 4.64	17108 3606 4.74	20647 4199 4.92	28764 5286 5.44	30637 5639 5.43	36232 6582 5.50	41668 7570 5.50	47121 8455 5.57	49119 8814 5.57	55274 11408 4.85
Electricity / Electricidad													
220V 60Hz 1 Ph Running Current / Corriente de operación (A) LRA (A) MOC (A)	7.4 76 16.1	9.2 76 17.0	10.9 76 19.4	15.0 109 28.0	18.8 140 31.4								
220V 60Hz 3Ph Running Current / Corriente de operación (A) LRA (A) MOC (A)	4.0 51 5.4	4.4 51 6.4	5.5 51 7.0	6.4 69 10.6	7.9 69 12.5	8.5 69 14.6	19.9 241 37.4	20.9 241 39.9	22.6 241 46.6	24.9 241 53.7	27.0 241 60.2	27.8 241 56.4	
380V 60Hz 3Ph Running Current / Corriente de operación (A) LRA (A) MOC (A)	6.9 99 9.3	7.5 99 11.1	9.5 99 12.1	11.0 136 18.4	13.7 136 21.5	14.6 136 25.2	11.5 135 21.7	12.1 135 23.1	13.1 135 27.0	14.4 135 31.1	15.6 135 34.8	16.1 135 32.7	
460V 60Hz 3Ph Running Current / Corriente de operación (A) LRA (A) MOC (A)	2.5 22 3.8	2.9 22 4.4	4.5 45 5.8	5.3 60 8.8	6.6 60 10.3	7.0 60 12.1	9.5 117 17.9	10.0 117 19.1	10.8 117 22.3	11.9 117 25.7	12.9 117 28.8	13.3 117 27.0	18.0 148.5 33.4
Crankcase Heater / Calentador del cárter (W)	70						75						
Fitting Dimensions (Inch) Medidas de montaje (Pulgadas)													
Discharge Tube / Tubo de descarga (OD)	1/2						7/8						
Suction Tube / Tubo de succión (OD)	7/8						1 1/8					1 3/8	
Product Dimensions Dimensiones del producto (MM)													
Length / Largo (L)	239						488						
Width / Ancho (W)	239						360					381	
Height / Peso (H)	Check from P15-16 Dimensions						562					569	
Feet Dimension (Hole) Dimensiones en pies (agujero)	190X190(8.5)												
Oil Type / Tipo de aceite	POE												
Initial Charge Volume / Carga de volumen inicial (L)	1.4						2.7					3.0	
Recharge Volume / Volumen de recarga (L)	1.25						2.6					2.8	
Max Operating Pressure Presión operativa máxima (Mpa)													
High Side / Máximo	3												
Low Side / Mínimo	2												
Weight / Peso (kg)	29	29	30	31	32	33	90	90	91	91	91	91	93

E.T. -31.6°C, C.T. 40.6°C, R.G. 4.4°C,

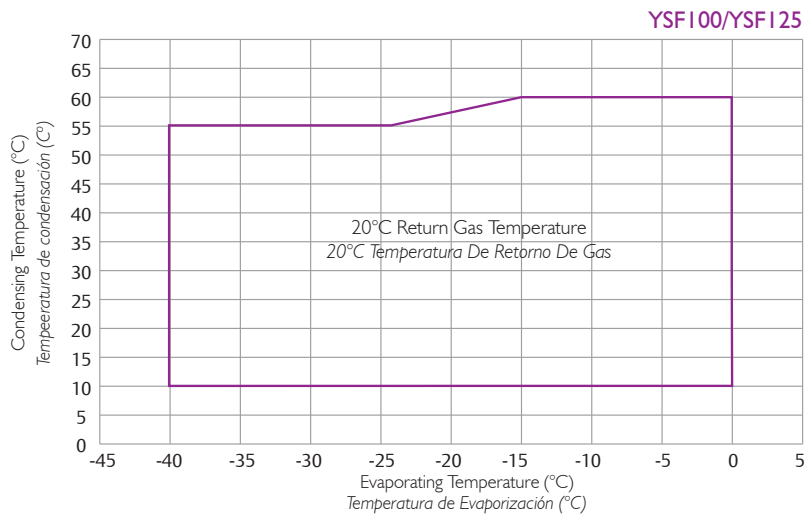
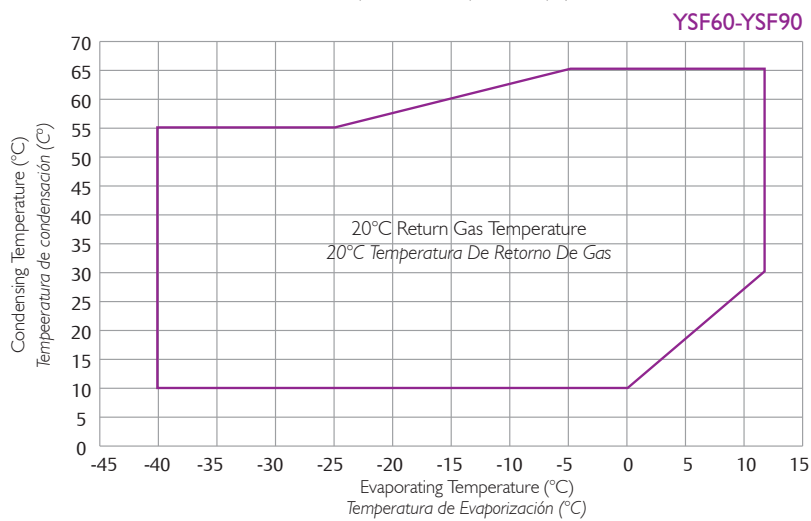
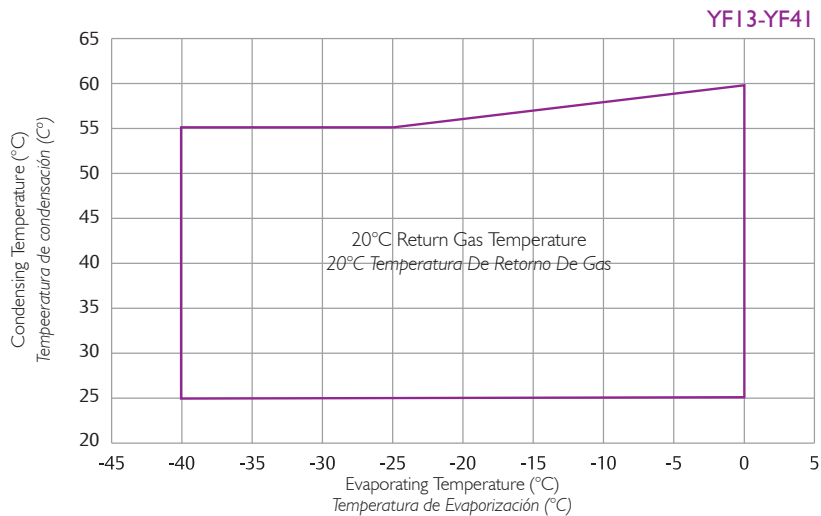
No sub-cooling at the inlet of economizer / NO - Sobre enfriamiento en la entrada del economizador.



# YF/YSF Series

## Operating Envelope / Desarrollo de Operación

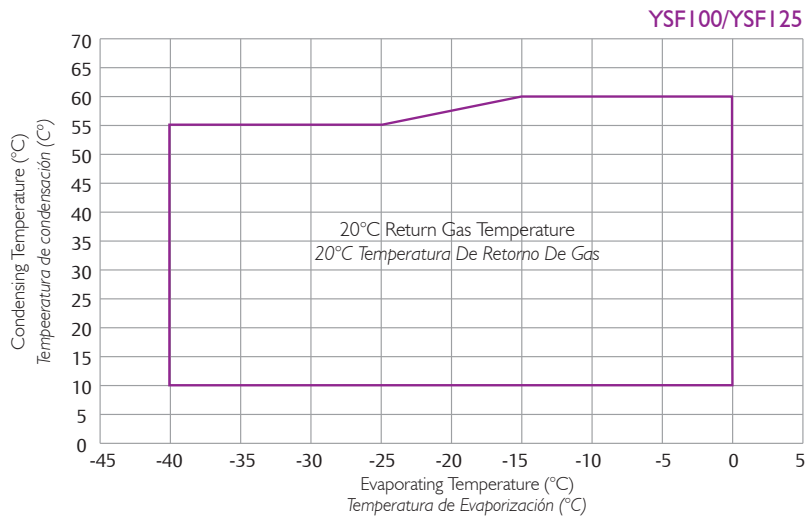
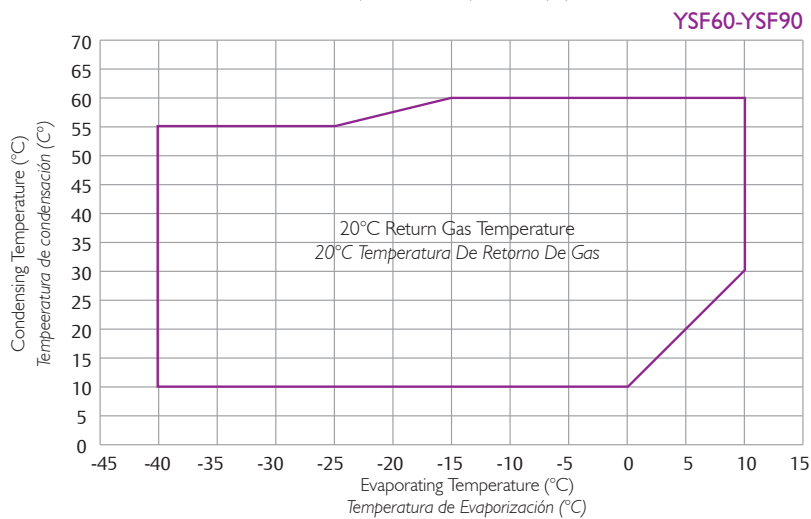
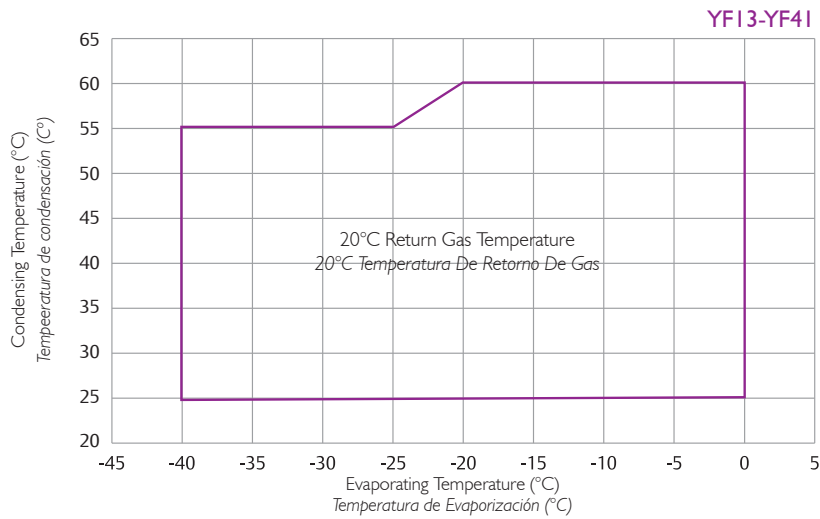
# R22



# YF/YSF Series

## Operating Envelope / Desarrollo de Operación

# R404A



# YF Series

## Capacity / Capacidad

# 60Hz

# R22

Model / Modelo	C.T. (°C)	E.T.(°C)									
		-40	-35	-30	-25	-20	-15	-10	-5	0	
<b>YF13A**-Q100</b>	Cap (BTU/H)	50	3981	5051	6225	7822	9560	11650	13966	16523	19492
		40	4392	5565	6907	8595	10507	12772	15346	18150	21467
		30	4768	5993	7504	9283	11455	13807	16639	19605	23013
	Power (W)	50	1675	1724	1769	1829	1883	1952	2016	2096	2170
		40	1432	1472	1512	1566	1616	1680	1740	1814	1883
		30	1224	1254	1290	1338	1394	1462	1527	1611	1695
<b>YF17A**-Q100</b>	Cap (BTU/H)	50	4756	6033	7435	9343	11419	13915	16682	19736	23282
		40	5246	6647	8250	10267	12550	15255	18329	21679	25641
		30	5695	7158	8963	11088	13682	16492	19874	23417	27487
	Power (W)	50	1983	2042	2095	2165	2229	2311	2387	2482	2569
		40	1695	1742	1790	1854	1913	1989	2060	2147	2229
		30	1449	1484	1527	1584	1650	1731	1808	1907	2007
<b>YF20A**-Q100</b>	Cap (BTU/H)	50	5231	6637	8178	10277	12561	15307	18350	21709	25610
		40	5770	7311	9075	11293	13805	16781	20162	23846	28205
		30	6264	7874	9859	12197	15050	18141	21861	25759	30236
	Power (W)	50	2264	2331	2391	2471	2545	2639	2725	2833	2932
		40	1935	1989	2044	2116	2184	2270	2351	2451	2545
		30	1654	1694	1743	1808	1884	1976	2064	2177	2291
<b>YF29A**-Q100</b>	Cap (BTU/H)	50	7836	9941	12251	15394	18815	22929	27487	32519	38363
		40	8643	10952	13593	16917	20680	25137	30202	35720	42250
		30	9383	11794	14768	18270	22544	27175	32747	38585	45292
	Power (W)	50	3052	3143	3224	3332	3432	3558	3675	3820	3954
		40	2610	2682	2756	2854	2945	3061	3170	3305	3432
		30	2231	2285	2351	2438	2540	2664	2783	2935	3089
<b>YF35A**-Q100</b>	Cap (BTU/H)	50	9511	12066	14870	18685	22838	27831	33364	39471	46564
		40	10491	13293	16499	20533	25101	30511	36659	43357	51282
		30	11389	14316	17925	22176	27364	32984	39748	46834	54975
	Power (W)	50	3612	3719	3815	3943	4060	4210	4348	4520	4679
		40	3088	3174	3261	3377	3485	3622	3751	3911	4060
		30	2639	2703	2782	2885	3005	3152	3293	3473	3655
<b>YF41A**-Q100</b>	Cap (BTU/H)	50	11394	14454	17813	22383	27357	33339	39967	47283	55780
		40	12567	15924	19765	24597	30068	36549	43914	51938	61431
		30	13643	17149	21473	26565	32779	39512	47614	56103	65855
	Power (W)	50	4198	4322	4435	4583	4719	4894	5054	5254	5438
		40	3589	3689	3790	3925	4051	4210	4360	4546	4719
		30	3068	3142	3233	3353	3493	3664	3828	4037	4249

Capacity @ 20°C Return Gas Temperature, No Sub Cooling, Liquid Injection  
 Capacidad @ 20°C temperatura de retorno de gas, No Sub enfriamiento, Inyección de líquido

# YF Series

## Capacity / Capacidad

# 60Hz

# R404A

Model / Modelo	C.T. (°C)	E.T.(°C)									
		-40	-35	-30	-25	-20	-15	-10	-5	0	
<b>YF13E**-Q100</b>	Cap (BTU/H)	50	3967	4990	6268	7635	9246	11107	13145	15480	18032
		40	4637	5851	7299	9007	11044	13414	16132	19243	22755
		30	5238	6711	8329	10380	12670	15208	18010	21125	24558
	Power (W)	50	1818	1919	2014	2098	2188	2280	2373	2466	2558
		40	1509	1588	1661	1733	1812	1888	1963	2039	2115
		30	1251	1313	1369	1436	1515	1599	1689	1784	1885
<b>YF17E**-Q100</b>	Cap (BTU/H)	50	4738	5961	7487	9119	11044	13267	15700	18490	21539
		40	5538	6988	8718	10759	13191	16022	19269	22985	27180
		30	6256	8016	9949	12398	15134	18165	21512	25232	29334
	Power (W)	50	2156	2276	2389	2489	2595	2705	2815	2924	3034
		40	1790	1883	1970	2056	2149	2239	2329	2419	2509
		30	1484	1557	1624	1703	1797	1896	2003	2116	2236
<b>YF20E**-Q100</b>	Cap (BTU/H)	50	5212	6557	8236	10031	12148	14594	17270	20339	23692
		40	6092	7687	9590	11834	14510	17625	21196	25283	29898
		30	6882	8818	10944	13638	16648	19982	23999	28767	34072
	Power (W)	50	2356	2487	2611	2720	2836	2956	3076	3196	3316
		40	1956	2058	2153	2247	2349	2447	2545	2643	2742
		30	1622	1702	1774	1862	1963	2073	2189	2312	2443
<b>YF29E**-Q100</b>	Cap (BTU/H)	50	7852	9878	12407	15112	18301	21985	26018	30641	35693
		40	9178	11581	14447	17828	21860	26551	31931	38089	45041
		30	10368	13284	16487	20545	25079	30103	36155	43337	51329
	Power (W)	50	3319	3503	3677	3831	3995	4164	4333	4502	4671
		40	2755	2899	3032	3165	3309	3447	3585	3723	3862
		30	2284	2397	2499	2622	2766	2919	3083	3257	3442
<b>YF35E**-Q100</b>	Cap (BTU/H)	50	9477	11921	14974	18238	22088	26534	31401	36980	43077
		40	11077	13977	17436	21517	26382	32045	38537	45970	54359
		30	12513	16032	19898	24796	30268	36331	43635	52304	61949
	Power (W)	50	3927	4145	4351	4533	4727	4927	5127	5327	5527
		40	3260	3430	3588	3745	3915	4078	4242	4406	4569
		30	2703	2836	2957	3103	3272	3454	3648	3854	4072
<b>YF41E**-Q100</b>	Cap (BTU/H)	50	11353	14281	17938	21848	26459	31785	37615	44299	51602
		40	13269	16743	20887	25775	31604	38386	46164	55068	65117
		30	14989	19205	23835	29703	36259	43521	52270	62655	74209
	Power (W)	50	4564	4818	5057	5269	5494	5727	5959	6191	6424
		40	3790	3987	4170	4353	4550	4740	4931	5121	5311
		30	3141	3296	3437	3606	3804	4015	4240	4480	4733

Capacity @ 20°C Return Gas Temperature, No Sub Cooling, Liquid Injection  
 Capacidad @ 20°C temperatura de retorno de gas, No Sub enfriamiento, Inyección de líquido



# YSF Series

## Capacity / Capacidad

# 60Hz

# R22

Model / Modelo	C.T. (°C)	E.T.(°C)										
		-40	-35	-30	-25	-20	-15	-10	-5	0	5	10
YSF60A*G-V100	65								53547	62967	72386	81806
	60						38881	46237	54619	64094	73570	83046
	55	14644	18231	22464	27411	33139	39717	47211	55690	65222	74753	84285
	50	15013	18921	23433	28619	34544	41277	48886	57439	67002	76566	86129
	45	15908	20113	24882	30281	36380	43245	50945	59546	69118	78689	88261
	40	17013	21491	26491	32081	38328	45302	53068	61695	71250	80806	90361
	35	18008	22735	27942	33699	40072	47129	54937	63566	73081	82597	92112
	30	18575	23527	28919	34818	41292	48408	56236	64841	74293	83745	93196
	25	18397	23550	29101	35119	41670	48823	56645	65204	74567	83931	93295
	65								9794	10319	10843	11368
	60						8324	8643	9027	9517	10007	10498
	55	6090	6587	6950	7224	7449	7669	7925	8260	8716	9172	9628
	50	5693	6079	6347	6539	6699	6867	7086	7399	7848	8296	8745
	45	5124	5427	5626	5765	5885	6028	6238	6556	7024	7492	7960
	40	4496	4742	4900	5011	5119	5265	5491	5841	6356	6870	7385
35	3919	4136	4278	4390	4512	4687	4957	5366	5954	6542	7130	
30	3505	3718	3873	4011	4174	4406	4747	5241	5929	6618	7306	
25	3363	3601	3795	3986	4218	4532	4971	5578	6393	7209	8024	
YSF65A*G-V100	65								57010	67039	77068	87097
	60						41395	49227	58151	68240	78328	88417
	55	15591	19410	23917	29183	35282	42285	50265	59292	69440	79588	89736
	50	15984	20144	24949	30470	36778	43947	52048	61154	71336	81518	91700
	45	16937	21414	26491	32240	38733	46042	54240	63398	73588	83779	93969
	40	18113	22880	28204	34156	40807	48231	56500	65685	75858	86032	96205
	35	19172	24205	29750	35878	42663	50177	58491	67677	77808	87939	98070
	30	19776	25049	30789	37069	43962	51539	59873	69035	79098	89161	99224
	25	19587	25073	30984	37390	44365	51981	60308	69421	79390	89359	99329
	65								10428	10986	11544	12103
	60						8862	9202	9611	10133	10655	11177
	55	6484	7013	7400	7691	7931	8165	8437	8794	9279	9765	10250
	50	6061	6472	6757	6962	7132	7311	7544	7877	8355	8833	9311
	45	5456	5778	5990	6138	6265	6418	6641	6980	7478	7977	8475
	40	4787	5049	5217	5335	5450	5605	5846	6219	6767	7315	7863
35	4173	4403	4555	4674	4803	4990	5278	5713	6339	6965	7591	
30	3731	3959	4123	4270	4444	4691	5054	5580	6313	7046	7779	
25	3581	3834	4040	4244	4491	4825	5293	5938	6807	7675	8543	
YSF75A*G-V100	65								67400	79257	91113	102970
	60						48939	58199	68749	80676	92603	104530
	55	18432	22947	28275	34502	41712	49992	59425	70098	82095	94093	106090
	50	18897	23816	29496	36022	43481	51956	61534	72299	84336	96374	108412
	45	20024	25317	31319	38115	45792	54433	64124	74951	86999	99047	111094
	40	21414	27050	33344	40380	48244	57021	66797	77655	89683	101711	113738
	35	22666	28616	35171	42417	50438	59321	69150	80011	91988	103965	115942
	30	23381	29614	36400	43825	51974	60932	70784	81616	93513	105410	117306
	25	23157	29643	36630	44204	52450	61454	71299	82072	93858	105645	117431
	65								12206	12860	13513	14167
	60						10373	10772	11250	11861	12472	13083
	55	7590	8209	8662	9003	9283	9557	9876	10294	10862	11430	11999
	50	7095	7576	7910	8150	8348	8558	8831	9221	9780	10339	10898
	45	6386	6763	7012	7184	7334	7513	7774	8170	8753	9337	9921
	40	5603	5910	6106	6245	6379	6561	6843	7279	7921	8562	9204
35	4884	5154	5332	5471	5623	5841	6178	6687	7420	8153	8886	
30	4368	4634	4827	4999	5202	5491	5916	6531	7389	8247	9105	
25	4191	4488	4729	4968	5257	5648	6196	6951	7967	8984	10000	

Capacity @ 20°C Return Gas Temperature, No Sub-cooling at the Inlet of Economizer  
 Capacidad @ 20°C temperatura de retorno de gas, NO - Sobre enfriamiento en la entrada del economizador

# YSF Series

## Capacity / Capacidad

60Hz

R22

Model / Modelo	C.T. (°C)	E.T.(°C)										
		-40	-35	-30	-25	-20	-15	-10	-5	0	5	10
<b>YSF85A*G-V100</b>	65								77523	91161	104798	118436
	60						56290	66940	79075	92793	106512	120230
	55	21201	26394	32522	39684	47977	57500	68350	80626	94426	108225	122024
	50	21735	27393	33926	41433	50011	59760	70776	83158	97003	110849	124695
	45	23032	29119	36023	43840	52669	62609	73756	86209	100066	113923	127781
	40	24630	31113	38352	46445	55490	65586	76829	89319	103153	116987	130821
	35	26071	32914	40454	48788	58014	68231	79536	92028	105804	119580	133356
	30	26892	34061	41867	50407	59780	70084	81416	93875	107558	121242	134926
	25	26635	34095	42132	50844	60328	70684	82008	94400	107956	121512	135068
	65								14040	14791	15543	16295
	60						11931	12389	12940	13642	14345	15048
	55	8730	9442	9963	10355	10678	10993	11360	11840	12493	13147	13801
	50	8160	8714	9098	9374	9602	9843	10157	10606	11249	11892	12535
	45	7345	7779	8065	8264	8435	8641	8941	9397	10068	10739	11411
	40	6445	6798	7024	7183	7337	7547	7871	8372	9110	9848	10586
	35	5618	5928	6133	6292	6467	6718	7106	7691	8534	9377	10220
	30	5024	5330	5552	5749	5984	6315	6805	7512	8499	9486	10473
25	4821	5162	5439	5714	6046	6497	7126	7995	9164	10333	11502	
<b>YSF90A*G-V100</b>	65								87647	103065	118483	133902
	60						63641	75681	89401	104911	120420	135930
	55	23969	29840	36769	44866	54242	65009	77276	91155	106756	122358	137959
	50	24573	30970	38356	46843	56542	67564	80018	94017	109671	125324	140978
	45	26039	32922	40727	49565	59547	70784	83387	97466	113133	128800	144467
	40	27847	35176	43360	52510	62737	74150	86862	100983	116623	132264	147904
	35	29475	37212	45736	55159	65590	77141	89922	104045	119620	135196	150771
	30	30404	38509	47334	56990	67587	79236	92048	106133	121604	137074	152545
	25	30113	38547	47634	57483	68206	79914	92717	106727	122053	137380	152706
	65								15716	16557	17399	18240
	60						13356	13869	14484	15271	16058	16844
	55	9773	10569	11152	11591	11953	12305	12716	13253	13985	14717	15448
	50	9134	9754	10184	10493	10748	11018	11370	11872	12592	13312	14032
	45	8222	8708	9028	9250	9442	9673	10009	10519	11270	12022	12773
	40	7214	7609	7862	8041	8213	8448	8811	9372	10198	11024	11850
	35	6289	6636	6865	7043	7239	7520	7954	8609	9553	10497	11440
	30	5623	5966	6214	6436	6698	7069	7617	8409	9514	10618	11723
25	5396	5778	6089	6396	6768	7272	7977	8950	10258	11567	12876	
<b>YSF100A*G-V100</b>	60						66349	78902	93205	109375		
	55	24989	31110	38334	46775	56551	67775	80564	95034	111299		
	50	25619	32287	39988	48837	58948	70439	83423	98018	114337		
	45	27147	34323	42460	51674	62081	73796	86935	101614	117947		
	40	29032	36673	45205	54745	65406	77306	90558	105280	121586		
	35	30729	38796	47683	57506	68381	80424	93749	108473	124711		
	30	31698	40148	49349	59415	70463	82607	95965	110650	126779		
	25	31394	40187	49661	59929	71109	83315	96663	111268	127247		
	60						13924	14459	15101	15921		
	55	10188	11019	11627	12084	12461	12829	13257	13817	14580		
	50	9523	10169	10617	10939	11206	11487	11854	12377	13128		
	45	8572	9078	9412	9644	9844	10084	10435	10966	11750		
	40	7521	7933	8197	8383	8563	8807	9186	9771	10632		
	35	6556	6918	7157	7343	7547	7840	8293	8976	9960		
	30	5863	6220	6479	6710	6983	7370	7941	8767	9919		
	25	5626	6024	6348	6668	7056	7582	8316	9330	9485		

Capacity @ 20°C Return Gas Temperature, No Sub-cooling at the Inlet of Economizer  
 Capacidad @ 20°C temperatura de retorno de gas, NO - Sobre enfriamiento  
 en la entrada del economizador

# YSF Series

## Capacity / Capacidad

# 60Hz

# R404A

Model / Modelo	C.T. (°C)	E.T.(°C)											
		-40	-35	-30	-25	-20	-15	-10	-5	0	5	10	
<b>YSF60E*G-V100</b>	60						38173	44634	51919	60164	68410	76655	
	55	15336	19863	24619	29739	35359	41612	48635	56562	65528	74495	83461	
	50	17000	21690	26688	32130	38150	44885	52468	61035	70722	80408	90094	
	45	18515	23366	28605	34367	40788	48002	56145	65351	75756	86161	96566	
	40	19893	24904	30382	36463	43283	50975	59676	69520	80642	91765	102887	
	35	21145	26314	32030	38429	45646	53816	63073	73553	85392	97230	109069	
	30	22282	27608	33561	40276	47889	56535	66347	77463	90016	102569	115122	
	25	23315	28797	34985	42016	50023	59143	69510	81259	94526	107793	121059	
	60						8927	9348	9844	10417	10990	11563	
	55	7137	7228	7366	7556	7800	8101	8465	8893	9391	9888	10385	
	50	6407	6494	6619	6786	6998	7259	7573	7943	8372	8802	9231	
	45	5672	5762	5882	6034	6223	6452	6724	7044	7414	7785	8155	
	40	4983	5085	5208	5354	5528	5733	5973	6251	6570	6889	7209	
	35	4393	4516	4650	4799	4967	5156	5371	5615	5892	6169	6446	
	30	3956	4107	4261	4421	4590	4773	4972	5191	5433	5676	5918	
	25	3723	3912	4094	4273	4453	4636	4827	5029	5246	5463	5680	
	<b>YSF65E*G-V100</b>	60						40642	47521	55277	64056	72834	81613
		55	16327	21148	26212	31663	37646	44303	51780	60220	69766	79313	88859
50		18099	23092	28414	34208	40618	47788	55861	64983	75296	85609	95922	
45		19713	24877	30455	36590	43426	51107	59776	69578	80656	91734	102812	
40		21180	26515	32347	38822	46082	54272	63535	74016	85858	97700	109541	
35		22513	28016	34102	40915	48598	57296	67152	78311	90915	103519	116123	
30		23723	29393	35732	42881	50987	60191	70638	82473	95838	109203	122568	
25		24823	30659	37248	44733	53259	62968	74006	86515	100640	114764	128889	
60							9504	9953	10480	11091	11701	12311	
55		7598	7695	7843	8044	8304	8625	9012	9469	9998	10527	11057	
50		6822	6914	7047	7224	7450	7728	8062	8456	8914	9371	9828	
45		6039	6135	6262	6424	6626	6869	7159	7500	7894	8288	8682	
40		5305	5414	5545	5701	5886	6104	6359	6655	6995	7335	7675	
35		4677	4808	4951	5110	5288	5490	5719	5978	6273	6568	6863	
30		4212	4373	4537	4707	4887	5081	5293	5526	5785	6043	6301	
25		3964	4165	4359	4550	4741	4936	5139	5355	5585	5816	6047	
<b>YSF75E*G-V100</b>		60						48049	56181	65351	75729	86108	96486
		55	19303	25002	30988	37433	44506	52377	61217	71195	82481	93767	105053
	50	21398	27301	33592	40442	48020	56497	66042	76826	89018	101210	113403	
	45	23305	29411	36005	43258	51340	60420	70670	82258	95354	108451	121548	
	40	25040	31347	38242	45897	54480	64163	75114	87505	101505	115505	129505	
	35	26616	33122	40317	48371	57455	67738	79390	92582	107483	122384	137286	
	30	28046	34750	42244	50696	60279	71160	83512	97503	113304	129105	144905	
	25	29346	36246	44036	52886	62965	74444	87493	102282	118980	135679	152378	
	60						11125	11650	12268	12982	13696	14411	
	55	8894	9008	9180	9416	9720	10096	10549	11083	11703	12323	12942	
	50	7985	8093	8249	8456	8721	9046	9437	9898	10434	10969	11504	
	45	7069	7181	7330	7520	7755	8041	8380	8779	9240	9702	10163	
	40	6210	6337	6490	6673	6890	7145	7444	7790	8188	8586	8984	
	35	5475	5628	5795	5981	6190	6426	6694	6998	7343	7688	8033	
	30	4930	5119	5311	5510	5721	5948	6196	6469	6771	7073	7376	
	25	4640	4875	5102	5325	5549	5778	6016	6268	6538	6808	7078	

Capacity @ 20°C Return Gas Temperature, No Sub-cooling at the Inlet of Economizer  
 Capacidad @ 20°C temperatura de retorno de gas, NO - Sobre enfriamiento en la entrada del economizador



# YSF Series

## Capacity / Capacidad

60Hz

R404A

Model / Modelo	C.T. (°C)	E.T.(°C)											
		-40	-35	-35	-30	-25	-20	-15	-10	-5	0	5	10
YSF85E*G-V100	60							55266	64619	75167	87104	99041	110978
	55	22202	28757	28757	35643	43056	51191	60244	70412	81888	94869	107851	120832
	50	24612	31401	31401	38638	46516	55233	64982	75961	88365	102388	116412	130435
	45	26806	33829	33829	41413	49756	59051	69495	81284	94612	109677	124741	139805
	40	28801	36055	36055	43986	52790	62663	73800	86396	100648	116751	132853	148956
	35	30613	38097	38097	46372	55637	66085	77912	91315	106488	123627	140766	157906
	30	32259	39970	39970	48588	58311	69332	81849	96055	112148	130322	148496	166670
	25	33754	41691	41691	50650	60829	72422	85625	100634	117644	136851	156058	175265
	60							12796	13400	14110	14932	15754	16575
	55	10230	10361	10361	10559	10831	11180	11613	12134	12748	13461	14173	14886
	50	9185	9309	9309	9488	9727	10031	10405	10855	11385	12001	12616	13232
	45	8130	8260	8260	8431	8649	8920	9248	9639	10097	10628	11159	11689
	40	7143	7289	7289	7465	7675	7925	8218	8562	8960	9418	9875	10333
	35	6297	6473	6473	6666	6879	7119	7391	7699	8049	8446	8843	9239
30	5670	5888	5888	6108	6337	6580	6841	7126	7440	7788	8136	8484	
25	5337	5608	5608	5869	6125	6383	6646	6919	7209	7520	7831	8141	
YSF90E*G-V100	60							62482	73057	84982	98478	111974	125470
	55	25101	32512	32512	40297	48678	57876	68111	79606	92581	107258	121934	136611
	50	27826	35502	35502	43683	52590	62445	73468	85880	99904	115758	131613	147468
	45	30306	38246	38246	46821	56253	66762	78570	91898	106967	123999	141030	158061
	40	32562	40763	40763	49730	59684	70846	83437	97678	113791	131997	150202	168407
	35	34611	43071	43071	52428	62902	74714	88086	103239	120393	139771	159148	178526
	30	36471	45189	45189	54933	65925	78386	92537	108598	126792	147340	167887	188434
	25	38162	47135	47135	57264	68772	81879	96806	113775	133007	154722	176437	198152
	60							14324	15000	15795	16715	17634	18554
	55	11451	11598	11598	11820	12124	12515	12999	13582	14270	15068	15866	16663
	50	10281	10420	10420	10620	10888	11228	11647	12151	12744	13434	14123	14812
	45	9101	9246	9246	9437	9682	9985	10353	10790	11303	11897	12491	13085
	40	7995	8160	8160	8356	8592	8871	9200	9584	10030	10542	11055	11567
	35	7049	7246	7246	7461	7701	7969	8273	8618	9010	9454	9898	10342
30	6347	6591	6591	6838	7094	7366	7658	7977	8329	8718	9107	9496	
25	5974	6277	6277	6569	6857	7145	7439	7745	8070	8418	8765	9113	
YSF100E*G-V100	60							65141	76166	88599	102669		
	55	26170	33895	33895	42012	50749	60339	71010	82994	96521	111822		
	50	29010	37013	37013	45542	54828	65102	76594	89535	104155	120684		
	45	31596	39874	39874	48814	58647	69603	81914	95809	111519	129275		
	40	33948	42498	42498	51846	62224	73861	86988	101835	118633	137613		
	35	36084	44904	44904	54659	65579	77894	91835	107632	125517	145718		
	30	38023	47112	47112	57271	68731	81722	96474	113220	132188	153609		
	25	39786	49140	49140	59701	71699	85363	100926	118617	138666	161306		
	60							14933	15638	16467	17426		
	55	11939	12091	12091	12323	12640	13048	13552	14160	14877	15709		
	50	10719	10863	10863	11072	11351	11706	12143	12668	13287	14005		
	45	9488	9639	9639	9839	10094	10410	10793	11249	11784	12403		
	40	8336	8507	8507	8712	8957	9248	9591	9992	10456	10991		
	35	7349	7555	7555	7779	8028	8308	8625	8985	9393	9857		
30	6617	6871	6871	7129	7396	7679	7984	8317	8683	9089			
25	6228	6544	6544	6849	7148	7449	7756	8075	8413	8776			

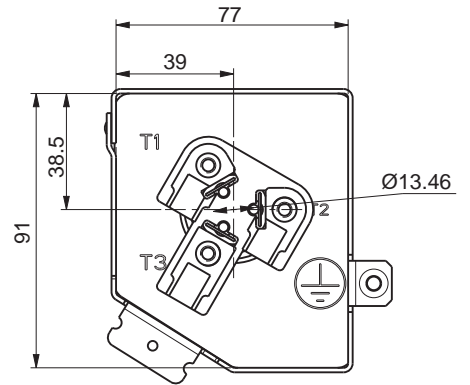
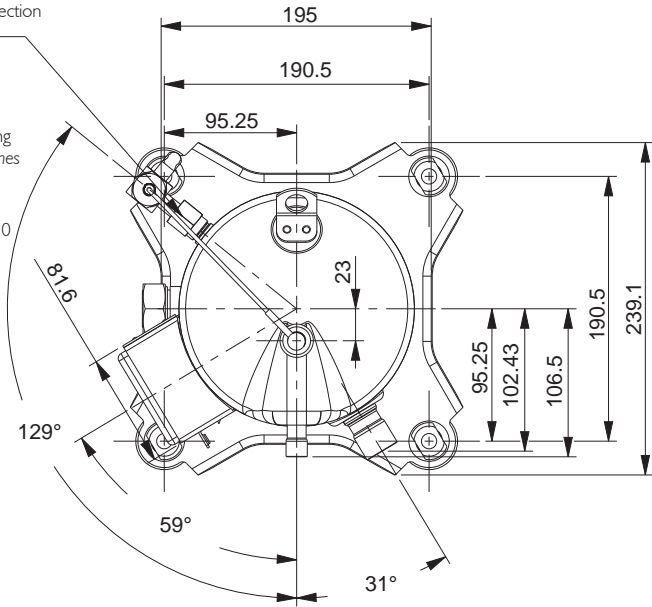
Capacity @ 20°C Return Gas Temperature, No Sub-cooling at the Inlet of Economizer  
 Capacidad @ 20°C temperatura de retorno de gas, NO - Sobre enfriamiento  
 en la entrada del economizador

# YF Series

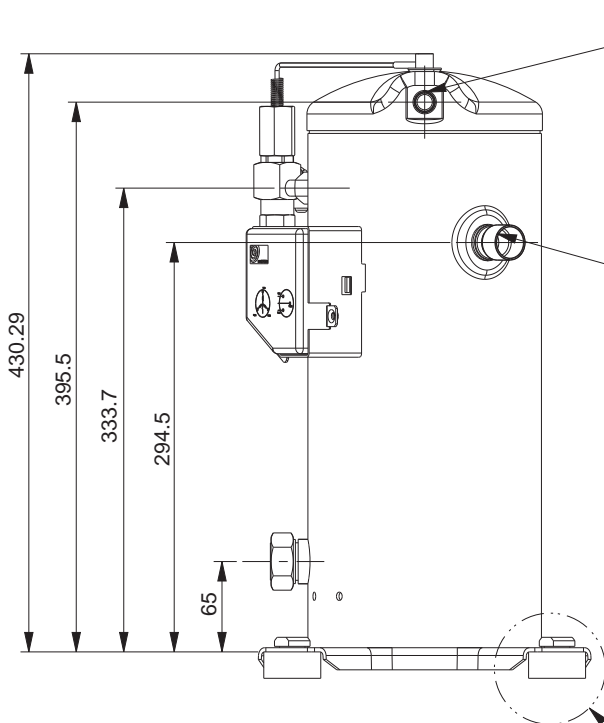
## Dimensions / Dimensiones

## 2-4HP (1PH), 2-5HP (3PH)

Rotolock connection for liquid injection  
 Srew Tread: 1 1/16"-16 UN  
 Thickness of Copper /  
 Grueso de cobre: 0.04 - 0.08  
 Connection is optional:  
 Copper plated steel injection fitting  
 Conexión Rotolock para Aplicaciones  
 de inyección de Líquido.  
 ID: Ø12.97;  
 Min.Depth / Min. Profundidad: 10.0  
 Thickness of Copper /  
 Grueso de cobre: 0.04 - 0.08

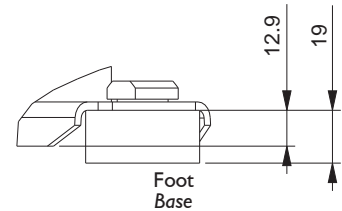


Terminal Box  
 Diseño De Caja De Conexiones



ID Ø12.87 - 12.97  
 Min.Depth / Min. Profundidad: 10.6  
 Discharge Tube / Tubo de descarga,  
 Steel Tube with Copper Plating  
 Tubo de acero con revestimiento de cobre  
 Thickness of Copper / Grueso de cobre: 0.04 - 0.08  
 (Srew Tread: 3/4"-16 UNF 2A  
 ID Ø9.0)

ID Ø22.35 - 22.45  
 Min.Depth / Min. Profundidad: 17.3  
 Suction Tube / Tubo de succión,  
 Steel Tube with Copper Plating  
 Tubo de acero con revestimiento de cobre  
 Thickness of Copper /  
 Grueso de cobre: 0.04 - 0.08  
 (Srew Tread: 1 1/4"-12 UNF 2A  
 ID Ø19.2)



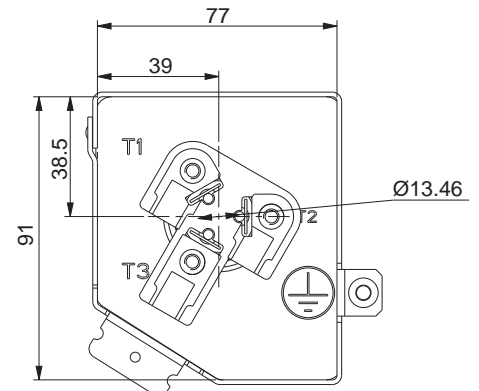
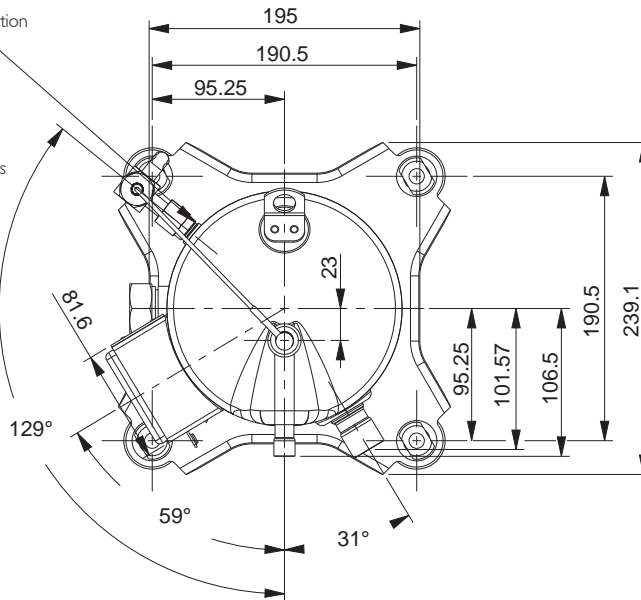
See Details in View of Foot  
 Ver detalles en la base

# YF Series

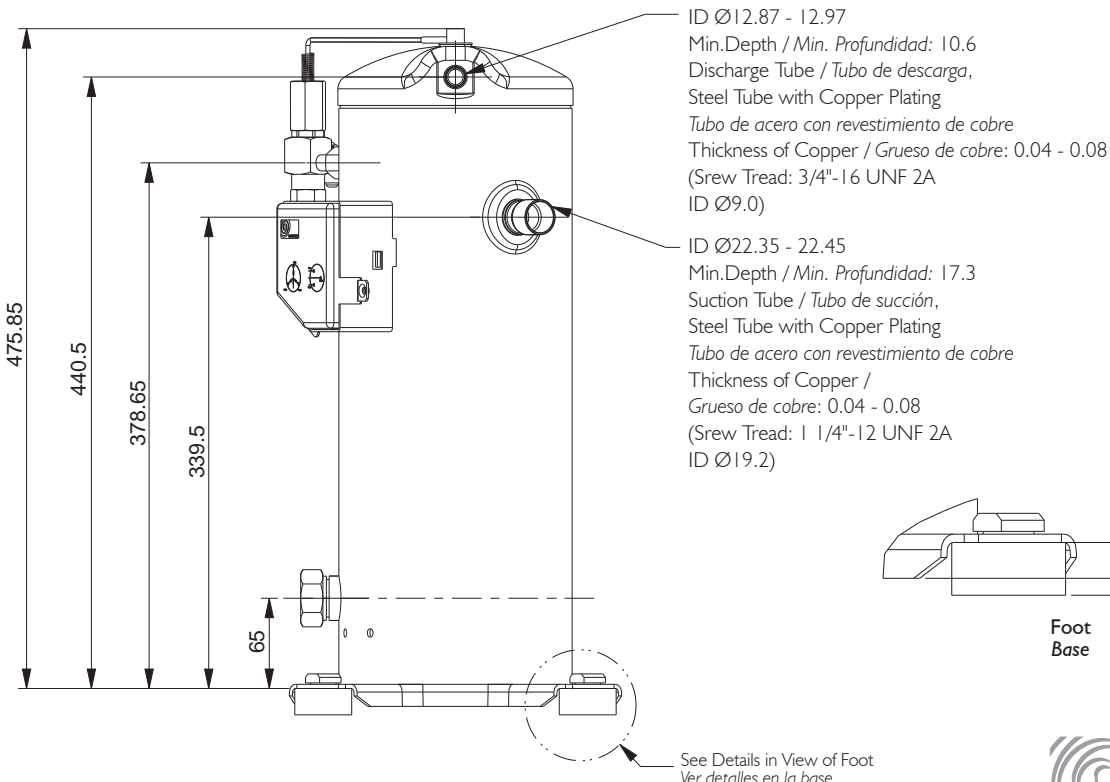
## Dimensions / Dimensiones

5HP (1PH), 6-6.5HP (3PH)

Rotolock connection for liquid injection  
 Srew Tread: 1 1/16"-16 UN  
 Thickness of Copper /  
 Grueso de cobre: 0.04 - 0.08  
 Connection is optional:  
 Copper plated steel injection fitting  
 Conexión Rotolock para Aplicaciones  
 de inyección de Líquido.  
 ID: Ø12.97;  
 Min.Depth / Min. Profundidad: 10.0  
 Thickness of Copper /  
 Grueso de cobre: 0.04 - 0.08



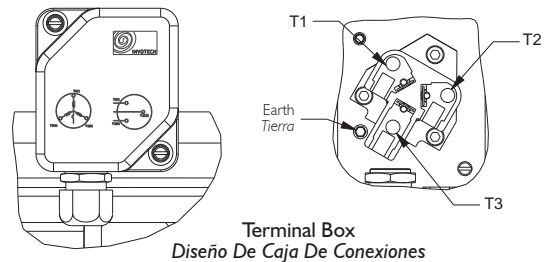
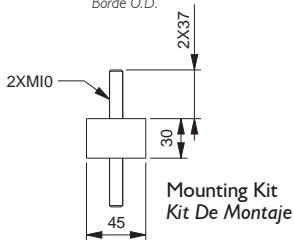
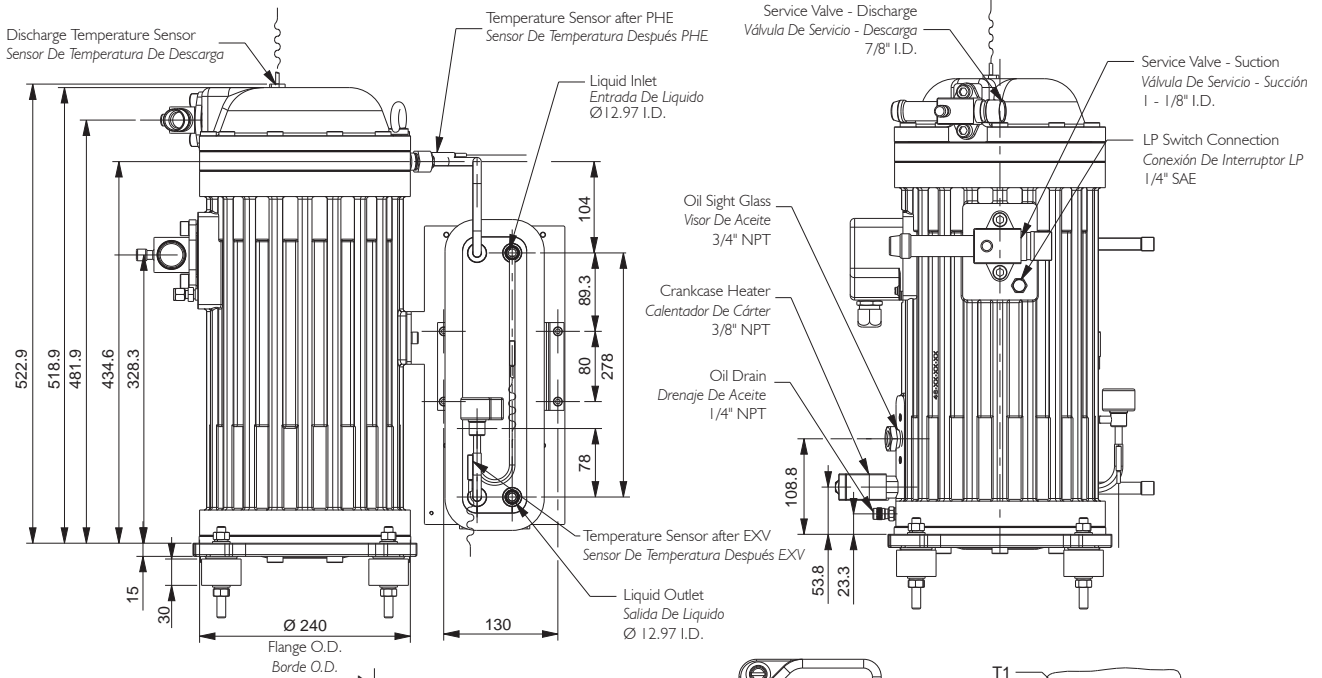
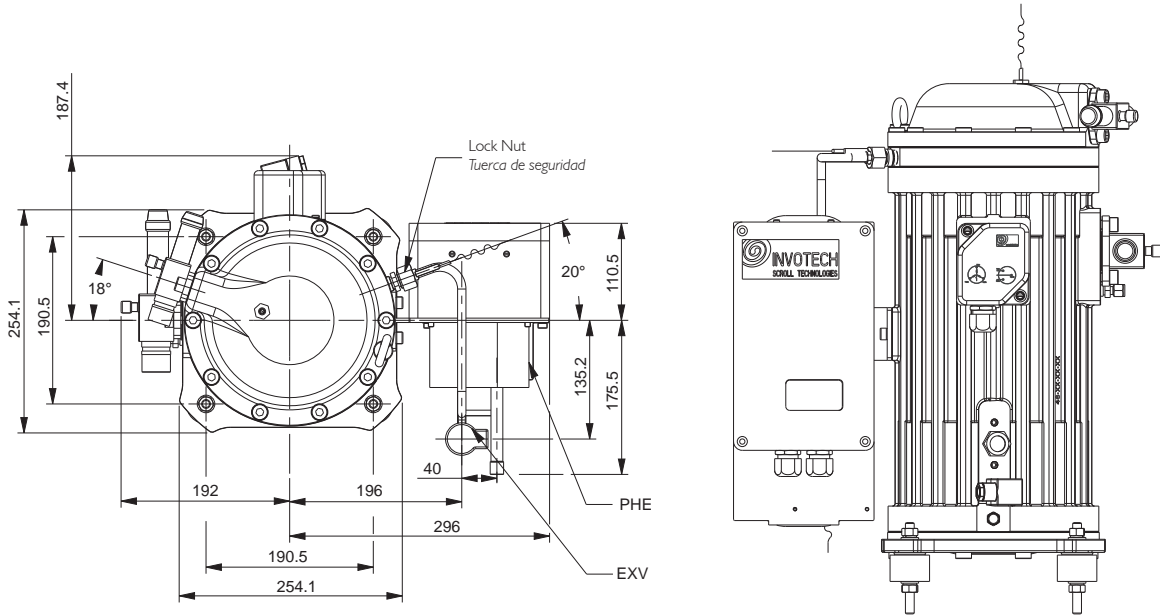
Terminal Box  
 Diseño De Caja De Conexiones



# YSF Series

## Dimensions / Dimensiones

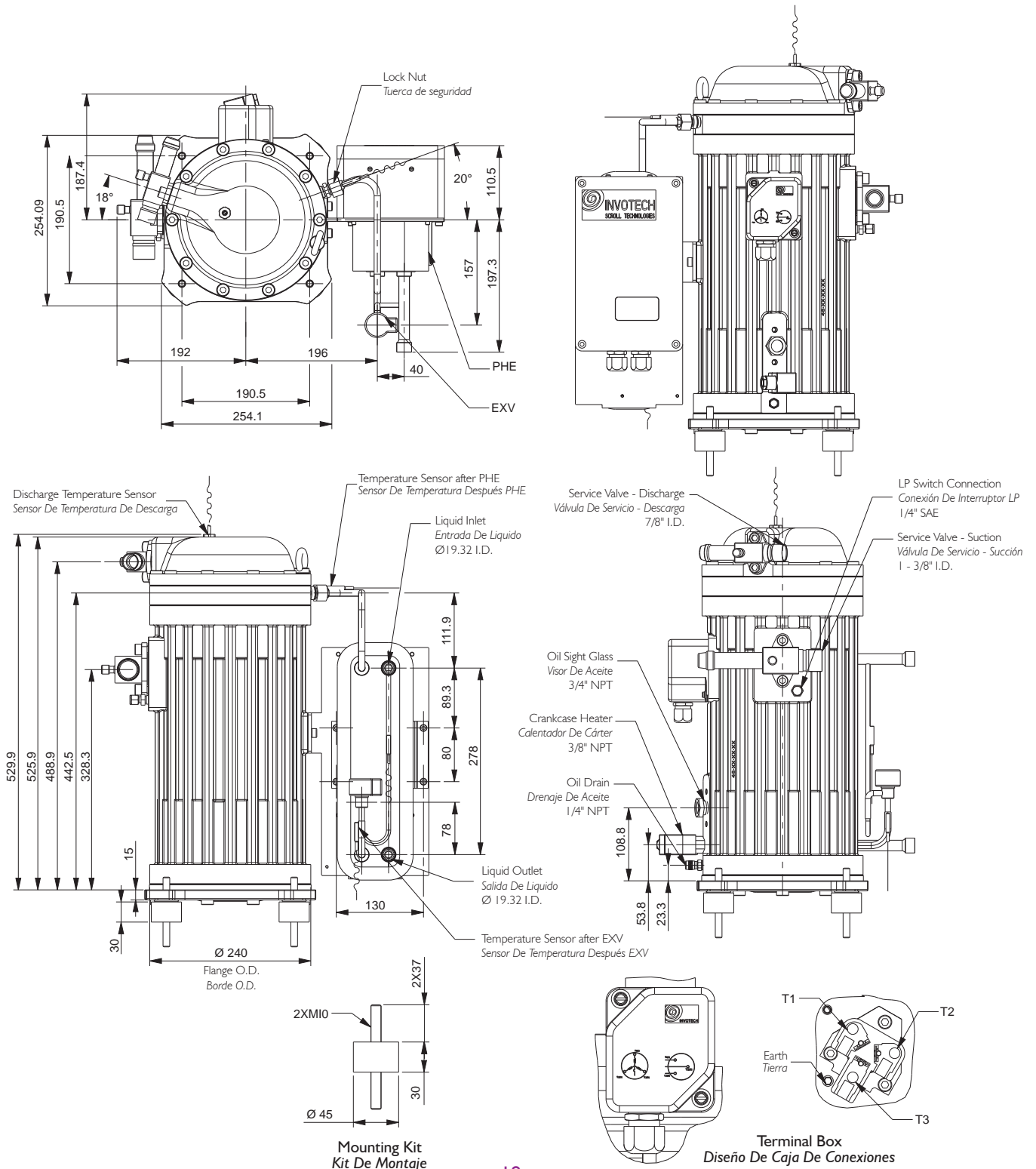
YSF 60-100



# YSF Series

## Dimensions / Dimensiones

YSFI25



# YSF Series

## Application Instruction / Instrucciones de Aplicación

### Main Features of YSF Series:

- Classic vertical design
- Maintainability
  - Semi-hermetic design, all the parts can be removed and replaced
- Higher reliability
  - Dual compliances design
  - Strong capability to tolerate liquid flood back and impurities
- Less vibration and noise
- Wide operating range
  - Integrated EVI technologies
  - The evaporating temperature can be lower to  $-40^{\circ}\text{C}$
- Higher energy efficiency
  - High compression ratio is specially designed for refrigeration
  - Efficient economizer cycle
- More intelligent design
  - Control of EVI

### I. Safety Instructions:

YSF serials Semi-hermetic scroll compressors are produced in strict accordance with international safety standards.

This section focuses on safe use of a user. Before carrying out any operation, this safety instruction should be carefully read. Please reserve it for reference at any time.

The compressor should be installed, tested and maintained by specialized technicians only; electrical connections must be operated by authorized and trained personnel.

#### Attention:

- Avoid collision and fall down during the transportation
- Lubricant must be correctly chosen and be the same as indicated on the compressor's nameplate
- Ensure that the power supply can satisfy the specific parameter as is shown on the compressor's nameplate
- Release the internal pressure before operating, the compressor is filled with dry nitrogen while leaving the factory

#### Prohibition:

- Extract vacuum using the scroll compressors
- Run the compressor which is in vacuum status
- Apply power to the compressor which doesn't connect to system
- Run the compressor without charging refrigerant
- Run the compressor outside of the published envelope
- Discharge refrigerant directly into environment
- Hi-pot test in vacuum status

### Principales características de las Series YSF:

- Diseño vertical clásico
- Mantenibilidad
  - Diseño Semi-Hermetico, todas las partes pueden ser removidas y remplazadas.
- Mayor confiabilidad
  - Diseño de doble cumplimiento
  - Alta capacidad de toleración de reflujo de líquido e impurezas
- Menos vibración y ruido
- Amplio rango de operación
  - tecnologías EVI integradas
  - La temperatura de evaporización puede ser a  $-40^{\circ}\text{C}$
- Alta eficiencia energética
  - Alta compresión de ratio diseñada especialmente para refrigeración
  - Ciclo economizador eficiente
- Mejor diseño inteligente
  - Control de EVI
  - Controlador de Sistema de refrigeración (tablero de control mejorado)
  - Combinación de regulación de velocidad de ventilador, inicio-alto y diagnostico (tablero de control mejorado)

### I. Instrucciones de seguridad:

Las series YSF de Compresores ScrollSemi Herméticos son producidas de acorde a estrictos estándares internacionales de seguridad.

Esta sección se centra en la seguridad del usuario. Antes de llevar a cabo cualquier operación, estas Instrucciones de seguridad deben ser leídas cuidadosamente. Por favor guárdelo para consultarlo en cualquier momento.

El compresor debe ser instalado, probado y mantenido por un técnico especializado solamente; las conexiones eléctricas deben ser operadas por personal capacitado y autorizado.

#### ATENCIÓN:

- Evitar colisión y caída durante su transportación.
- El lubricante debe ser elegido correctamente y ser el mismo que se indica en la calcomanía del compresor.
- ASEGÚRESE de que la fuente de poder cumpla con las especificaciones de los parámetros que se muestran en la placa del compresor.
- Libere la presión interna antes de su operación, el compresor es llenado con nitrógeno seco mientras deja la fábrica.

#### PROHIBIDO:

- Extraer vacío usando los compresores Scroll.
- Arrancar el compresor que está en estado de vacío.
- Arrancar el compresor que no está conectado al sistema.
- Arrancar el compresor sin cargar gas refrigerante.
- Arrancar el compresor fuera del sobre publicado.
- Descargar gas refrigerante directamente en el medio ambiente.
- Probar potenciadores en estado de vacío.

# YSF Series

## Application Instruction / Instrucciones de Aplicación


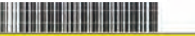
### Warning:

- Strictly forbid the excess of pressure marked on the nameplate while running the compressor or checking the leakage of refrigerating system
- Strictly forbid running the compressor with air, for the mixture of air and oil may explore due to great heat contracted in the discharge port. It will cause damages to the compressor
- Completely open the suction and discharge valve before starting the compressor. It is very importance to open the discharge valve fully. If it is closed or partly closed, unacceptable high pressure and temperature will be produced inside the compressor
- Be sure to comply with relevant safety regulations

### Avoid electric shock:

- Be sure to cut off power supply before operating
- The compressor can only be used after being connected to earth

## 2. Nameplate sample

Invotech Scroll Technologies Co., LTD Motor-Compressor (Hermetic Scroll Refrigeration Compressor)			
Lubricant	3G5	Displacement (m <sup>3</sup> /H)	34.3
Charge(L)	2.7	MRC (A)	23.2
MAX OPER PRES(Mpa)	H3.0/L2.0	LRC (A)	117
Power	380-420V/3PH/50Hz		
MODEL #: YSF100A1G-V100		SERIAL #: C1601260008	
			
			
<b>Warning</b>			
<b>ELECTRICAL SHOCK HAZARD</b>			
Turn off power before servicing. Discharge all capacitors. Make sure connecting system is grounded and compressor terminal box cover is in place before turn on this equipment. Failure to follow above instructions could result in electrical shock hazard.			
<b>HIGH PRESSURE HAZARD</b>			
System contains oil and refrigerant under pressure. Remove pressure from both high and low side before removing compressor. No welding nor brazing before compressor pressure is released. Failure to follow above instructions could result in explosive hazard.			
<b>CAUTION</b>			
Please follow technical instructions published by the manufacturer when using this equipment. Use only approved refrigerants and lubricants approved by the manufacturer, any others may result in damage to the compressor or other accidents.			

## 3. Settings of pressure switches:

**Attention:** It is necessary to use a high pressure switch, the biggest cut out pressure should be below 28 bar(g). In order to protect the system as well as possible, the high pressure switch should possess the function of manual resetting whenever it is cut off. For all of the applications, the cut out set value of low pressure switch should not be lower than 0.1 bar(g). When setting the operating point of the low pressure switch, an accurate pressure gauge should be used because scales on the low pressure switch are for rough setting only. It is absolutely forbidden to run the compressor of YSF series in vacuum. Low pressure switch points must access to the connection port of low pressure switch on the compressor body.

### PELIGRO:

- Prohibido estrictamente el exceso de presión marcada en la etiqueta mientras está en funcionamiento el compresor o se esté checando la fuga de gas refrigerante
- Prohibido estrictamente encender el compresor con aire, la mezcla de aire y aceite puede explotar debido al gran calor contraído en el puerto de descarga. Esto podría causar daños en el compresor.
- Abrir completamente la válvula de succión y descarga antes de arrancar el compresor. Es muy importante para abrir la válvula de descarga totalmente. Si es cerrado o parcialmente cerrado, alta presión no aceptable y temperatura no aceptable, serán producidos dentro del compresor.
- Asegúrese de cumplir con las normas de seguridad pertinentes.

### Evite descarga eléctrica:

- Asegúrese de cortar la alimentación antes de la operación.
- El compresor solo puede ser utilizado una vez conectado a la tierra.

## 2. Placa del fabricante

Invotech Scroll Technologies Co., LTD Motor-Compressor (Hermetic Scroll Refrigeration Compressor)			
Lubricant	3G5	Displacement (m <sup>3</sup> /H)	34.3
Charge(L)	2.7	MRC (A)	23.2
MAX OPER PRES(Mpa)	H3.0/L2.0	LRC (A)	117
Power	380-420V/3PH/50Hz		
MODEL #: YSF100A1G-V100		SERIAL #: C1601260008	
			
			
<b>Warning</b>			
<b>ELECTRICAL SHOCK HAZARD</b>			
Turn off power before servicing. Discharge all capacitors. Make sure connecting system is grounded and compressor terminal box cover is in place before turn on this equipment. Failure to follow above instructions could result in electrical shock hazard.			
<b>HIGH PRESSURE HAZARD</b>			
System contains oil and refrigerant under pressure. Remove pressure from both high and low side before removing compressor. No welding nor brazing before compressor pressure is released. Failure to follow above instructions could result in explosive hazard.			
<b>CAUTION</b>			
Please follow technical instructions published by the manufacturer when using this equipment. Use only approved refrigerants and lubricants approved by the manufacturer, any others may result in damage to the compressor or other accidents.			

## 3. Ajustes de los interruptores de presión:

**Atención:** si es necesario utilizar un interruptor de presión, el mayor corte de presión debe ser menos a 30 bar (g). Con el fin de proteger el Sistema tan bien sea posible; el interruptor de presión debe tener función del reinicio manual para cuando se desee cortar. Para todas las aplicaciones, el corte de valor establecido del interruptor de baja presión no debe ser menor a 0.1 bar (g). Cuando se establezca el punto de operación del interruptor de Baja presión, un medidor de precisión exacta, debería ser usado por escalas en el interruptor de baja presión. Debería ser usado por escalas en el interruptor de baja presión, el interruptor es para uso rudo solamente. Queda absolutamente prohibido arrancar el compresor YSF series en vacío. El interruptor de Baja presión debe tener acceso a la conexión del Puerto de baja presión en el cuerpo del compresor.

# YSF Series

## Application Instruction / Instrucciones de Aplicación

### 4. Precaution of refrigerator oil

Don't mix up ester oil, mineral oil or alkyl benzene. The compressor has been filled with lubricant in advance before leaving the factory. Compressors with POE oil are available for R404A. The initial amount of oil is marked on the nameplate and the re-charge amount on the field site can be around 100 ml less than the initial one.

### 5. Installation

#### 5.1 Shipment

Check packing lists which are attached to cases of each batch of goods carefully to make sure that both accessories and compressors are received. Invotech Company should be immediately informed of missing items in written form.

#### Standard configurations

- Suction service valve and discharge service valve
- Economizer (PHE)
- Crankcase heater
- Refrigerating oil filling, oil level sight glass
- Electronic expansion valve
- Electronic control board
- Mounting kits

#### 5.1.2 Packing

All the compressors of YSF series are individually packed. Accessories may be installed on the compressors or be placed inside the cases. Packages need keeping dry all the time.

#### 5.1.3 Mounting Kits

Attention: In order to reduce vibration generated during starting and stopping cycle as much as possible, mounting kits should be used while installing the compressor. To maintain sufficient lubrication of moving parts, the compressor should be vertically installed.

### 4. Precaución de aceite refrigerante

No mezcle el aceite con el éster, aceite mineral o alquilbenceno. El compresor se ha llenado de lubricante por adelantado antes de salir de la fábrica. Los compresores con aceite POE están disponibles para R404A. La cantidad inicial de aceite está marcado en la etiqueta de características y la cantidad de recarga también que puede ser alrededor de 100ml menos que la inicial.

### 5. Instalación

#### 5.1 Envío

Compruebe que las listas de empaque que están unidos a las etiquetas de cada lote de mercancías, cuidadosamente para asegurarse de que se reciben ambos accesorios y compresores. Invotech debe ser informado inmediatamente de los elementos que falten en forma escrita.

#### Configuración Standard

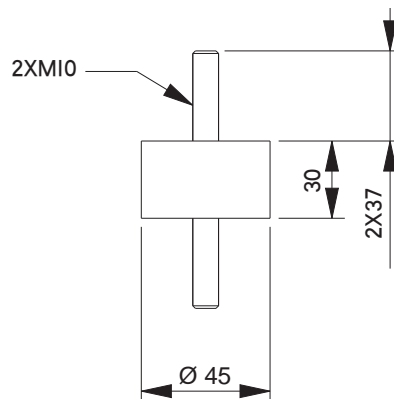
- La válvula de servicio de succión y válvula de servicio de descarga.
- Economizador (PHE)
- Calentador del Carter
- Llenado de aceite refrigerante, visor de nivel de aceite.
- Válvula de expansión electrónica
- Tarjeta de control electrónica
- Kits de montaje

#### 5.1.2 Empaque

Todos los compresores de la serie YSF son empacados individualmente. Los accesorios deben ser instalados en los compresores o ser reemplazados dentro de los paquetes. Los paquetes deben mantenerse secos todo el tiempo.

#### 5.1.3 Kits de montaje

**Atención:** En orden de reducir la vibración generada durante el ciclo de arranque y parada tanto como sea posible, los kits de montaje deben ser usados mientras se instala el compresor. Para mantener suficiente lubricación de las partes en movimiento, el compresor debe ser instalado verticalmente.



Mounting Kit / Kit De Montaje



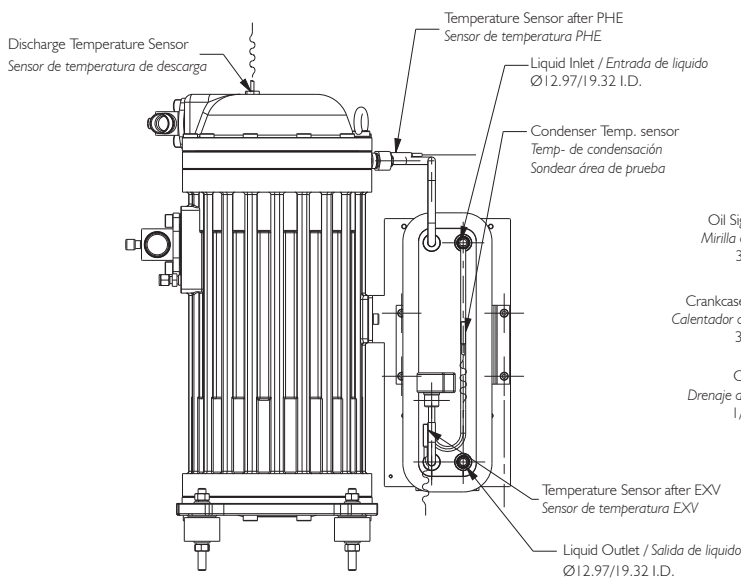
## Application Instruction / Instrucciones de Aplicación

### 5.2 Pipe welding and compressor installation

#### 5.2.1 Welding

- While welding all the joints, be sure to protect the system by charging nitrogen for it can remove oxygen to prevent oxide skin inside the pipe wall.
- Welding material which is recommended: any Cu-Ag alloy can be used, and it is best to contain 45% silver solder
- Wrap the suction and discharge service valves with wet cloth before welding

#### 5.2.2 Connection of the compressor



The liquid inlet of main line: connect to outlet of condenser  
The liquid outlet of main line: connect to entrance of expansion valve

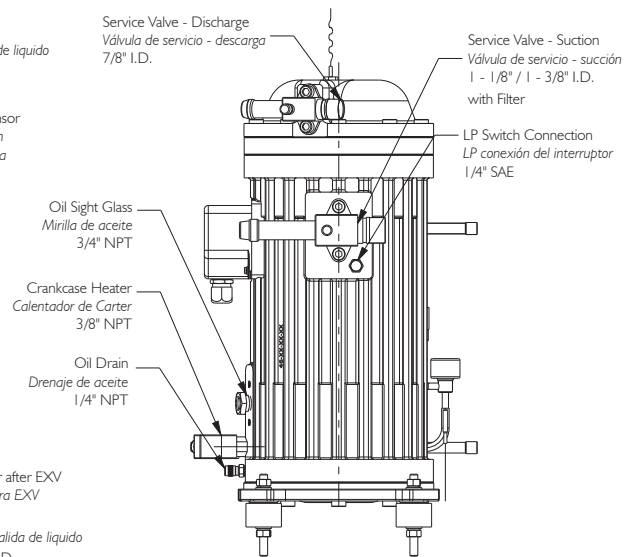
In order to prevent impurities from invading into suction side of the compressors, Invotech specially installs the suction filter at the intake port of semi-hermetic scroll compressors of YSF series, so users must connect the low pressure switch to the connection port on the compressor body.

### 5.2 Soldadura de tuberías e instalación de compresor

#### 5.2.1 Soldadura

- Mientras solda todas las uniones, asegúrese de proteger el sistema de carga de nitrógeno para remover el oxígeno para prevenir el óxido dentro de la pared del tubo.
- El material de soldadura recomendado es: cualquier aleación Cu-Ag se puede utilizar, y lo mejor es usar soldadura de 45% de plata.
- Ajuste la succión y descarga de las válvulas de servicio con un paño humado antes de aplicar soldadura.

#### 5.2.2 Conexión del compresor.



La entrada de líquido de la línea principal: conectar a la salida del condensador.

La salida de líquido de la línea principal: conectarse a la entrada de la válvula de expansión.

Con el fin de evitar que las impurezas invadan en el lado de succión de los compresores, Invotech instala especialmente el filtro de aspiración en la entrada de Puerto de los compresores Scroll Semi-Hermeticos de serie YSF, por lo que los usuarios deben conectar el interruptor de baja presión al puerto de conexión 13 del compresor.

# YSF Series

## Application Instruction / Instrucciones de Aplicación

### 5.2.3 Pipe connection

Compressors of YSF series have significant features of low vibration, so the discharge pipe and the suction pipe do not need extra vibration absorber. The layout of suction pipe and discharge pipe should try to be close to the compressor as possible and parallel to the axis so that torsion generated from starting and stopping of the compressor can be absorbed.

### 5.2.4 LLSV (Liquid Line Solenoid Valve)

LLSV contributes to separating liquid refrigerant to the low pressure side when the system is off. LLSV should be installed before the main expansion valve and try to approach it so that most of the liquid refrigerant can be reserved at the high pressure side. LLSV can prevent liquid migration on the off cycle. If the migration occurs during the off cycle, liquid is in the crankcase, when the compressor start next time, the explosion of the refrigerant out of the oil is a flood start. It is very dangerous to the compressor.

### 5.2.5 Insulation of liquid line

In the system of YSF series compressors, the liquid after the economizer is sub-cooled, and the sub-cooling of the liquid contribute to improve refrigerating capacity and efficiency of the system. No matter what makes the temperature of liquid rise, it will lead to the loss of capacity and efficiency of the system. So the liquid pipe after the economizer (PHE) must be well insulated and there is no need insulating the liquid pipe before the economizer.

### 5.2.3 Conexión de la tubería

Los compresores de la serie YSF tienen características significativas de baja vibración, por lo que el tubo de descarga y el tubo de succión no necesitan amortiguador de vibraciones extra. La disposición de tubería de aspiración y la tubería de descarga deben tratar de estar cerca del compresor tanto como sea posible y paralelo al eje de modo que la torsión generada a partir del arranque y parada del compresor pueda ser absorbido.

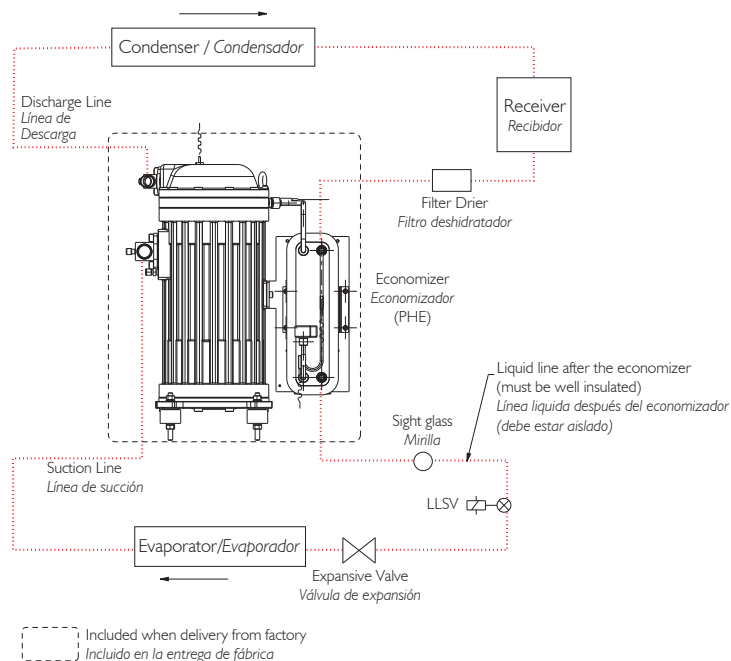
### 5.2.4 LLSV (Línea Líquida Válvula Solenoide)

LLSV contribuye a la separación de líquido refrigerante al lado de baja presión cuando el sistema está apagado. LLSV debe estar instalado antes de la válvula de expansión principal y tratar de acercarse a ella de modo que la mayor parte del líquido refrigerante se pueda reservar en el lado de la alta presión. LLSV puede evitar la migración de líquido en el ciclo de apagado. Si se produce la migración de líquido en el ciclo de apagado, el líquido que está en el cárter cuando el compresor se inicia la próxima vez, una explosión del refrigerante del aceite es un comienzo de inundación, lo que es muy peligroso para el compresor.

### 5.2.5 Aislamiento de la línea de líquido

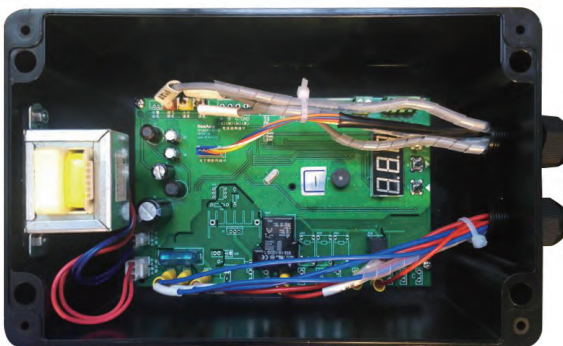
En el sistema de compresores de la serie YSF, el líquido es sub-enfriado después del economizador, y el subenfriamiento del líquido contribuye a mejorar la capacidad de refrigeración y la eficiencia del sistema. No importa lo que hace que la temperatura del líquido aumente, eso dará lugar a la pérdida de la capacidad y eficiencia del sistema. De modo que el tubo de líquido después de que el economizador (PHE) debe estar bien aislado y no es necesario el aislar la tubería de líquido antes del economizador.

## 6. Casual loop diagram of compressors of YSF series



## 6. Diagrama Casual de compresores de la serie YSF

### 7. Electrical connection



#### 7.1 Three-phase motor

All the compressors of YSF series are three-phase, which can be directly start.

#### 7.2 Standard type control board

The control board is a dedicated one for EVI scroll compressors. It is used to detect temperatures and control the operation of both the compressor and electronic expansion valve.

#### Main technical index:

supply voltage: AC220V $\pm$ 10%,50/60Hz  
operating environment: temperature -10°C~50°C, humidity $\leq$ 85%,  
no condensation, no corrosion  
contact outle capacity: 2A/250VAC (pure resistant load)  
thermal sensor: NTC R25=5k $\Omega$ , B(25/50)=3470K

#### Main function:

##### Control of the compressor:

Start and stop the compressor according to switch signal (passive switching mode contact, no power)

##### Crankcase heater:

It works when the compressor stops and it ceases heating once the compressor works.

##### Control of electronic expansion valve for vapor injection

##### Warning of high discharge temperature:

Give an alarm when discharge temperature goes out of the upper limit and cancel the alarm when the temperature is down and less than the lower limit. If the alarm takes place more than three times in one hour, the compressor will be locked.

##### Warning output:

When the alarm appears, the control board will output a passive switch signal to warn.

### 7. Conexión Eléctrica

#### 7.1 Motor Trifásico

Todos los motores de la serie YSF son trifásicos, y se pueden arrancar directamente.

#### 7.2 Tablero de control

De acuerdo a varios requerimientos de los clientes, Invotech desarrolló 2 tipos de tableros de control --- el estándar y el avanzado. El compresor cuyo número termina con la configuración "V100" está equipado con un control estándar. Este tipo de EVI controla solamente y el cableado es simple. Nunca superpone las funciones de la caja de control que normalmente se aplica a los proyectos. El compresor cuyo número termina con la configuración "V200" está equipada con placa de control mejorada. Incluye funciones de control tanto de la unidad de condensación e incluso el sistema de refrigeración.

#### Índice técnico principal:

Alimentación/voltaje: AC220V $\pm$ 10%,50/60Hz  
Entorno de operación: temperatura -10°C~50°C, humedad  $\leq$ 85%,  
sin condensación, sin corrosión  
Capacidad de los contactos de salida: 2A/250VAC (Carga resistiva pura)  
Sensor térmico: NTC R25=5k $\Omega$ , B(25/50)=3470K

#### Fuciones

##### Control del Compresor:

Energize y apague el compresor de acuerdo a las señales (en modo pasivo, no hay power)

##### Resistencia:

Trabaja únicamente cuando el compresor se para y deja de calentar una vez el compresor este funcionando.

##### Control Electronico para Valvulas de Inyeccion

##### Alerta de Alta Temperatura de Descarga:

Emite una señal de alarma cuando la Temp. de Descarga sobre pasa las condiciones de Temperatura y se apaga/cancela una vez la Temperatura baja . Si la alarma se dispara mas de tres veces en un periodo de una hora, el compresor se atrancara.

##### Advertencia:

Cuando la alarma se dispara, el tablero de control enserara una señal pasiva de alerta.

# YSF Series

## Application Instruction / Instrucciones de Aplicación

### The first start-up mode:

When the compressor meets starting requirements, it should immediately run for 3 seconds and then stop for 17 seconds; repeat for 3 times and then start the normal operation. Required condition: Reapply power after switching off.

### Process of start-up:

1. Apply power: check the signal of start/stop, if it is closed means under the start-up condition
2. Under the start-up condition, delay for 3 minutes, then entry the first start-up mode, and then to start the compressor

### Process of shutting down:

Checking the signal of start- up and shutting down if it is open.

### Modo de Primer Arranque:

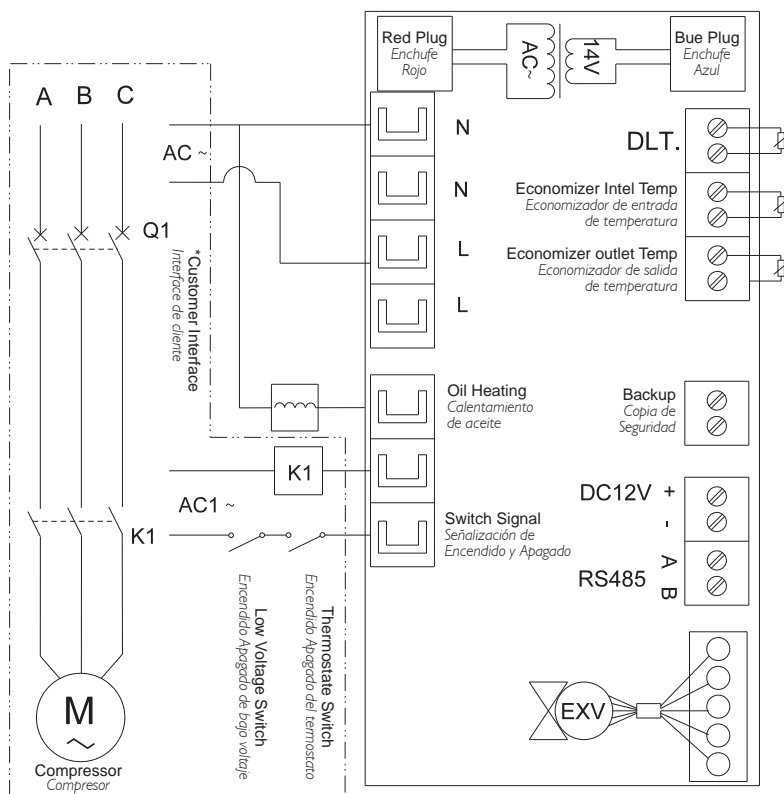
Cuando el compresor esta listo para arrancar, se debe inmediatamente prender en 3 segundos, posterior se debe apagar por 17 segundos, repetir 3 veces para que el compresor arranque en operación normal. Condiciones requeridas: Reaplicar fuente de poder después de apagarlo.

### Proceso de Arranque:

1. Aplicar fuente de poder: checar la señal de encendido / apagado , si esta cerrado significa que se relaciona a las condiciones del arranque.
2. Condiciones del arranque, espere por 3 minutos, después de inicio al modo de primer arranque para que de inicio al arranque en operación normal

### Proceso de corte de energía:

Checar la señal de encendido y corte la energía si esta abierta.



### NOTES / NOTAS:

1. AC~: 1&5&7 220VAC  
4 460VAC
2. AC1~:(250V,8A)max
3. K1 is Ac Contactor (Match by customer)
4. Operating Voltage / Operación del voltaje:  
1 380V/3PH/50Hz  
4 460V/3PH/60Hz  
5 380V/3PH/60Hz  
7 220V/3PH/60Hz



### Warning / Precaución

- Codigo E07 DLT. exceeds the setting. / sobrepaso su programacion original .  
 Codigo E08 Discharge probe shorts out or disconnects (displaying "SHr" or "OPE") keep working  
 El sensor de Descarga hace corto circuito o se desconecta  
 Codigo E12 Sensores en cortocircuito o desconectados en la entrada del Economizer (mostrando "SHr" o "OPE")  
 Codigo E13 Sensores en cortocircuito o desconectados en la salida del Economizer (mostrando "SHr" o "OPE")



**Only trained and qualified specialist may operate and maintain the described product.  
 Solo especialistas entrenados y calificados pueden operar y dar mantenimiento al producto.**



## Invotech Scroll Technologies

No. 68, Dongnan Road, Changshu, Jiangsu, PRC.

TEL: +86 512 5290 5990

FAX: +86 512 5290 5996

Email: [scroll@invotech.cn](mailto:scroll@invotech.cn)

[www.invotech.cn](http://www.invotech.cn)



YF/YSF\_201801



XK06-015-01572

*Every effort has been made to provide accurate descriptions and data. However, due to the continuing process of product improvement and evolution, all information in this brochure is subject to change without notification.*

*Se ha realizado el mayor esfuerzo para proporcionar descripciones y datos precisos, sin embargo, debido al proceso continuo de mejora del producto y su evolución, la información en este folleto esta sujeta a cambios sin previo aviso.*