



InvoTech

YH/YSH series Scroll Compressors

Special Design For A/C and Chiller
Diseño especial para A /C y Chiller

60Hz

It is the outstanding engineering capability that builds the incomparable reliability
Es la capacidad de ingeniería excepcional La que construye la confiabilidad incomparable



InvoTech Scroll Technologies Co., Ltd.

is a high-tech company.

Our company is founded by a group of engineers who formerly worked for the world's largest manufacturer of scroll compressors. We are a team of passionate and highly qualified professionals with more than 15 years of experience in this industry. Our company's products in addition to impressive sales performance in the domestic market, also sales to Asia, Africa, Europe, South America and other more than 30 countries and regions.

Our company provides specialized scroll compressors and related technical consulting services for heat pump water heaters, refrigeration and air conditioning, chillers and other applications. We are willing to provide our customers with jointly developed or Turn-Key solutions to meet their needs.

Our vision: to become a global first class solution provider by providing innovative products for the climate and energy industries.

es una Compañía de alta tecnología

Nuestra empresa es fundada por un grupo de ingenieros quienes trabajaron para las mas grandes empresas manufactureras de compresores Scroll en el mundo. Somos un equipo de apasionados y profesionales altamente calificados, con más de 15 años de experiencia en esta industria. Nuestros productos además de impresionante rendimiento de ventas en el mercado, también son distribuidos en Asia, África, Europa, Sudamérica y otros 30 países.

Nuestra compañía provee Compresores Scroll especializados y servicios de consultoría técnica relacionada para calentadores de agua de bomba de calor, Refrigeración y Aire Acondicionado, Chillers y otras aplicaciones. Nos complace proveer a nuestros clientes en forma conjunta soluciones para cumplir sus necesidades.

Nuestra Visión: Ser un proveedor de soluciones de clase mundial brindando productos innovadores para el ambiente e industrias energéticas.



For more information please visit:
Para más información, visite nuestro sitio web:

www.invotech.cn



Product Features	1
<i>Características de productos</i>	
Models	3
<i>Modelos</i>	
Nomenclature	4
<i>Nomenclatura</i>	
Technical Specifications	
<i>Especificaciones Técnicas</i>	
R22	5
R407C	7
R410A	9
Operating Envelope	10
<i>Desarrollo de Operación</i>	
Capacity	
<i>Capacidades</i>	
R22	11
R407C	16
R410A	21
Dimensions	25
<i>Dimensiones</i>	

It is the outstanding engineering capability that builds the incomparable reliability
Es la capacidad de ingeniería excepcional La que construye la confiabilidad incomparable

YH Series

Scroll Compressors With Dual-Compliance For A/C and Chiller

Compresores Scroll con cumplimiento Dual Para Aire Acondicionado y Chiller

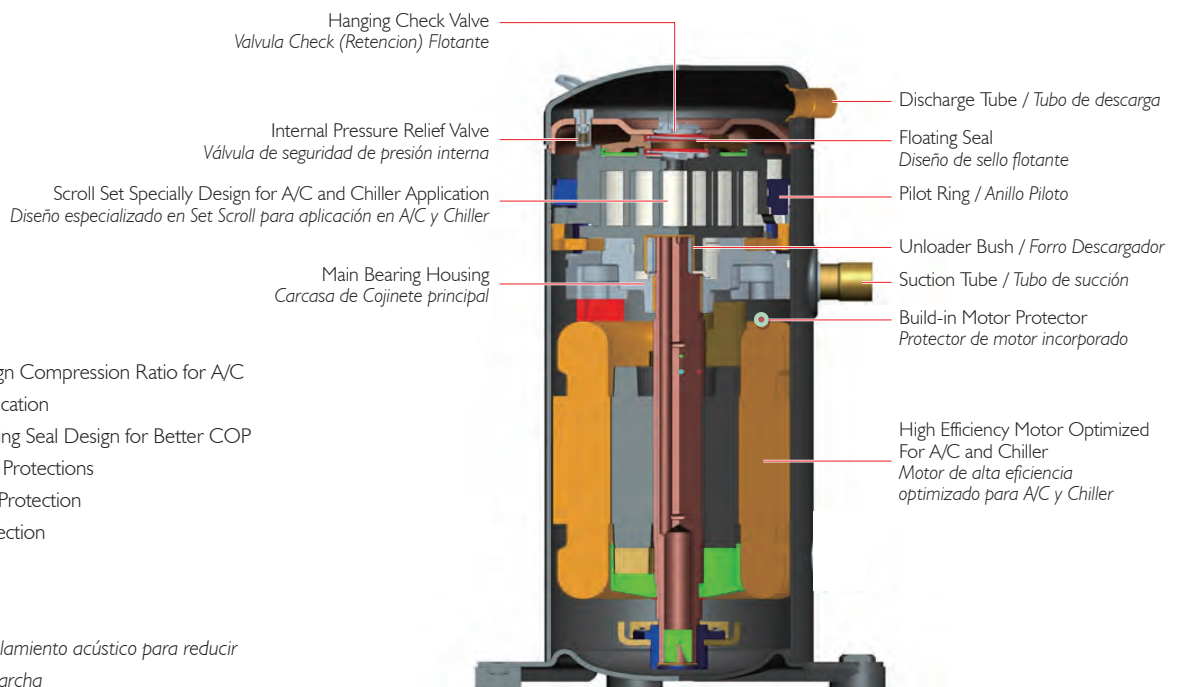
- Specific Design For A/C and Chiller, Not Only The Scroll Set But Also The Unit, Precise Product-Definition Based On Customer's Need
- Both Build-in Radius and Axial Compliance Design, Improved Floating Seal Design for Better Energy Efficiency
- Excellent Discharge Temperature Management to Stretch Operation Envelope
- Accurate Calculation of Load and Sealing Force for Running Sound Optimization
- High Efficiency Motor Design
- Diseño específico para Aire Acondicionado y Chiller, no solamente el set de Compresor Scroll sino también la unidad, la definición del producto es precisa basada en las necesidades del cliente.
- Ambos incorporados en el diseño radial y axial en cumplimiento de diseño, mejora de diseño en estanquidad flotante para mejorar la eficiencia energética
- Excelente descarga en gestión de temperatura para alcance de operación de estiramiento.
- Calculo preciso de carga y fuerza de sellado para optimización de sonido de la marcha.
- Diseño de motor de alta eficiencia.

Features

- Optimized Design Compression Ratio for A/C and Chiller Application
- Optimized Floating Seal Design for Better COP
- Multiple Internal Protections
 - High Pressure Protection
 - Overload Protection

Características

- Construido en aislamiento acústico para reducir el sonido de la marcha
- Diseño flotante optimizado para un mayor COP
- Protecciones internas múltiples
 - Protección de alta precisión
 - Protección de sobrecarga

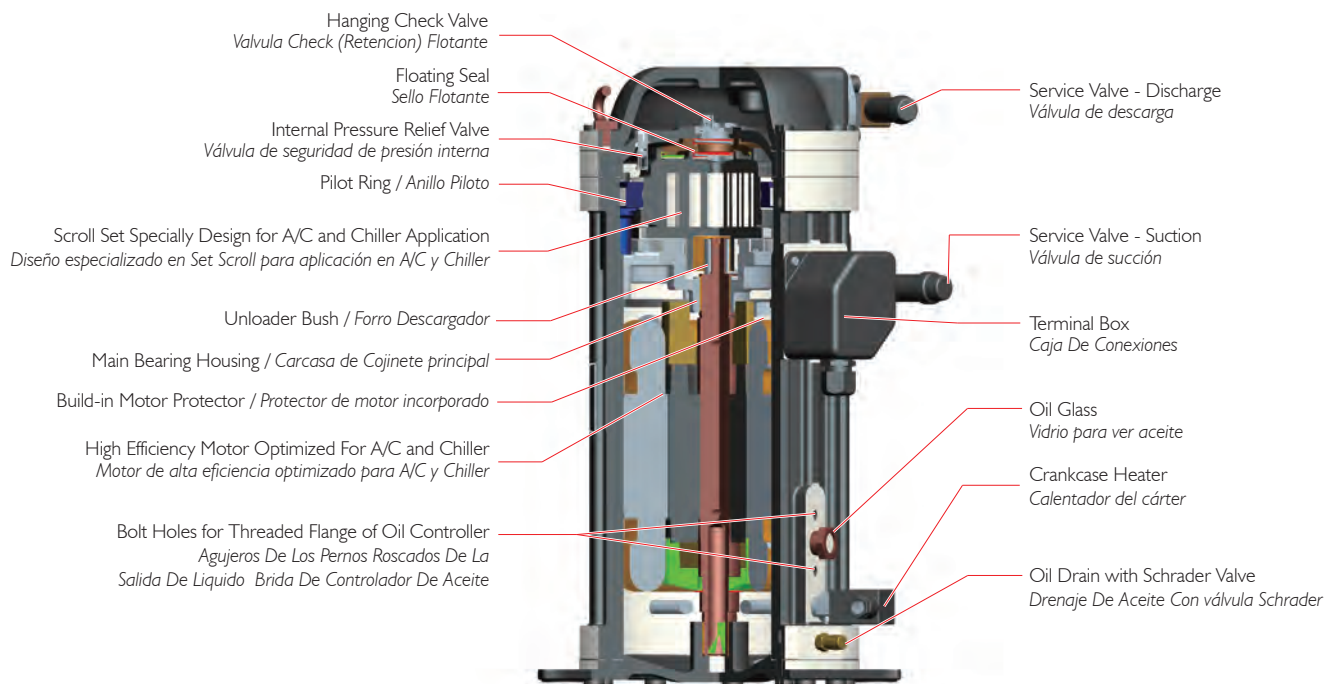


YSH Series

Scroll Compressors With Dual-Compliance For A/C and Chiller

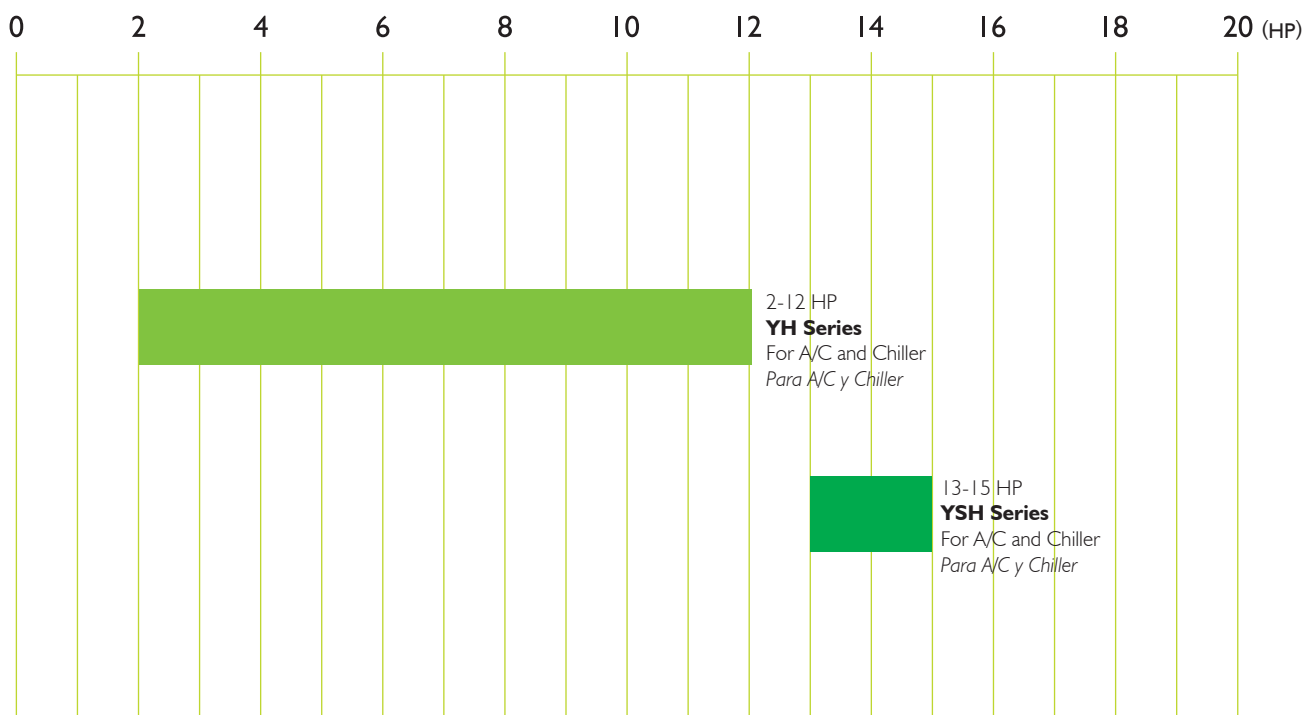
Compresores Scroll con cumplimiento Dual Para Aire Acondicionado y Chiller

- Specific Design For A/C and Chiller, Not Only The Scroll Set But Also The Unit, Precise Product-Definition Based On Customer's Need
- Both Build-in Radius and Axial Compliance Design, Improved Floating Seal Design for Better Energy Efficiency
- Excellent Discharge Temperature Management to Stretch Operation Envelope
- Accurate Calculation of Load and Sealing Force for Running Sound Optimization
- High Efficiency Motor Design
- Repairable
- Diseño específico para Aire Acondicionado y Chiller, no solamente el set de Compresor Scroll sino también la unidad, la definición del producto es precisa basada en las necesidades del cliente.
- Ambos, construido radial y diseño de cumplimiento axial, diseño mejorado en sello flotante para mejor eficiencia de energía.
- Excelente descarga en gestión de temperatura para alcance de operación de estiramiento.
- Calculo preciso de carga y fuerza de sellado para optimización de sonido de la marcha.
- Diseño de motor de alta eficiencia.
- Reparable



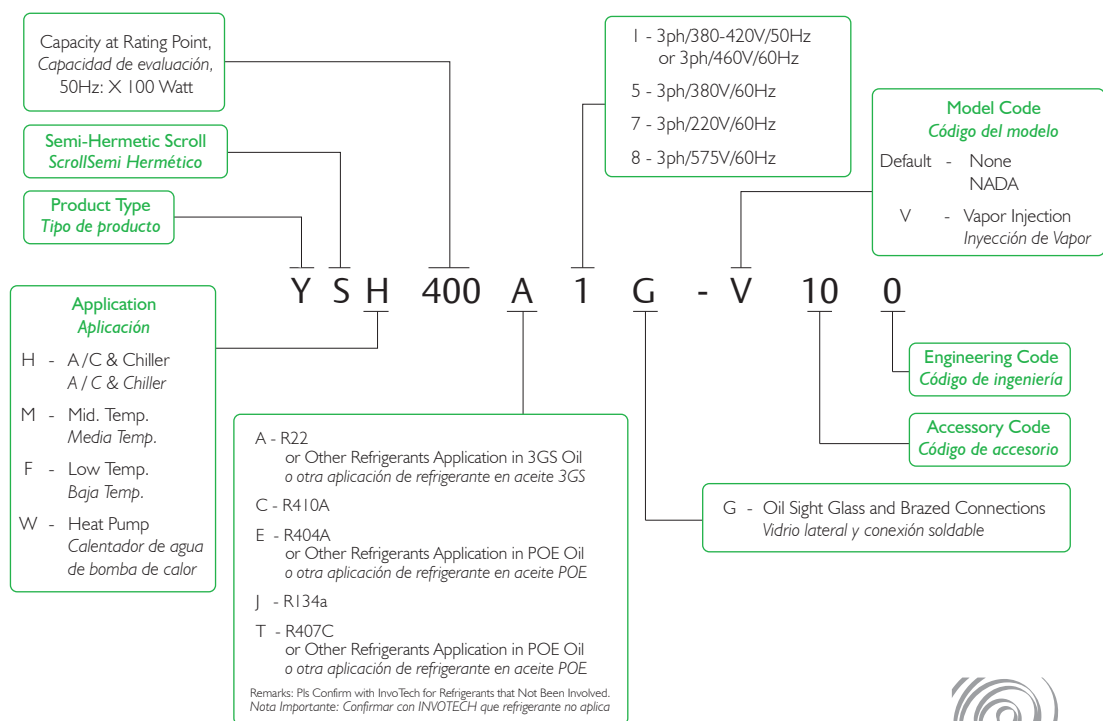
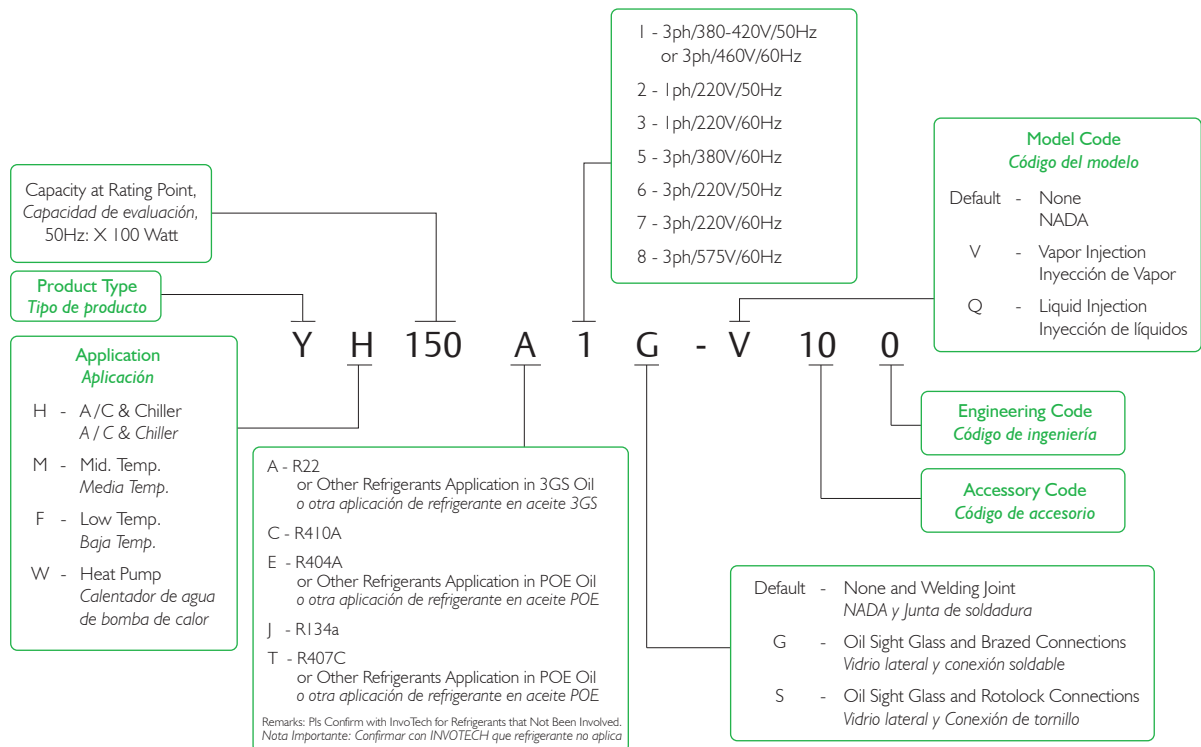
YH/YSH Series

Models / Modelos



YH/YSH Series

Nomenclature / Nomenclatura



Model / Modelo	YH69A	YH89A	YH104A	YH119A	YH128A	YH133A	YH140A	YH150A	YH175A
Power in Horse Power (HP) Potencia en caballos de fuerza (HP)	2	3	3.5	4	4.3	4.5	4.6	5	6
Displacement / Desplazamiento (cm ³ /Rev)	38.5	49.4	59.2	66.1	71.3	74.1	77.6	83.3	97.1
220V 60Hz 1Ph Capacity / Capacidad (BTU/Hr)	27842	37047	43401	48723	52408	54456	57322	61416	
Power in Watt / Potencia en Watt (W)	2620	3386	3876	4350	4596	4836	5090	5454	
EER (BTU/Wh)	10.65	10.94	11.19	11.19	11.40	11.26	11.26	11.26	
220&380 &460V 60Hz 3Ph Capacity / Capacidad (BTU/Hr)	27842	36440	43401	48723	52408	54456	57322	61416	70424
Power in Watt / Potencia en Watt (W)	2570	3180	3790	4220	4450	4630	4910	5250	5980
EER (BTU/Wh)	10.85	11.43	11.43	11.53	11.77	11.77	11.67	11.67	11.77
Electricity / Electricidad									
220V 60Hz 1Ph Running Current/Corriente de operación(A)	12.4	16.0	18.4	20.6	21.8	22.9	24.1	27.5	
LRA (A)	76	76	109	140	140	140	140	140	
MOC (A)	17.4	23.0	25.8	29.0	31.2	32.4	34.1	37.1	
220V 60Hz 3Ph Running Current/Corriente de operación(A)	9.5	11.0	13.5	14.5	14.9	15.3	16.6	17.0	18.6
LRA (A)	99	99	136	136	136	136	136	136	167
MOC (A)	12.6	15.5	16.9	19.9	20.4	21.7	22.8	23.8	27.9
380V 60Hz 3Ph Running Current/Corriente de operación(A)	5.5	6.4	7.8	8.1	8.6	8.9	9.6	9.8	10.8
LRA (A)	51	51	69	69	69	69	69	69	94
MOC (A)	7.3	9.0	10.3	11.4	11.8	12.6	13.2	13.8	16.2
460V 60Hz 3Ph Running Current/Corriente de operación(A)	4.8	5.3	6.5	7.0	7.5	7.7	8.0	8.3	9.0
LRA (A)	45	45	60	60	60	60	60	60	65
MOC (A)	6.1	7.5	8.6	9.5	10.1	10.5	11.0	11.5	13.5
Crankcase Heater/Calentador del cárter(W)	70								
Fitting Dimensions(Inch) Medidas de montaje (Pulgadas)									
Discharge Tube / Tubo de descarga (OD)	1/2								
Suction Tube / Tubo de succión (OD)	7/8								
Product Dimensions Dimensiones del producto (MM)									
Length / Largo (L)	239								
Width / Ancho (W)	239								
Height / Peso (H)	Check from P25-26 Dimensions								
Feet Dimension (Hole) Dimensiones en pies (agujero)	190x190(8.5)								
Oil Type / Tipo de aceite	3GS								
Initial Charge Volume / Carga de volumen inicial (L)	1.4								
Recharge Volume / Volumen de recarga (L)	1.25								
Max Operating Pressure Presión operativa máxima (Mpa)									
High Side / Máximo	3								
Low Side / Mínimo	2								
Weight / Peso (kg)	30	30	31	31	31	31	31	31	33

E.T. 7.2°C, C.T. 54.4°C, R.G. 18.3°C, Subcooling / Subenfriamiento 8.3°C

Model / Modelo	YH200A	YH230A	YH266A	YH307A	YH355A
Power in Horse Power (HP) Potencia en caballos de fuerza (HP)	7	8	9	10	12
Displacement / Desplazamiento (cm ³ /Rev)	107.5	123.0	142.0	167.2	189.1
220V Capacity / Capacidad (BTU/Hr)					
60Hz Power in Watt / Potencia en Watt (W)					
1Ph EER (BTU/WWh)					
220&380 Capacity / Capacidad (BTU/Hr)	83253	96157	110726	127793	147774
&460V Power in Watt / Potencia en Watt (W)	7115	8107	9317	10672	12269
60Hz EER (BTU/WWh)	11.70	11.86	11.88	11.97	12.04
3Ph					
Electricity / Electricidad					
220V Running Current/Corriente de operación(A)					
60Hz LRA (A)					
1Ph MOC (A)					
220V Running Current/Corriente de operación(A)	23.6	26.5	30.5	32.2	36.8
60Hz LRA (A)	241	241	241	290	290
3Ph MOC (A)	32.4	36.4	40.8	46.6	52.3
380V Running Current/Corriente de operación(A)	13.7	15.4	17.7	18.6	21.3
60Hz LRA (A)	135	135	135	163	163
3Ph MOC (A)	18.8	21.1	23.6	27.0	30.3
460V Running Current/Corriente de operación(A)	11.3	12.7	14.6	15.4	17.6
60Hz LRA (A)	117	117	117	121	121
3Ph MOC (A)	15.5	17.4	19.5	22.3	25.0
Crankcase Heater/Calentador del cárter(W)			90		
Fitting Dimensions(Inch) Medidas de montaje (Pulgadas)					
Discharge Tube / Tubo de descarga (OD)			7/8		
Suction Tube / Tubo de succión (OD)			1 1/8		
Product Dimensions Dimensiones del producto (MM)					
Length / Largo (L)			260		
Width / Ancho (W)			244		
Height / Peso (H)			508		
Feet Dimension (Hole) Dimensiones en pies (agujero)			190x190(8.5)		
Oil Type / Tipo de aceite			3GS		
Initial Charge Volume / Carga de volumen inicial (L)			2.7		
Recharge Volume / Volumen de recarga (L)			2.6		
Max Operating Pressure Presión operativa máxima (Mpa)					
High Side / Máximo			3		
Low Side / Mínimo			2		
Weight / Peso (kg)	53	53	53	54	54

E.T. 7.2°C, C.T. 54.4°C, R.G. 18.3°C, Subcooling / Subenfriamiento 8.3°C

Model / Modelo	YH69T	YH89T	YH104T	YH119T	YH128T	YH133T	YH140T	YH150T	YH175T
Power in Horse Power (HP) Potencia en caballos de fuerza (HP)	2	3	3.5	4	4.3	4.5	4.6	5	6
Displacement / Desplazamiento (cm ³ /Rev)	38.5	49.4	59.2	66.1	71.3	74.1	77.6	83.3	97.1
220V Capacity / Capacidad (BTU/Hr)	26750	35549	41681	46758	50320	52285	55029	58959	
60Hz Power in Watt / Potencia en Watt (W)	2640	3420	3900	4392	4644	4881	5137	5504	
1Ph EER (BTU/W/h)	10.10	10.39	10.68	10.65	10.85	10.71	10.71	10.71	
220&380 Capacity / Capacidad (BTU/Hr)	26750	34973	41661	46744	50327	52272	55036	58959	67592
&460V Power in Watt / Potencia en Watt (W)	2590	3210	3830	4260	4490	4680	4960	5300	6040
60Hz EER (BTU/W/h)	10.30	10.88	10.88	10.99	11.19	11.16	11.09	11.16	11.20
3Ph									
Electricity / Electricidad									
220V Running Current/Corriente de operación(A)	12.5	16.19	18.5	20.8	22.1	23.1	24.3	27.8	
60Hz LRA (A)	76	76	109	140	140	140	140	140	
1Ph MOC (A)	17.5	23.28	26	29.3	31.6	32.8	34.5	37.8	
220V Running Current/Corriente de operación(A)	9.6	11.1	13.6	14.6	15.0	15.5	16.8	17.2	18.8
60Hz LRA (A)	99	99	136	136	136	136	136	136	167
3Ph MOC (A)	12.7	15.7	17.0	20.1	20.6	21.9	23.0	24.0	28.2
380V Running Current/Corriente de operación(A)	5.6	6.5	7.9	8.2	8.7	9.0	9.7	9.9	10.9
60Hz LRA (A)	51	51	69	69	69	69	69	69	94
3Ph MOC (A)	7.4	9.1	10.4	11.5	11.9	12.7	13.3	13.9	16.4
460V Running Current/Corriente de operación(A)	4.8	5.3	6.6	7.1	7.6	7.8	8.0	8.4	9.1
60Hz LRA (A)	45	45	60	60	60	60	60	60	65
3Ph MOC (A)	6.2	7.6	8.7	9.6	10.2	10.6	11.1	11.6	13.6
Crankcase Heater/Calentador del cárter(W)	70								
Fitting Dimensions(Inch) Medidas de montaje (Pulgadas)									
Discharge Tube / Tubo de descarga (OD)	1/2								
Suction Tube / Tubo de succión (OD)	7/8								
Product Dimensions Dimensiones del producto (MM)									
Length / Largo (L)	239								
Width / Ancho (W)	239								
Height / Peso (H)	Check from P25-26 Dimensions								
Feet Dimension (Hole) Dimensiones en pies (agujero)	190x190(8.5)								
Oil Type / Tipo de aceite	POE								
Initial Charge Volume / Carga de volumen inicial (L)	1.4								
Recharge Volume / Volumen de recarga (L)	1.25								
Max Operating Pressure Presión operativa máxima (Mpa)									
High Side / Máximo	3								
Low Side / Mínimo	2								
Weight / Peso (kg)	30	30	31	31	31	31	31	31	33

E.T. 7.2°C, C.T. 54.4°C, R.G. 18.3°C, Subcooling / Subenfriamiento 8.3°C

Model / Modelo	YH200T	YH230T	YH266T	YH307T	YH355T
Power in Horse Power (HP) Potencia en caballos de fuerza (HP)	7	8	9	10	12
Displacement / Desplazamiento (cm ³ /Rev)	107.5	123.0	142.0	167.2	189.1
220V Capacity / Capacidad (BTU/Hr)					
60Hz Power in Watt / Potencia en Watt (W)					
1Ph EER (BTU/Wh)					
220&380 Capacity / Capacidad (BTU/Hr)	79923	92327	106272	122673	141863
460V Power in Watt / Potencia en Watt (W)	7200	8192	9414	10781	12390
60Hz 3Ph EER (BTU/Wh)	11.09	11.27	11.29	11.38	11.45
Electricity / Electricidad					
220V Running Current/Corriente de operación(A)					
60Hz LRA (A)					
1Ph MOC (A)					
220V Running Current/Corriente de operación(A)	24.0	26.9	30.9	32.5	37.2
60Hz LRA (A)	241	241	241	290	290
3Ph MOC (A)	32.8	36.8	41.2	47.0	52.9
380V Running Current/Corriente de operación(A)	13.9	15.6	17.9	18.8	21.5
60Hz LRA (A)	135	135	135	163	163
3Ph MOC (A)	19.0	21.3	23.8	27.2	30.6
460V Running Current/Corriente de operación(A)	11.5	12.9	14.8	15.6	17.8
60Hz LRA (A)	117	117	117	121	121
3Ph MOC (A)	15.7	17.6	19.7	22.5	25.3
Crankcase Heater/Calentador del cárter(W)			90		
Fitting Dimensions(Inch) Medidas de montaje (Pulgadas)					
Discharge Tube / Tubo de descarga (OD)			7/8		
Suction Tube / Tubo de succión (OD)			1 1/8		
Product Dimensions Dimensiones del producto (MM)					
Length / Largo (L)			260		
Width / Ancho (W)			244		
Height / Peso (H)			508		
Feet Dimension (Hole) Dimensiones en pies (agujero)			190x190(8.5)		
Oil Type / Tipo de aceite			POE		
Initial Charge Volume / Carga de volumen inicial (L)			2.7		
Recharge Volume / Volumen de recarga (L)			2.6		
Max Operating Pressure Presión operativa máxima (Mpa)					
High Side / Máximo					
Low Side / Mínimo					
Weight / Peso (kg)	53	53	53	54	54

E.T. 7.2°C, C.T. 54.4°C, R.G. 18.3°C, Subcooling / Subenfriamiento 8.3°C

YH/YSH Series

Specifications / Especificaciones

60Hz

R410A

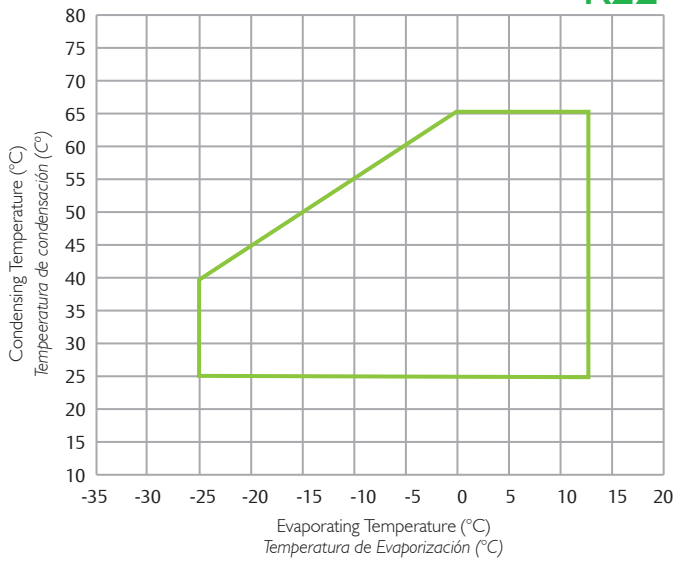
Model / Modelo	YH95C	YH119C	YH128C	YH150C	YH175C	YH183C	YH230C	YH266C	YH292C	YH325C	YH355C	YSH450C
Power in Horse Power (HP) Potencia en caballos de fuerza (HP)	3.5	4	4.3	5	6	6.5	8	9	10	11	12	15
Displacement / Desplazamiento (cm ³ /Rev)	38.5	46.0	49.4	59.2	66.1	71.3	90.8	100.0	107.5	123.0	131.6	167.1
220V Capacity / Capacidad (BTU/Hr)	39238	48723	52408	61416								
60Hz Power in Watt / Potencia en Watt (W)	3660	4760	5120	5941								
1Ph EER (BTU/Wh)	10.71	10.24	10.24	10.34								
220&380 Capacity / Capacidad (BTU/Hr)	39545	49535	53282	62440	72014	76190	95741	110726	121549	135286	144860	184248
460V Power in Watt / Potencia en Watt (W)	3836	4704	5061	5874	6709	7030	8724	10091	10970	12221	13068	16592
60Hz 3Ph EER (BTU/Wh)	10.31	10.53	10.53	10.63	10.73	10.85	10.97	10.97	11.08	11.07	11.08	10.75
Electricity / Electricidad												
220V Running Current / Corriente de operación (A)	17.3	22.8	24.5	30.0								
60Hz LRA (A)	76	140	140	140								
1Ph MOC (A)	24.0	34.1	36.7	43.0								
220V Running Current / Corriente de operación (A)	12.1	15.5	16.1	18.0	20.3	21.8	28.0	30.9	33.0	37.0	38.0	
60Hz LRA (A)	99	136	136	136	167	167	241	241	290	290	290	
3Ph MOC (A)	15.7	20.6	22.2	27.2	28.2	29.4	38.2	44.1	49.3	52.3	56.0	
380V Running Current / Corriente de operación (A)	7.0	9.0	9.3	10.4	11.7	12.6	16.2	17.9	19.1	21.4	22.0	29.4
60Hz LRA (A)	51	69	69	69	94	94	135	135	163	163	163	180
3Ph MOC (A)	9.1	11.9	12.8	15.7	16.3	17.0	22.1	25.5	28.6	30.3	32.4	43.2
460V Running Current / Corriente de operación (A)	5.8	7.4	7.7	8.6	9.7	10.4	13.4	14.8	15.8	17.7	18.2	
60Hz LRA (A)	45	60	60	60	65	65	117	117	121	121	121	
3Ph MOC (A)	7.5	9.9	10.6	13.0	13.5	14.0	18.3	21.1	23.6	25.0	26.8	
Crankcase Heater / Calentador del cárter (W)	70						90					75
Fitting Dimensions (Inch) Medidas de montaje (Pulgadas)												
Discharge Tube / Tubo de descarga (OD)	1/2						7/8					
Suction Tube / Tubo de succión (OD)	7/8						1 1/8					1 3/8
Product Dimensions Dimensiones del producto (MM)												
Length / Largo (L)	239						260					318
Width / Ancho (W)	239						244					309
Height / Peso (H)	Check from P25-26 Dimensions						508					602
Feet Dimension (Hole) Dimensiones en pies (agujero)	190x190(8.5)											
Oil Type / Tipo de aceite	POE											
Initial Charge Volume / Carga de volumen inicial (L)	1.4						2.7					3.0
Recharge Volume / Volumen de recarga (L)	1.25						2.6					2.8
Max Operating Pressure Presión operativa máxima (Mpa)												
High Side / Máximo	4.3											
Low Side / Mínimo	2											
Weight / Peso (kg)	30	30	31	31	31	31	53	53	53	54	54	90

E.T. 7.2°C, C.T. 54.4°C, R.G. 18.3°C, Subcooling / Subenfriamiento 8.3°C

YH/YSH Series

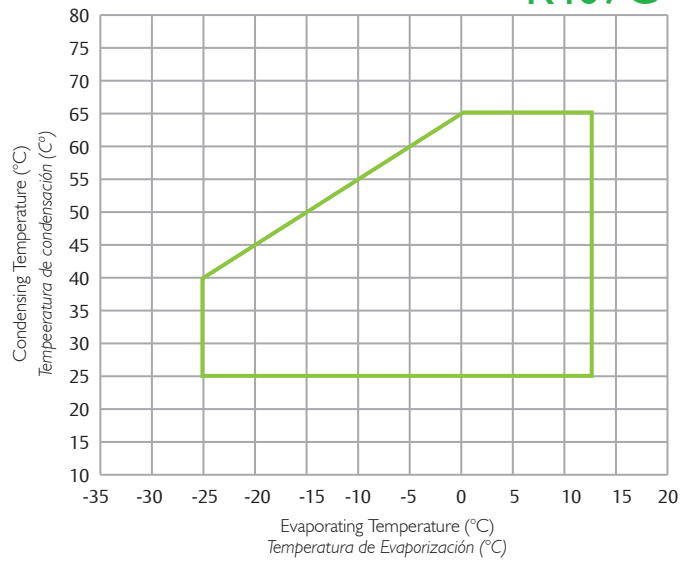
Operating Envelope / Desarrollo de Operación

R22



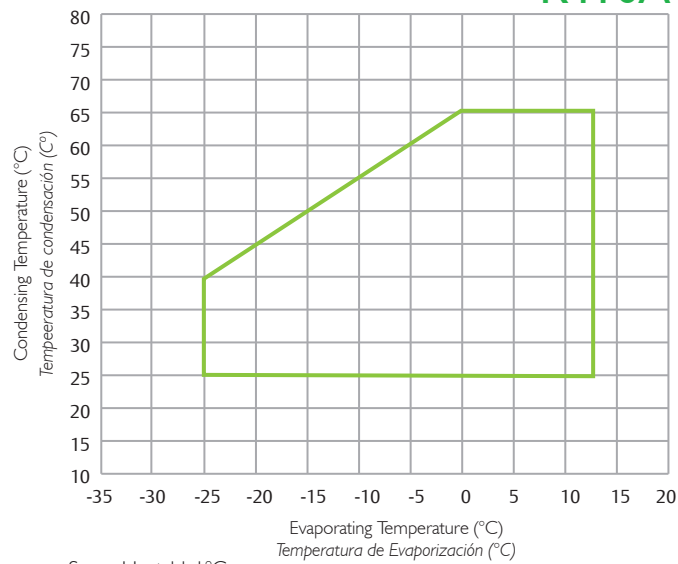
Super Heat 11.1°C
Supercalentamiento 11.1°C

R407C



Super Heat 11.1°C
Supercalentamiento 11.1°C

R410A



Super Heat 11.1°C
Supercalentamiento 11.1°C

YH Series

Capacity / Capacidad

60Hz

R22

Model / Modelo	C.T. (°C)	E.T.(°C)							
		-20	-15	-10	-5	0	5	10	
YH69A*-100	Cap (BTU/H)	65					18566	23363	28203
		55			15552	18179	21681	25909	31605
		50		12254	16023	19178	22863	27712	33186
		45	10869	13036	16380	20210	24076	28968	34739
		40	11249	13818	17402	21229	25273	30183	36134
		35	11630	14599	18424	22249	26469	31399	37529
		25	12010	15381	18751	24134	28609	33512	36840
	Power (W)	65					2861	2938	3044
		55			2453	2491	2511	2531	2581
		50		2168	2225	2258	2301	2345	2419
		45	1943	1977	2104	2009	2077	2145	2243
		40	1805	1862	1974	1916	1964	2013	2091
		35	1666	1748	1844	1823	1852	1880	1939
		25	1393	1491	1600	1637	1660	1683	1735
YH89A*-100	Cap (BTU/H)	65					23947	30135	36378
		55			20060	23448	27965	33419	40766
		50		15806	20668	24737	29490	35745	42805
		45	14019	16814	21127	26067	31055	37364	44808
		40	14510	17823	22446	27383	32598	38932	46608
		35	15000	18831	23764	28698	34141	40500	48408
		25	15491	19839	24187	31129	36901	43226	47519
	Power (W)	65					3610	3715	3850
		55			3102	3135	3168	3201	3264
		50		2741	2814	2839	2902	2966	3059
		45	2457	2500	2661	2525	2619	2713	2837
		40	2282	2355	2496	2407	2476	2545	2644
		35	2107	2210	2331	2290	2334	2378	2452
		25	1761	1885	2024	2055	2091	2128	2194
YH104A*-100	Cap (BTU/H)	65					28521	35891	43327
		55			23891	27927	33307	39802	48553
		50		18826	24616	29462	35123	42572	50981
		45	16697	20026	25163	31047	36987	44501	53367
		40	17281	21227	26733	32613	38825	46369	55511
		35	17866	22428	28303	34179	40662	48236	57654
		25	18450	23628	28807	37076	43950	51482	56595
	Power (W)	65					4300	4425	4585
		55			3694	3733	3773	3812	3888
		50		3265	3351	3381	3457	3532	3643
		45	2926	2977	3169	3007	3119	3231	3378
		40	2718	2805	2973	2867	2949	3031	3149
		35	2510	2633	2777	2727	2779	2832	2920
		25	2098	2246	2410	2447	2491	2534	2614

Capacity @ 11°C Super Heat, 8.3°C Subcooling

Capacidad @ 11°C Supercalentamiento, 8.3°C Subenfriamiento

Model / Modelo	C.T. (°C)	E.T.(°C)							
		-20	-15	-10	-5	0	5	10	
YHI19A*-100	Cap (BTU/H)	65					32333	40688	49118
		55			27085	31659	37758	45122	55042
		50		21342	27906	33400	39817	48262	57795
		45	18929	22703	28526	35196	41930	50449	60500
		40	19591	24064	30306	36972	44014	52566	62930
		35	20254	25425	32086	38747	46097	54683	65360
		25	20916	26786	32657	42031	49824	58363	64160
	Power (W)	65					4810	4966	5146
		55			4146	4158	4218	4279	4363
		50		3664	3761	3763	3864	3964	4089
		45	3284	3341	3557	3343	3485	3626	3792
		40	3051	3148	3337	3186	3294	3402	3535
		35	2817	2955	3116	3029	3104	3178	3277
		25	2355	2520	2705	2715	2779	2844	2933
YHI28A*-100	Cap (BTU/H)	65					34789	43778	52848
		55			29141	34063	40626	48549	59222
		50		22962	30025	35936	42841	51928	62184
		45	20366	24427	30693	37869	45115	54280	65094
		40	21079	25891	32608	39779	47356	56558	67709
		35	21792	27356	34523	41690	49597	58836	70323
		25	22504	28820	35137	45223	53608	62795	69032
	Power (W)	65					5078	5238	5428
		55			4373	4395	4454	4513	4602
		50		3865	3968	3978	4080	4182	4313
		45	3465	3524	3752	3536	3680	3825	4000
		40	3218	3320	3520	3370	3479	3589	3728
		35	2971	3117	3287	3204	3278	3353	3457
		25	2484	2658	2853	2872	2936	3000	3094
YHI33A*-100	Cap (BTU/H)	65					36148	45488	54912
		55			30280	35394	42213	50445	61536
		50		23859	31198	37340	44515	53956	64613
		45	21162	25381	31891	39348	46877	56401	67637
		40	21902	26903	33881	41333	49206	58767	70354
		35	22643	28425	35872	43319	51535	61134	73070
		25	23383	29946	36509	46989	55702	65248	71729
	Power (W)	65					5275	5443	5640
		55			4544	4564	4627	4690	4782
		50		4016	4123	4132	4238	4345	4482
		45	3600	3662	3898	3671	3823	3974	4156
		40	3344	3450	3657	3499	3614	3729	3874
		35	3087	3238	3416	3326	3405	3484	3592
		25	2581	2762	2965	2982	3050	3117	3215

Capacity @ 11°C Super Heat, 8.3°C Subcooling

Capacidad @ 11°C Supercalentamiento, 8.3°C Subenfriamiento

YH Series

Capacity / Capacidad

60Hz

R22

Model / Modelo	C.T. (°C)	E.T.(°C)							
		-20	-15	-10	-5	0	5	10	
YHI40A*-100	Cap (BTU/H)	65					38050	47882	57802
		55			31873	37257	44434	53100	64775
		50		25115	32840	39305	46857	56796	68013
		45	22276	26717	33570	41419	49344	59369	71197
		40	23055	28319	35665	43509	51796	61860	74056
		35	23835	29921	37760	45598	54247	64352	76916
		25	24614	31522	38431	49462	58633	68682	75504
		Power (W)	65					5551	5729
	55			4783	4801	4869	4936	5034	
	50		4228	4340	4346	4460	4574	4718	
	45	3789	3855	4103	3861	4022	4184	4375	
	40	3520	3632	3849	3680	3803	3925	4078	
	35	3250	3409	3596	3498	3583	3667	3781	
	25	2717	2908	3121	3136	3209	3281	3384	
YHI50A*-100	Cap (BTU/H)	65					40768	51302	61931
		55			34150	39918	47608	56893	69401
		50		26909	35185	42113	50204	60853	72871
		45	23867	28625	35968	44378	52869	63610	76283
		40	24702	30341	38212	46617	55495	66279	79346
		35	25537	32058	40457	48856	58122	68948	82410
		25	26372	33774	41176	52995	62821	73588	80897
		Power (W)	65					5946	6138
	55			5125	5140	5215	5289	5393	
	50		4530	4650	4652	4776	4901	5055	
	45	4060	4130	4397	4133	4308	4482	4687	
	40	3771	3891	4124	3938	4072	4206	4369	
	35	3482	3652	3852	3744	3836	3929	4051	
	25	2911	3115	3344	3356	3436	3516	3626	
YHI75A*-100	Cap (BTU/H)	65					47563	59853	72253
		55			39842	46571	55543	66375	80968
		50		31394	41050	49131	58572	70995	85017
		45	27845	33396	41962	51774	61680	74211	88996
		40	28819	35398	44581	54386	64745	77325	92571
		35	29793	37401	47199	56998	67809	80440	96145
		25	30768	39403	48038	61828	73292	85853	94380
		Power (W)	65					6833	7059
	55			5894	5902	5992	6082	6202	
	50		5209	5347	5341	5488	5636	5813	
	45	4669	4750	5056	4744	4949	5155	5390	
	40	4337	4475	4743	4520	4678	4836	5025	
	35	4004	4200	4430	4297	4407	4518	4659	
	25	3347	3583	3845	3850	3947	4043	4170	

Capacity @ 11°C Super Heat, 8.3°C Subcooling

Capacidad @ 11°C Supercalentamiento, 8.3°C Subenfriamiento

Model / Modelo	C.T. (°C)	E.T.(°C)							
		-20	-15	-10	-5	0	5	10	
YH200A*-100	Cap (BTU/H)	65					61728	66983	81013
		55			44323	53026	65010	78468	93092
		50		38283	46368	56997	69456	83462	97967
		45	32814	39900	49578	61110	73903	88265	102722
		40	34122	42516	52614	64320	77684	91903	107597
		35	36309	45155	55760	67911	81084	95517	112471
		25	39615	48959	58804	72048	84912	101082	116751
	Power (W)	65					9229	9308	9388
		55			7315	7373	7402	7467	7517
		50		6427	6521	6608	6636	6738	6795
		45	5712	5755	5864	5893	5965	6001	6196
		40	5077	5199	5228	5300	5387	5394	5604
		35	4485	4586	4716	4795	4834	4932	5099
		25	3842	3972	4131	4225	4405	4427	4484
YH230A*-100	Cap (BTU/H)	65					70012	75972	91884
		55			50271	60141	73734	88998	105584
		50		43420	52590	64645	78777	94662	111113
		45	37218	45254	56231	69311	83820	100110	116507
		40	38701	48221	59675	72952	88108	104236	122036
		35	41182	51215	63243	77024	91965	108335	127564
		25	44931	55530	66695	81717	96307	114646	132419
	Power (W)	65					10520	10610	10701
		55			8338	8404	8437	8511	8569
		50		7326	7433	7532	7565	7680	7746
		45	6511	6560	6684	6717	6799	6840	7063
		40	5787	5927	5960	6042	6141	6149	6388
		35	5113	5227	5375	5466	5510	5622	5812
		25	4379	4527	4708	4815	5021	5046	5112
YH266A*-100	Cap (BTU/H)	65					80971	87864	106266
		55			58139	69555	85275	102929	122111
		50		50217	60821	74764	91107	109479	128505
		45	43043	52338	65032	80160	96940	115779	134743
		40	44758	55769	69015	84370	101899	120551	141137
		35	47628	59231	73142	89080	106360	125292	147531
		25	51963	64221	77134	94507	111381	132591	153145
	Power (W)	65					11761	11862	11963
		55			9322	9396	9433	9515	9580
		50		8190	8310	8420	8457	8586	8660
		45	7279	7334	7472	7509	7601	7647	7896
		40	6469	6626	6663	6755	6865	6874	7141
		35	5716	5844	6009	6110	6160	6285	6498
		25	4896	5061	5264	5383	5614	5641	5715

Capacity @ 11°C Super Heat, 8.3°C Subcooling
 Capacidad @ 11°C Supercalentamiento, 8.3°C Subenfriamiento

Model / Modelo	C.T. (°C)	E.T.(°C)							
		-20	-15	-10	-5	0	5	10	
YH307A*-100	Cap (BTU/H)	65					93147	101076	122246
		55			66882	80014	98098	118407	140473
		50		57768	69968	86006	104808	125942	147829
		45	49515	60208	74811	92214	111517	133189	155005
		40	51489	64155	79393	97058	117223	138679	162361
		35	54790	68138	84140	102476	122353	144133	169716
		25	59777	73879	88733	108719	128130	152529	176175
	Power (W)	65					13463	13579	13694
		55			10671	10755	10798	10892	10966
		50		9375	9512	9639	9681	9828	9913
		45	8333	8396	8554	8596	8701	8754	9038
		40	7406	7585	7627	7732	7858	7869	8175
		35	6543	6689	6879	6995	7052	7195	7438
		25	5604	5794	6026	6162	6426	6457	6542
YH355A*-100	Cap (BTU/H)	65					108062	117262	141821
		55			77592	92827	113807	137367	162967
		50		67019	81171	99778	121591	146109	171501
		45	57444	69849	86791	106980	129375	154517	179826
		40	59734	74428	92107	112599	135993	160886	188359
		35	63564	79049	97614	118885	141946	167213	196893
		25	69350	85709	102942	126128	148648	176954	204386
	Power (W)	65					15464	15597	15730
		55			12257	12354	12403	12511	12596
		50		10769	10926	11072	11120	11289	11386
		45	9571	9644	9825	9874	9995	10055	10382
		40	8506	8712	8760	8881	9027	9039	9390
		35	7515	7684	7901	8034	8100	8264	8544
		25	6437	6655	6921	7079	7381	7417	7514

Capacity @ 11°C Super Heat, 8.3°C Subcooling

Capacidad @ 11°C Supercalentamiento, 8.3°C Subenfriamiento

Model / Modelo	C.T. (°C)	E.T.(°C)							
		-20	-15	-10	-5	0	5	10	
YH69T*-100	Cap (BTU/H)	65					17823	22429	27075
		55			14930	17451	20814	24873	30341
		50		11764	15383	18411	21949	26604	31858
		45	10434	12514	15725	19401	23113	27809	33350
		40	10799	13265	16706	20380	24262	28976	34689
		35	11164	14015	17687	21359	25410	30143	36028
		25	11530	14765	18001	23169	27465	32172	35367
		65					2890	2967	3075
		55			2477	2516	2536	2557	2607
		50		2190	2247	2280	2324	2369	2443
		45	1963	1996	2125	2029	2098	2167	2266
		40	1823	1881	1994	1935	1984	2033	2112
		35	1683	1765	1862	1841	1870	1899	1958
		25	1407	1506	1616	1654	1677	1699	1753
YH89T*-100	Cap (BTU/H)	65					22989	28930	34923
		55			19257	22510	26846	32082	39136
		50		15174	19841	23747	28310	34315	41093
		45	13459	16142	20282	25025	29813	35870	43016
		40	13930	17110	21548	26287	31294	37375	44744
		35	14400	18077	22814	27550	32775	38880	46471
		25	14871	19045	23219	29884	35425	41497	45618
		65					3646	3752	3888
		55			3133	3166	3199	3233	3297
		50		2769	2842	2867	2931	2995	3090
		45	2482	2525	2687	2550	2645	2740	2865
		40	2305	2378	2521	2431	2501	2571	2671
		35	2128	2232	2355	2312	2357	2402	2476
		25	1779	1904	2044	2075	2112	2149	2216
YH104T*-100	Cap (BTU/H)	65					27381	34455	41594
		55			22936	26809	31974	38210	46611
		50		18072	23631	28284	33718	40870	48942
		45	16029	19225	24157	29805	35507	42721	51233
		40	16590	20378	25664	31308	37272	44514	53290
		35	17151	21530	27171	32812	39036	46307	55348
		25	17712	22683	27654	35593	42192	49423	54332
		65					4343	4469	4631
		55			3731	3771	3810	3850	3926
		50		3298	3385	3415	3491	3568	3680
		45	2956	3007	3201	3037	3150	3263	3412
		40	2745	2833	3003	2896	2979	3062	3181
		35	2535	2659	2805	2754	2807	2860	2949
		25	2119	2268	2434	2471	2515	2560	2640

Capacity @ 11°C Super Heat, 8.3°C Subcooling
 Capacidad @ 11°C Supercalentamiento, 8.3°C Subenfriamiento

YH Series

Capacity / Capacidad

60Hz

R407C

Model / Modelo	C.T. (°C)	E.T.(°C)						
		-20	-15	-10	-5	0	5	10
YHI19T*-100	65					31040	39060	47153
	55			26001	30393	36248	43317	52841
	50		20488	26790	32064	38225	46332	55483
	45	18172	21795	27385	33788	40253	48431	58080
	40	18808	23101	29094	35493	42253	50463	60413
	35	19443	24408	30803	37198	44253	52496	62745
	25	20079	25715	31350	40350	47831	56028	61593
	65					4858	5015	5197
	55			4187	4200	4261	4321	4407
	50		3701	3799	3801	3902	4004	4130
	45	3317	3375	3592	3377	3520	3662	3830
	40	3081	3179	3370	3218	3327	3436	3570
	35	2845	2984	3148	3059	3135	3210	3310
	25	2378	2545	2732	2742	2807	2873	2963
YHI28T*-100	65					33397	42027	50734
	55			27976	32701	39001	46607	56854
	50		22044	28824	34499	41127	49850	59696
	45	19552	23450	29465	36354	43310	52109	62491
	40	20236	24856	31303	38188	45462	54296	65000
	35	20920	26262	33142	40022	47614	56482	67510
	25	21604	27668	33731	43414	51463	60283	66271
	65					5129	5290	5482
	55			4417	4439	4499	4558	4648
	50		3904	4007	4018	4121	4224	4357
	45	3499	3560	3789	3571	3717	3863	4040
	40	3250	3354	3555	3403	3514	3625	3766
	35	3001	3148	3320	3236	3311	3386	3492
	25	2509	2685	2882	2901	2966	3030	3125
YHI33T*-100	65					34702	43668	52716
	55			29069	33978	40524	48427	59074
	50		22905	29950	35846	42734	51798	62028
	45	20315	24366	30616	37774	45002	54145	64932
	40	21026	25827	32526	39680	47238	56417	67540
	35	21737	27288	34437	41586	49473	58689	70147
	25	22448	28748	35049	45110	53474	62638	68859
	65					5328	5497	5697
	55			4590	4610	4673	4736	4830
	50		4057	4164	4173	4281	4389	4527
	45	3636	3699	3937	3708	3861	4014	4197
	40	3377	3485	3694	3534	3650	3766	3913
	35	3118	3271	3450	3360	3439	3518	3628
	25	2607	2790	2994	3012	3080	3149	3247

Capacity @ 11°C Super Heat, 8.3°C Subcooling

Capacidad @ 11°C Supercalentamiento, 8.3°C Subenfriamiento

Model / Modelo	C.T. (°C)	E.T.(°C)							
		-20	-15	-10	-5	0	5	10	
YHI40T*-100	Cap (BTU/H)	65					36528	45967	55490
		55			30599	35766	42657	50976	62184
		50		24110	31526	37733	44983	54524	65293
		45	21385	25648	32227	39762	47370	56994	68349
		40	22133	27186	34238	41768	49724	59386	71094
		35	22881	28724	36249	43775	52077	61778	73839
		25	23629	30261	36893	47484	56288	65935	72484
	Power (W)	65					5607	5786	5996
		55			4831	4849	4918	4986	5084
		50		4270	4383	4389	4504	4620	4765
		45	3827	3893	4144	3900	4063	4225	4418
		40	3555	3668	3888	3717	3841	3964	4119
		35	3282	3443	3631	3533	3618	3704	3819
		25	2744	2937	3152	3167	3241	3314	3418
YHI50T*-100	Cap (BTU/H)	65					39137	49250	59454
		55			32784	38321	45704	54617	66625
		50		25833	33778	40428	48196	58418	69957
		45	22912	27480	34529	42602	50754	61065	73231
		40	23714	29128	36684	44752	53275	63628	76172
		35	24516	30775	38838	46901	55797	66190	79114
		25	25317	32423	39529	50876	60309	70645	77661
	Power (W)	65					6005	6200	6425
		55			5176	5192	5267	5342	5447
		50		4575	4696	4698	4824	4950	5105
		45	4101	4171	4440	4174	4351	4527	4734
		40	3809	3930	4166	3978	4113	4248	4413
		35	3517	3689	3891	3781	3875	3968	4092
		25	2940	3146	3377	3389	3470	3551	3662
YHI75T*-100	Cap (BTU/H)	65					45660	57459	69363
		55			38248	44708	53321	63720	77729
		50		30138	39408	47166	56229	68155	81616
		45	26731	32060	40284	49703	59213	71243	85436
		40	27666	33982	42798	52211	62155	74232	88868
		35	28602	35905	45311	54718	65097	77222	92299
		25	29537	37827	46117	59355	70360	82419	90605
	Power (W)	65					6901	7130	7388
		55			5953	5961	6052	6143	6264
		50		5261	5400	5394	5543	5692	5871
		45	4716	4797	5107	4791	4999	5206	5444
		40	4380	4520	4791	4565	4725	4885	5075
		35	4044	4242	4475	4340	4451	4563	4706
		25	3381	3618	3884	3888	3986	4084	4212

Capacity @ 11°C Super Heat, 8.3°C Subcooling

Capacidad @ 11°C Supercalentamiento, 8.3°C Subenfriamiento

YH Series

Capacity / Capacidad

60Hz R407C

Model / Modelo	C.T. (°C)	E.T.(°C)							
		-20	-15	-10	-5	0	5	10	
YH200T*-100	Cap (BTU/H)	65					59259	64304	77772
		55			42550	50905	62409	75330	89368
		50		36752	44513	54717	66678	80123	94048
		45	31501	38304	47595	58666	70947	84734	98613
		40	32757	40815	50510	61747	74576	88227	103293
		35	34857	43349	53530	65194	77841	91697	107972
		25	38030	47001	56452	69166	81516	97038	112081
	Power (W)	65					9321	9401	9482
		55			7388	7447	7476	7542	7593
		50		6491	6586	6674	6703	6805	6863
		45	5769	5813	5922	5952	6025	6061	6258
		40	5127	5251	5281	5354	5441	5448	5660
		35	4530	4631	4763	4843	4882	4982	5150
		25	3880	4011	4172	4267	4449	4471	4529
YH230T*-100	Cap (BTU/H)	65					67212	72933	88209
		55			48260	57736	70784	85438	101361
		50		41684	50486	62059	75626	90875	106669
		45	35729	43444	53982	66538	80468	96105	111847
		40	37153	46292	57288	70034	84584	100067	117154
		35	39535	49166	60713	73943	88286	104002	122462
		25	43133	53308	64027	78448	92455	110060	127122
	Power (W)	65					10625	10716	10808
		55			8422	8488	8522	8596	8655
		50		7399	7507	7607	7640	7757	7823
		45	6576	6626	6751	6784	6867	6909	7133
		40	5845	5986	6019	6102	6202	6210	6451
		35	5164	5279	5429	5520	5565	5678	5870
		25	4423	4573	4755	4864	5071	5096	5163
YH266T*-100	Cap (BTU/H)	65					77732	84349	102015
		55			55814	66773	81864	98811	117226
		50		48208	58389	71773	87463	105099	123365
		45	41321	50244	62431	76953	93062	111148	129353
		40	42968	53538	66255	80995	97823	115729	135491
		35	45723	56862	70216	85517	102105	120280	141630
		25	49885	61652	74049	90727	106926	127287	147019
	Power (W)	65					11878	11981	12083
		55			9415	9490	9527	9611	9676
		50		8272	8393	8504	8542	8672	8746
		45	7352	7408	7547	7584	7677	7724	7975
		40	6534	6692	6729	6822	6934	6943	7213
		35	5773	5902	6069	6172	6222	6348	6563
		25	4945	5112	5316	5437	5670	5698	5772

Capacity @ 11°C Super Heat, 8.3°C Subcooling

Capacidad @ 11°C Supercalentamiento, 8.3°C Subenfriamiento

YH Series

Capacity / Capacidad

60Hz R407C

Model / Modelo	C.T. (°C)	E.T.(°C)							
		-20	-15	-10	-5	0	5	10	
YH307T*-100	Cap (BTU/H)	65					89421	97033	117356
		55			64207	76814	94174	113670	134854
		50		55457	67169	82566	100615	120904	141916
		45	47535	57800	71819	88525	107057	127862	148805
		40	49429	61589	76218	93175	112534	133132	155866
		35	52598	65412	80775	98376	117459	138368	162927
		25	57386	70923	85184	104370	123005	146428	169128
	Power (W)	65					13597	13714	13831
		55			10778	10863	10905	11001	11076
		50		9469	9607	9735	9778	9927	10012
		45	8416	8480	8639	8682	8788	8841	9129
		40	7480	7660	7703	7809	7937	7948	8256
		35	6608	6756	6948	7065	7122	7267	7513
		25	5660	5852	6086	6224	6490	6522	6607
YH355T*-100	Cap (BTU/H)	65					103740	112571	136148
		55			74488	89114	109254	131872	156449
		50		64338	77925	95787	116727	140264	164641
		45	55147	67055	83319	102701	124200	148337	172633
		40	57345	71451	88422	108095	130554	154451	180825
		35	61021	75887	93709	114130	136268	160525	189017
		25	66576	82280	98824	121083	142702	169876	196210
	Power (W)	65					15618	15753	15887
		55			12380	12478	12527	12637	12722
		50		10877	11036	11182	11231	11402	11500
		45	9667	9740	9923	9972	10095	10156	10486
		40	8591	8799	8848	8970	9117	9129	9483
		35	7590	7760	7980	8115	8181	8347	8629
		25	6502	6722	6990	7149	7455	7491	7589

Capacity @ 11°C Super Heat, 8.3°C Subcooling

Capacidad @ 11°C Supercalentamiento, 8.3°C Subenfriamiento

Model / Modelo	C.T. (°C)	E.T.(°C)							
		-20	-15	-10	-5	0	5	10	
YH95C*-100	Cap (BTU/H)	65					22168	28077	34316
		55			17562	23574	28854	34432	41133
		50		15483	20335	26061	31435	37205	44253
		45	13202	17946	22415	28194	33780	39747	47257
		40	15088	19764	24148	30207	35892	42289	50145
		35	17033	21289	25766	31984	38003	44715	53034
		25	17917	22814	27384	33761	40114	47141	55923
	Power (W)	65					4538	4515	4515
		55			3612	3613	3596	3577	3577
		50		3193	3202	3219	3215	3199	3202
		45	2870	2888	2862	2873	2870	2855	2865
		40	2555	2582	2556	2566	2566	2556	2570
		35	2287	2305	2282	2294	2297	2296	2317
		25	2018	2028	2007	2021	2028	2035	2063
YH119C*-100	Cap (BTU/H)	65					29541	37414	45728
		55			23403	31413	38450	45882	54812
		50		20631	27098	34728	41888	49577	58969
		45	17593	23914	29869	37569	45014	52964	62972
		40	20106	26336	32179	40253	47828	56352	66821
		35	22698	28368	34334	42621	50641	59585	70671
		25	23876	30400	36490	44988	53454	62818	74520
	Power (W)	65					5990	5959	5959
		55			4767	4769	4746	4722	4722
		50		4214	4226	4248	4244	4222	4226
		45	3787	3811	3777	3792	3787	3768	3782
		40	3373	3408	3374	3387	3387	3374	3392
		35	3018	3043	3012	3027	3032	3030	3058
		25	2663	2677	2650	2668	2677	2686	2723
YH128C*-100	Cap (BTU/H)	65					31775	40243	49186
		55			25173	33789	41358	49352	58957
		50		22192	29148	37354	45056	53327	63429
		45	18923	25722	32129	40411	48419	56970	67735
		40	21626	28328	34613	43297	51445	60614	71875
		35	24414	30514	36931	45844	54471	64091	76015
		25	25681	32699	39250	48391	57497	67569	80156
	Power (W)	65					6443	6410	6410
		55			5128	5129	5105	5079	5079
		50		4533	4546	4569	4564	4541	4546
		45	4074	4100	4063	4079	4074	4053	4068
		40	3628	3666	3629	3643	3643	3629	3649
		35	3246	3273	3239	3256	3261	3259	3289
		25	2865	2879	2850	2870	2879	2889	2929

Capacity @ 11°C Super Heat, 8.3°C Subcooling

Capacidad @ 11°C Supercalentamiento, 8.3°C Subenfriamiento

Model / Modelo	C.T. (°C)	E.T.(°C)							
		-20	-15	-10	-5	0	5	10	
YHI50C*-100	Cap (BTU/H)	65					38056	48199	58909
		55			30149	40468	49533	59108	70612
		50		26579	34909	44738	53963	63868	75967
		45	22664	30807	38479	48399	57990	68232	81124
		40	25901	33928	41455	51856	61614	72595	86083
		35	29240	36546	44232	54906	65238	76761	91042
		25	30758	39163	47008	57957	68863	80926	96000
	Power (W)	65					7642	7603	7603
		55			6083	6084	6055	6024	6024
		50		5377	5392	5420	5414	5387	5392
		45	4832	4863	4819	4838	4832	4808	4825
		40	4303	4349	4305	4321	4321	4305	4328
		35	3850	3882	3843	3862	3868	3866	3901
		25	3398	3415	3380	3404	3415	3427	3474
YHI75C*-100	Cap (BTU/H)	65					42489	53814	65773
		55			33661	45183	55304	65994	78838
		50		29675	38976	49951	60250	71309	84818
		45	25304	34396	42963	54038	64746	76181	90576
		40	28919	37881	46284	57897	68792	81053	96112
		35	32647	40803	49385	61303	72839	85704	101648
		25	34341	43726	52485	64709	76886	90354	107185
	Power (W)	65					8532	8489	8489
		55			6791	6793	6760	6726	6726
		50		6003	6021	6052	6045	6014	6021
		45	5395	5429	5381	5402	5395	5368	5387
		40	4804	4855	4806	4824	4824	4806	4832
		35	4299	4334	4290	4312	4319	4316	4355
		25	3794	3813	3774	3800	3813	3827	3879
YHI83C*-100	Cap (BTU/H)	65					48299	58606	70411
		55			38313	47471	57836	69583	83253
		50		33351	41835	51409	62606	75173	89463
		45	28352	36327	45352	55555	67164	80351	95678
		40	30866	39308	48665	59288	71518	85322	101061
		35	33380	41997	51775	62810	75248	89463	106031
		25	37460	46343	56329	67580	80639	95678	112658
	Power (W)	65					8948	8982	8933
		55			7110	7141	7149	7156	7127
		50		6402	6375	6394	6400	6407	6392
		45	5691	5722	5712	5731	5737	5754	5755
		40	5095	5151	5134	5139	5156	5174	5178
		35	4597	4628	4604	4621	4625	4654	4672
		25	3988	4009	3989	3993	3997	4026	4045

Capacity @ 11°C Super Heat, 8.3°C Subcooling

Capacidad @ 11°C Supercalentamiento, 8.3°C Subenfriamiento

YH Series

Capacity / Capacidad

60Hz

R410A

Model / Modelo	C.T. (°C)	E.T.(°C)							
		-20	-15	-10	-5	0	5	10	
YH230C*-100	Cap (BTU/H)	65					56899	72064	88078
		55			45077	60506	74059	88375	105575
		50		39739	52194	66891	80682	95492	113582
		45	33886	46061	57532	72363	86703	102016	121293
		40	38726	50727	61981	77532	92122	108541	128707
		35	43718	54641	66133	82093	97541	114768	136121
		25	45988	58555	70284	86654	102960	120996	143535
	Power (W)	65					11204	11147	11147
		55			8918	8920	8877	8832	8832
		50		7883	7906	7946	7938	7897	7906
		45	7085	7129	7066	7093	7085	7048	7074
		40	6309	6376	6311	6335	6335	6311	6345
		35	5645	5691	5634	5662	5671	5668	5719
		25	4982	5007	4956	4990	5007	5025	5093
YH266C*-100	Cap (BTU/H)	65					65766	83295	101804
		55			52102	69935	85600	102147	122028
		50		45932	60329	77315	93256	110374	131283
		45	39166	53239	66499	83641	100215	117915	140195
		40	44762	58633	71640	89615	106479	125456	148765
		35	50532	63156	76439	94887	112742	132654	157334
		25	53155	67680	81238	100158	119006	139853	165904
	Power (W)	65					12950	12884	12884
		55			10307	10310	10261	10208	10208
		50		9112	9138	9185	9175	9128	9138
		45	8189	8240	8167	8199	8189	8147	8177
		40	7292	7369	7294	7322	7322	7294	7334
		35	6525	6578	6512	6545	6555	6551	6611
		25	5758	5787	5729	5768	5788	5808	5887
YH292C*-100	Cap (BTU/H)	65					74264	94057	114959
		55			58834	78971	96661	115346	137796
		50		51867	68124	87305	105306	124636	148247
		45	44227	60119	75091	94448	113164	133151	158310
		40	50545	66209	80897	101195	120237	141667	167987
		35	57061	71317	86316	107147	127310	149795	177664
		25	60023	76425	91735	113100	134383	157923	187341
	Power (W)	65					14479	14405	14405
		55			11524	11527	11472	11413	11413
		50		10187	10217	10269	10258	10205	10217
		45	9155	9213	9131	9166	9155	9108	9142
		40	8153	8239	8155	8186	8186	8155	8200
		35	7295	7355	7280	7317	7329	7324	7391
		25	6438	6470	6405	6449	6471	6493	6582

Capacity @ 11°C Super Heat, 8.3°C Subcooling

Capacidad @ 11°C Supercalentamiento, 8.3°C Subenfriamiento

YH/YSH Series

Capacity / Capacidad

60Hz

R410A

Model / Modelo	C.T. (°C)	E.T.(°C)							
		-20	-15	-10	-5	0	5	10	
YH325C*-100	Cap (BTU/H)	65					79067	100141	122394
		55			62639	84079	102913	122806	146708
		50		55222	72530	92952	112117	132697	157835
		45	47088	64007	79948	100557	120483	141763	168549
		40	53815	70491	86129	107740	128014	150829	178852
		35	60752	75930	91899	114077	135544	159483	189155
		25	63905	81368	97668	120415	143074	168137	199457
	Power (W)	65					15415	15337	15337
		55			12269	12273	12214	12151	12151
		50		10846	10877	10933	10921	10865	10877
		45	9747	9809	9721	9759	9747	9698	9733
		40	8680	8772	8683	8716	8716	8683	8730
		35	7767	7830	7751	7791	7803	7798	7869
		25	6854	6889	6819	6866	6889	6913	7008
YH355C*-100	Cap (BTU/H)	65					83933	106303	129926
		55			66494	89253	109246	130364	155736
		50		58620	76993	98672	119016	140863	167548
		45	49985	67946	84868	106745	127898	150487	178922
		40	57126	74829	91429	114370	135891	160111	189858
		35	64490	80602	97554	121097	143885	169298	200795
		25	67837	86375	103678	127825	151879	178484	211731
	Power (W)	65					16364	16281	16281
		55			13024	13028	12965	12899	12899
		50		11513	11547	11606	11593	11534	11547
		45	10347	10413	10319	10360	10347	10294	10332
		40	9214	9312	9217	9252	9252	9217	9267
		35	8245	8312	8228	8270	8283	8278	8353
		25	7276	7313	7239	7288	7313	7339	7439
YSH450C*-100	Cap (BTU/H)	65					105569	133705	163417
		55			83635	112260	137407	163968	195881
		50		73730	96840	124107	149695	177173	210737
		45	62870	85460	106744	134261	160866	189278	225043
		40	71852	94118	114997	143851	170921	201383	238799
		35	81114	101379	122701	152313	180975	212938	252554
		25	85324	108641	130404	160775	191029	224493	266310
	Power (W)	65					21762	21651	21651
		55			17321	17326	17242	17154	17154
		50		15311	15356	15434	15418	15339	15356
		45	13760	13847	13724	13777	13760	13690	13740
		40	12254	12384	12258	12304	12304	12258	12325
		35	10965	11054	10942	10998	11015	11009	11109
		25	9676	9725	9626	9693	9726	9760	9893

Capacity @ 11°C Super Heat, 8.3°C Subcooling

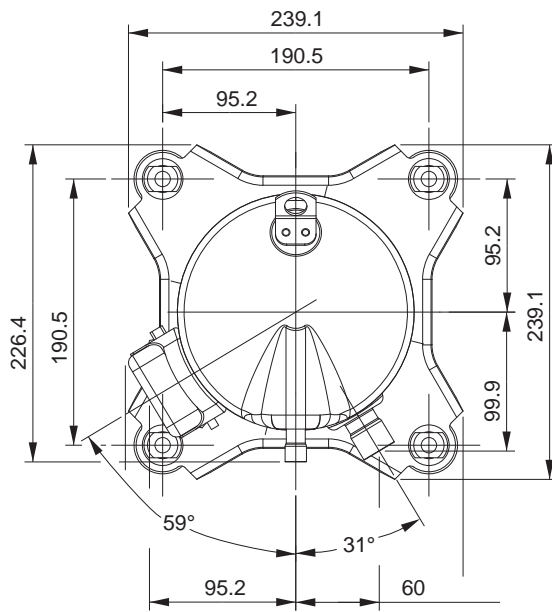
Capacidad @ 11°C Supercalentamiento, 8.3°C Subenfriamiento



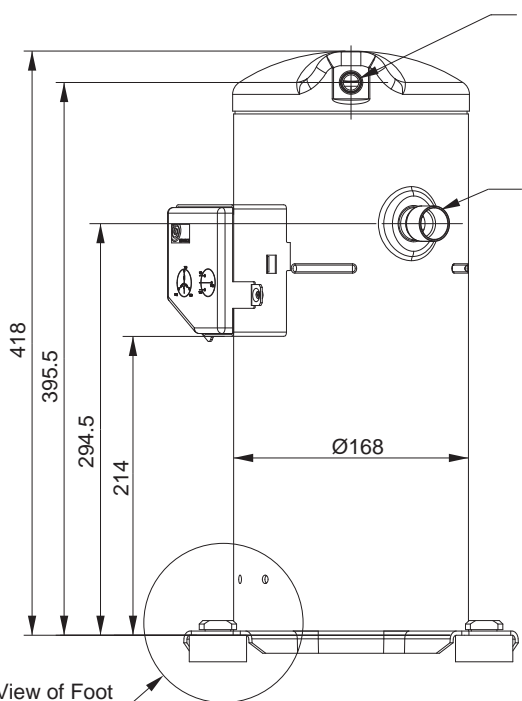
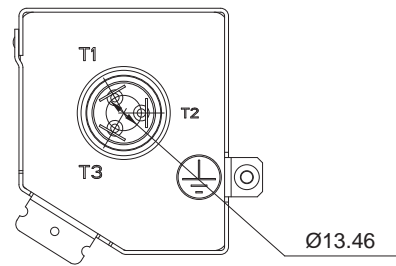
YH Series

Dimensions / Dimensiones

2-3.5HP (1PH), 2-5HP (3PH)

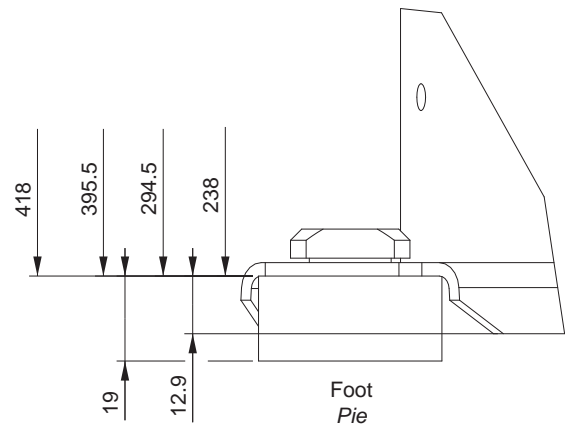


Terminal Box
Diagrama de cableado

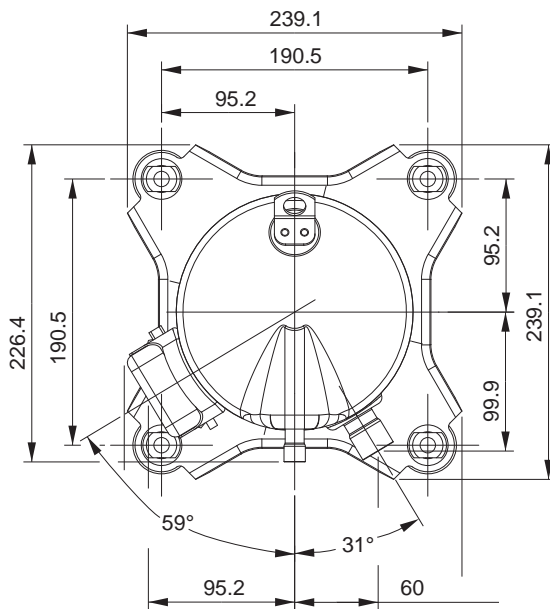


ID Ø12.87-12.97
Min. Depth / Min. Profundidad: 10.6
Discharge Tube, Steel Tube with Copper Plating
Tubo de descarga, Tubo de acero con revestimiento de cobre
Thickness of Copper / Grueso de cobre: 0.04 - 0.08

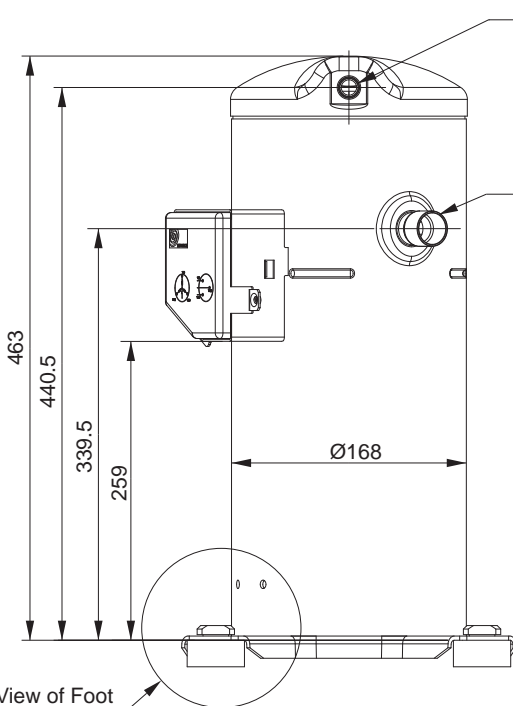
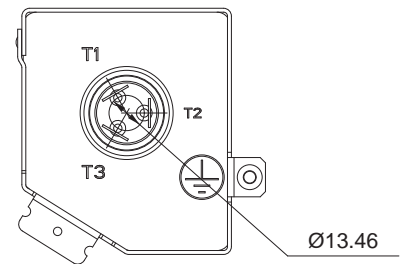
ID Ø22.35-22.45
Min. Depth / Min. Profundidad: 17.3
Suction Tube, Steel Tube with Copper Plating
Tubo de succión, Tubo de acero con revestimiento de cobre
Thickness of Copper / Grueso de cobre: 0.04 - 0.08



See Details in View of Foot
Ver detalles en vista en pie

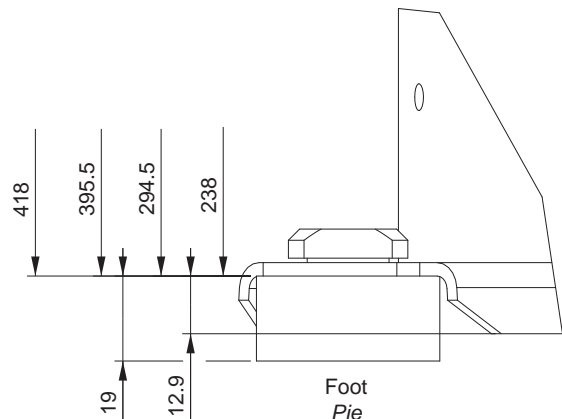


Terminal Box
Diagrama de cableado

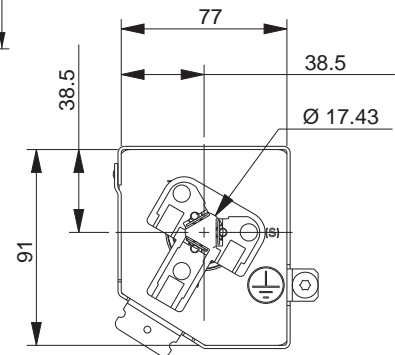
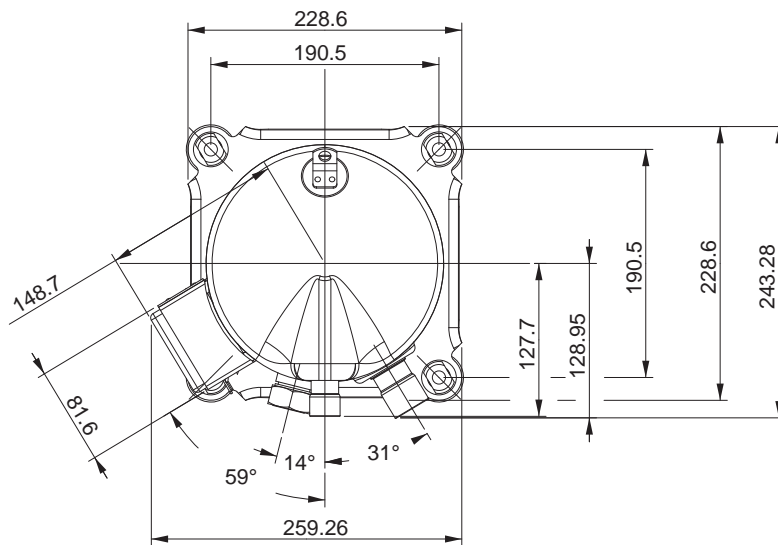


ID Ø12.87-12.97
Min. Depth / Min. Profundidad: 10.6
Discharge Tube, Steel Tube with Copper Plating
Tubo de descarga, Tubo de acero con revestimiento de cobre
Thickness of Copper / Grueso de cobre: 0.04 - 0.08

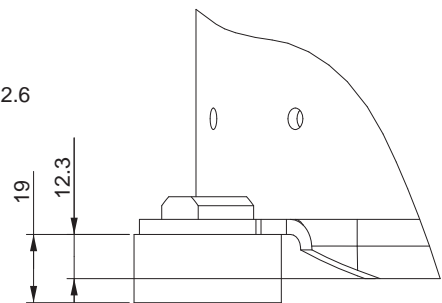
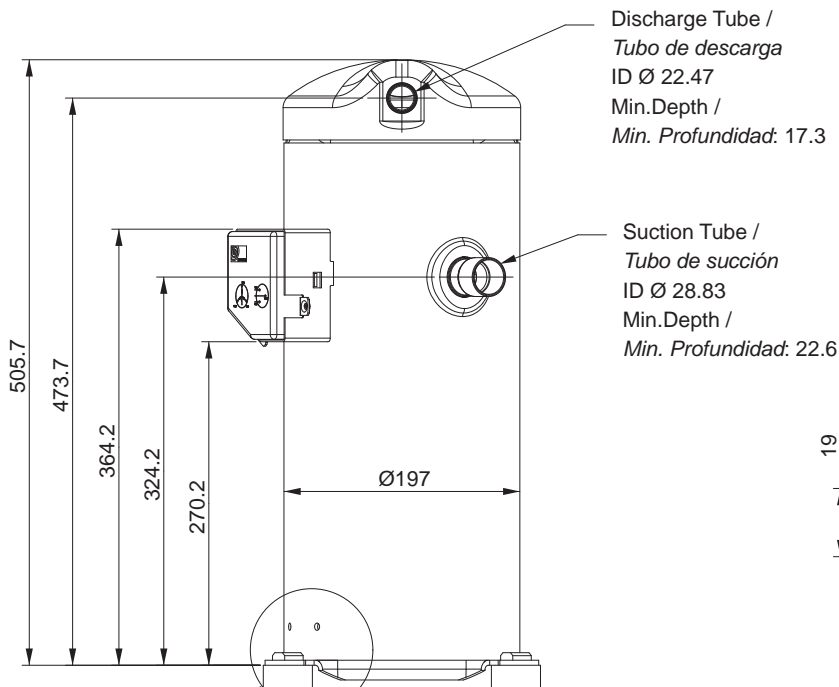
ID Ø22.35-22.45
Min. Depth / Min. Profundidad: 17.3
Suction Tube, Steel Tube with Copper Plating
Tubo de succión, Tubo de acero con revestimiento de cobre
Thickness of Copper / Grueso de cobre: 0.04 - 0.08



See Details in View of Foot
Ver detalles en vista en pie



Terminal Box
Diagrama de cableado



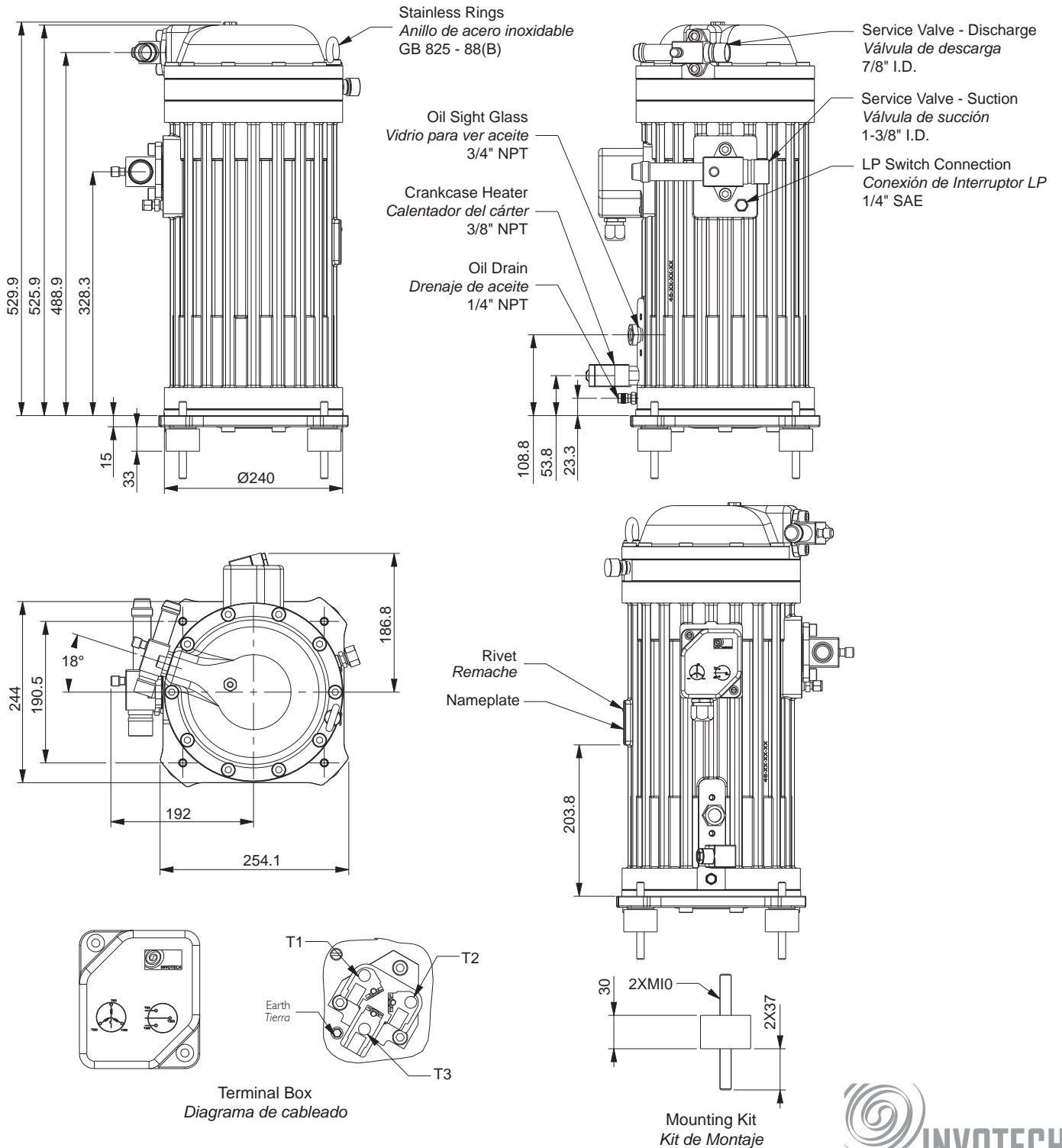
Foot
Pie

See Details in View of Foot
Ver detalles en vista en pié

YSH Series

Dimensions / Dimensiones

13-15 HP





Invotech Scroll Technologies

No. 68, Dongnan Road, Changshu, Jiangsu, PRC.

TEL: +86 512 5290 5990

FAX: +86 512 5290 5996

Email: scroll@invotech.cn

www.invotech.cn



YH/YSH_201801



XK06-015-01572

Every effort has been made to provide accurate descriptions and data. However, due to the continuing process of product improvement and evolution, all information in this brochure is subject to change without notification.

Se ha realizado el mayor esfuerzo para proporcionar descripciones y datos precisos, sin embargo, debido al proceso continuo de mejora del producto y su evolución, la información en este folleto esta sujeta a cambios sin previo aviso.