



InvoTech

YM/YSM series Scroll Compressors

**Special Design For
Mid Temp. Application**

**Diseño especial para Aplicación
de media y baja temperatura**

60Hz

It is the outstanding engineering capability that builds the incomparable reliability
Es la capacidad de ingeniería excepcional La que construye la confiabilidad incomparable



InvoTech Scroll Technologies Co., Ltd.

is a high-tech company.

Our company is founded by a group of engineers who formerly worked for the world's largest manufacturer of scroll compressors. We are a team of passionate and highly qualified professionals with more than 15 years of experience in this industry. Our company's products in addition to impressive sales performance in the domestic market, also sales to Asia, Africa, Europe, South America and other more than 30 countries and regions.

Our company provides specialized scroll compressors and related technical consulting services for heat pump water heaters, refrigeration and air conditioning, chillers and other applications. We are willing to provide our customers with jointly developed or Turn-Key solutions to meet their needs.

Our vision: to become a global first class solution provider by providing innovative products for the climate and energy industries.

es una Compañía de alta tecnología

Nuestra empresa es fundada por un grupo de ingenieros quienes trabajaron para las mas grandes empresas manufactureras de compresores Scroll en el mundo. Somos un equipo de apasionados y profesionales altamente calificados, con más de 15 años de experiencia en esta industria. Nuestros productos además de impresionante rendimiento de ventas en el mercado, también son distribuidos en Asia, África, Europa, Sudamérica y otros 30 países.

Nuestra compañía provee Compresores Scroll especializados y servicios de consultoría técnica relacionada para calentadores de agua de bomba de calor, Refrigeración y Aire Acondicionado, Chillers y otras aplicaciones. Nos complace proveer a nuestros clientes en forma conjunta soluciones para cumplir sus necesidades.

Nuestra Visión: Ser un proveedor de soluciones de clase mundial brindando productos innovadores para el ambiente e industrias energéticas.



For more information please visit:
Para más información, visite nuestro sitio web:

www.invotech.cn



Product Features	1
<i>Características de productos</i>	
Models	3
<i>Modelos</i>	
Nomenclature	4
<i>Nomenclatura</i>	
Technical Specifications	
<i>Especificaciones Técnicas</i>	
R22	5
R404A	7
Operating Envelope	9
<i>Desarrollo de Operación</i>	
Capacity	
<i>Capacidades</i>	
R22	10
R404A	13
Dimensions	16
<i>Dimensiones</i>	

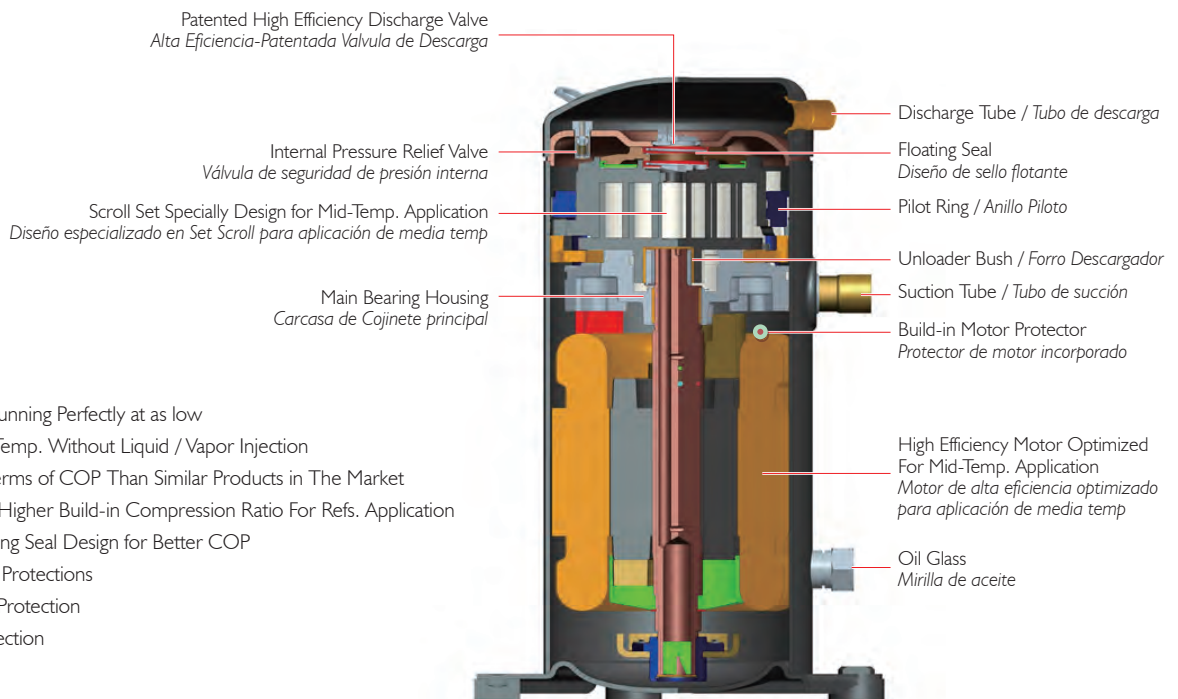
It is the outstanding engineering capability that builds the incomparable reliability
Es la capacidad de ingeniería excepcional La que construye la confiabilidad incomparable

YM Series

Scroll Compressors With Dual-Compliance For Mid. Temp. Application

Compresores Scroll con cumplimiento Dual Para aplicación de media temperatura

- Specific Design for Refs. Application, Not Only the Scroll Set But Also the Unit, Precise Product-Definition Based on Customer's Need
- Both Build-in Radius and Axial Compliance Design, Improved Floating Seal Design for Better Energy Efficiency
- Excellent Discharge Temperature Management to Stretch Operation Envelope
- Accurate Calculation of Load and Sealing Force for Running Sound Optimization
- High Efficiency Motor Design
- Diseño específico para aplicación de media temp, no solamente el set de Compresor Scroll sino también la unidad, la definición del producto es precisa basada en las necesidades del cliente.
- Ambos incorporados en el diseño radial y axial en cumplimiento de diseño, mejora de diseño en estanquidad flotante para mejorar la eficiencia energética
- Excelente descarga en gestión de temperatura para alcance de operación de estiramiento.
- Calculo preciso de carga y fuerza de sellado para optimización de sonido de la marcha.
- Diseño de motor de alta eficiencia.



Features

- Be Capable of Running Perfectly at as low as -15°C Evap. Temp. Without Liquid / Vapor Injection
- 15% Better in terms of COP Than Similar Products in The Market
- Scroll Design of Higher Build-in Compression Ratio For Refs. Application
- Optimized Floating Seal Design for Better COP
- Multiple Internal Protections
 - High Pressure Protection
 - Overload Protection

Características

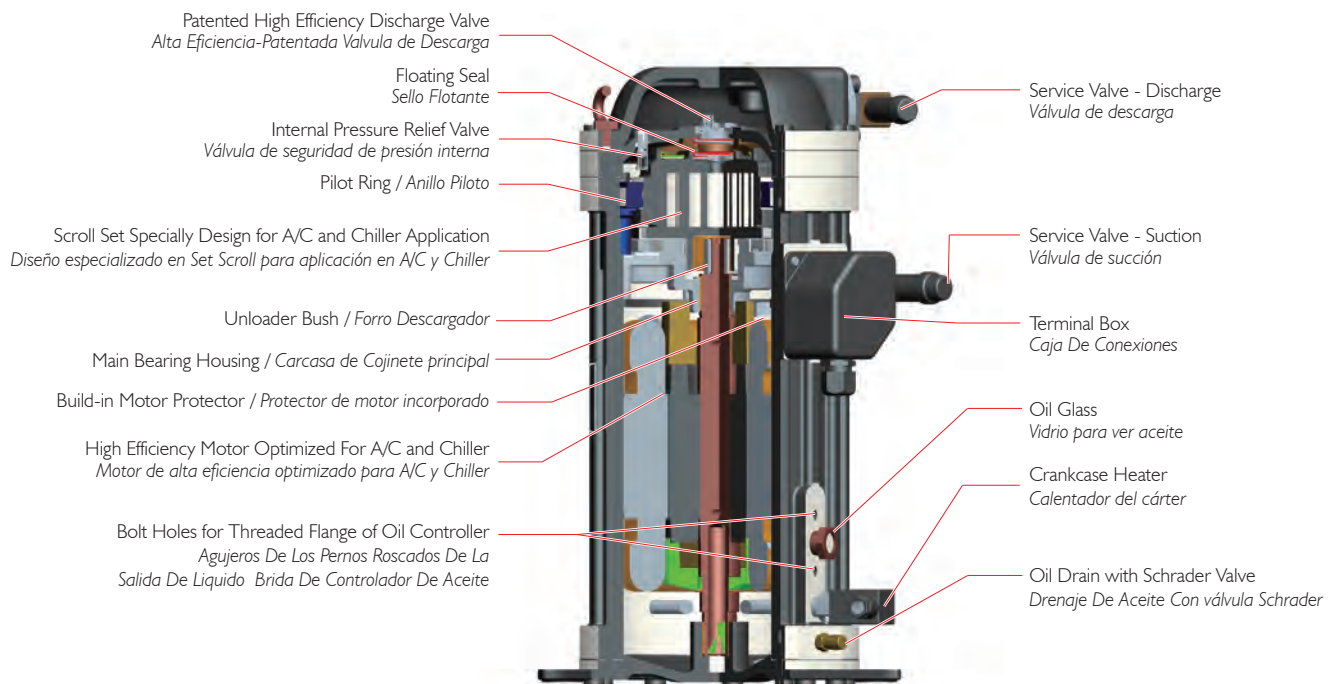
- Capacidad de arranque perfectamente tan bajo como -15°C Temp. de Evap. Sin liquido / inyección de vapor
- 15% mayor en términos de COP que productos similares en el Mercado.
- Diseño específico scroll para aplicación de refrigeración.
- Diseño flotante optimizado para un mayor COP
- Protecciones internas múltiples
 - Protección de alta precisión
 - Protección de sobrecarga

YSM Series

Scroll Compressors With Dual-Compliance For Mid. Temp. Application

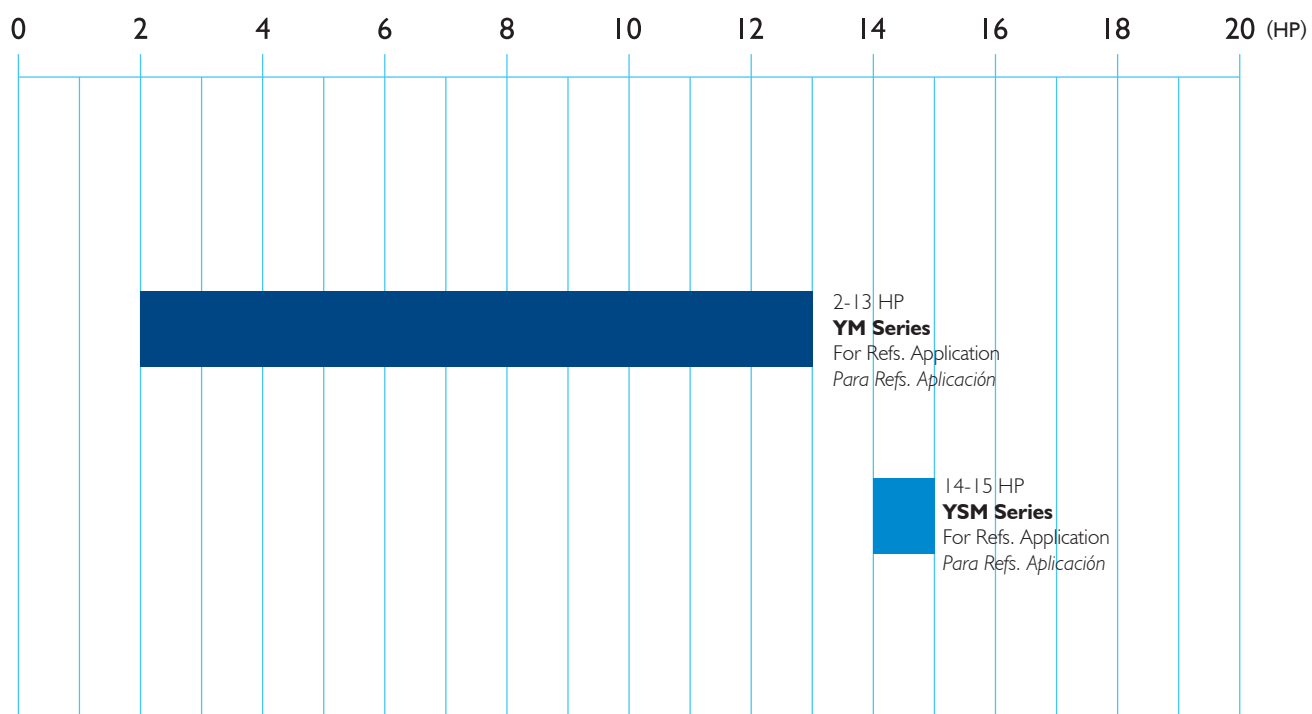
Compresores Scroll con cumplimiento Dual Para aplicación de media temperatura

- Specific Design for Refs. Application, Not Only the Scroll Set But Also the Unit, Precise Product-Definition Based on Customer's Need
- Both Build-in Radius and Axial Compliance Design, Improved Floating Seal Design for Better Energy Efficiency
- Excellent Discharge Temperature Management to Stretch Operation Envelope
- Accurate Calculation of Load and Sealing Force for Running Sound Optimization
- High Efficiency Motor Design
- Repairable
- Diseño específico para aplicación de media temp, no solamente el set de Compresor Scroll sino también la unidad, la definición del producto es precisa basada en las necesidades del cliente.
- Ambos, construido radial y diseño de cumplimiento axial, diseño mejorado en sello flotante para mejor eficiencia de energía.
- Excelente descarga en gestión de temperatura para alcance de operación de estiramiento.
- Calculo preciso de carga y fuerza de sellado para optimización de sonido de la marcha.
- Diseño de motor de alta eficiencia.
- Reparable



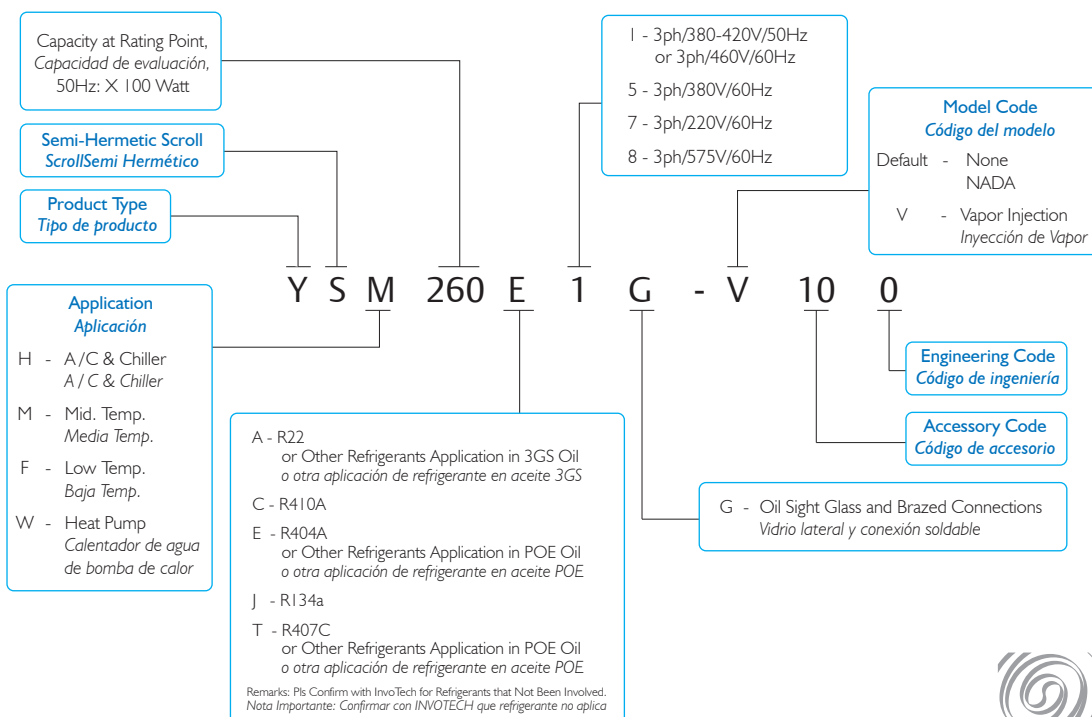
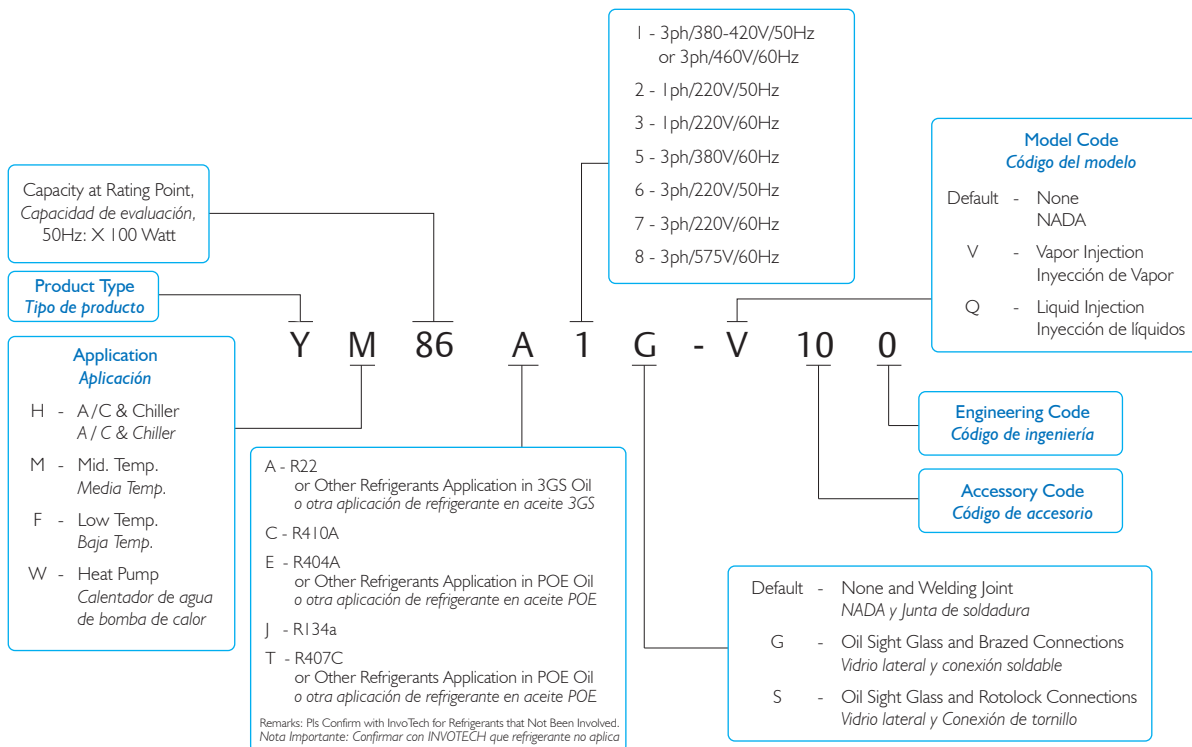
YM/YSM Series

Models / Modelos



YM/YSM Series

Nomenclature / Nomenclatura



Model / Modelo	YM34A	YM43A	YM49A	YM70A	YM86A	YM102A
Power in Horse Power (HP) Potencia en caballos de fuerza (HP)	2	2.5	3	4	5	6
Displacement / Desplazamiento (cm ³ /Rev)	33.3	42.0	46.6	67.8	83.3	98.3
220V Capacity / Capacidad (BTU/Hr)	14740	17606	20063	28661	35212	
60Hz Power in Watt / Potencia en Watt (W)	2184	2556	2840	4000	4914	
1Ph EER (BTU/Wh)	6.75	6.89	7.06	7.17	7.17	
220&380 Capacity / Capacidad (BTU/Hr)	14740	17742	20233	28900	35212	42104
&460V Power in Watt / Potencia en Watt (W)	2160	2500	2770	3840	4490	5450
60Hz 3Ph EER (BTU/Wh)	6.82	7.10	7.30	7.53	7.84	7.73
Electricity / Electricidad						
220V Running Current / Corriente de operación (A)	10.3	12.1	13.4	19.1	23.5	
60Hz LRA (A)	76	76	76	140	140	
1Ph MOC (A)	18.2	19.5	20.5	32	37.1	
220V Running Current / Corriente de operación (A)	8.6	9.3	10.0	13.2	15.7	17.5
60Hz LRA (A)	99	99	99	136	136	167
3Ph MOC (A)	10.2	12.7	13.5	20.1	23.8	27.9
380V Running Current / Corriente de operación (A)	4.6	5.0	5.4	7.5	9.2	9.9
60Hz LRA (A)	51	51	51	69	69	94
3Ph MOC (A)	5.9	7.4	7.8	11.7	13.8	16.2
460V Running Current / Corriente de operación (A)	3.2	4.7	4.9	6.4	7.6	8.5
60Hz LRA (A)	22	45	45	60	60	65
3Ph MOC (A)	4.9	6.1	6.5	9.7	11.5	13.5
Crankcase Heater / Calentador del cárter (W)	70					
Fitting Dimensions (Inch) Medidas de montaje (Pulgadas)						
Discharge Tube / Tubo de descarga (OD)	1/2					
Suction Tube / Tubo de succión (OD)	7/8					
Product Dimensions Dimensiones del producto (MM)						
Length / Largo (L)	239					
Width / Ancho (W)	239					
Height / Peso (H)	Check from P16-17 Dimensions					
Feet Dimension (Hole) Dimensiones en pies (agujero)	190x190(8.5)					
Oil Type / Tipo de aceite	3GS					
Initial Charge Volume / Carga de volumen inicial (L)	1.4					
Recharge Volume / Volumen de recarga (L)	1.25					
Max Operating Pressure Presión operativa máxima (Mpa)						
High Side / Máximo	3					
Low Side / Mínimo	2					
Weight / Peso (kg)	29	30	30	31	31	33

E.T. -6.7°C, C.T. 48.9°C, R.G. 4.4°C, No Subcooling / No Subenfriamiento

Model / Modelo	YM125A	YM132A	YM158A	YM182A	YM200A	YM210A	YSM235A	YSM260A
Power in Horse Power (HP) Potencia en caballos de fuerza (HP)	7	8	9	10	12	13	14	15
Displacement / Desplazamiento (cm ³ /Rev)	115.5	123.0	145.4	167.2	189.1	197.1	216.7	244.3
220V Capacity / Capacidad (BTU/Hr)								
60Hz Power in Watt / Potencia en Watt (W)								
1Ph EER (BTU/W-h)								
220&380 Capacity / Capacidad (BTU/Hr)	52033	54947	65770	75760	83253	87415	96218	106454
&460V Power in Watt / Potencia en Watt (W)	6570	6884	8240	9371	10297	10721	12540	13872
60Hz EER (BTU/W-h)	7.92	7.98	7.98	8.08	8.09	8.15	7.68	7.68
3Ph								
Electricity / Electricidad								
220V Running Current / Corriente de operación (A)								
60Hz LRA (A)								
1Ph MOC (A)								
220V Running Current / Corriente de operación (A)	23.0	23.4	26.5	28.9	31.8	32.8		
60Hz LRA (A)	241	241	241	290	290	290		
3Ph MOC (A)	34.1	36.4	41.4	46.6	52.3	54.3		
380V Running Current / Corriente de operación (A)	13.3	13.6	15.4	16.8	18.4	19.0	22.9	24.8
60Hz LRA (A)	135	135	135	163	163	163	180	180
3Ph MOC (A)	19.7	21.1	24.0	27.0	30.3	31.5	32.9	37.6
460V Running Current / Corriente de operación (A)	11.0	11.2	12.7	13.6	14.9	15.7		
60Hz LRA (A)	117	117	117	121	121	121		
3Ph MOC (A)	16.3	17.4	19.8	22.3	25.0	26.0		
Crankcase Heater / Calentador del cárter (W)	90						75	
Fitting Dimensions (Inch) Medidas de montaje (Pulgadas)								
Discharge Tube / Tubo de descarga (OD)	7/8							
Suction Tube / Tubo de succión (OD)	1 1/8						1 3/8	
Product Dimensions Dimensiones del producto (MM)								
Length / Largo (L)	260						318	
Width / Ancho (W)	244						309	
Height / Peso (H)	508						602	
Feet Dimension (Hole) Dimensiones en pies (agujero)	190x190(8.5)							
Oil Type / Tipo de aceite	3GS							
Initial Charge Volume / Carga de volumen inicial (L)	2.7						3.0	
Recharge Volume / Volumen de recarga (L)	2.6						2.8	
Max Operating Pressure Presión operativa máxima (Mpa)								
High Side / Máximo	3							
Low Side / Mínimo	2							
Weight / Peso (kg)	53	53	53	54	54	54	90	90

E.T. -6.7°C, C.T. 48.9°C, R.G. 4.4°C, No Subcooling / No Subenfriamiento

Model / Modelo	YM34E	YM43E	YM49E	YM70E	YM86E	YM102E
Power in Horse Power (HP) Potencia en caballos de fuerza (HP)	2	2.5	3	4	5	6
Displacement / Desplazamiento (cm ³ /Rev)	33.3	42.0	46.6	67.8	83.3	98.3
220V Capacity / Capacidad (BTU/Hr)	14576	17401	19817	28333	34802	
60Hz Power in Watt / Potencia en Watt (W)	2373	2833	3227	4489	5514	
1Ph EER (BTU/Wh)	5.87	6.01	6.14	6.31	6.31	
220&380 Capacity / Capacidad (BTU/Hr)	14819	17691	20147	28805	35161	42043
460V Power in Watt / Potencia en Watt (W)	2482	2803	3108	4397	5153	6161
60Hz 3Ph EER (BTU/Wh)	5.97	6.31	6.48	6.55	6.82	6.82
Electricity / Electricidad						
220V Running Current / Corriente de operación (A)	11.2	13.4	15.3	21.5	26.4	
60Hz LRA (A)	76	76	76	140	140	
1Ph MOC (A)	19.5	20.7	21.8	34	40.1	
220V Running Current / Corriente de operación (A)	9.1	10.0	10.4	14.3	16.6	19.3
60Hz LRA (A)	99	99	99	136	136	167
3Ph MOC (A)	10.8	13.3	14.3	21.8	25.2	29.4
380V Running Current / Corriente de operación (A)	4.9	5.4	5.7	8.2	9.6	11.0
60Hz LRA (A)	51	51	51	69	69	94
3Ph MOC (A)	6.3	7.7	8.3	12.6	14.6	17.0
460V Running Current / Corriente de operación (A)	3.5	4.8	5.1	7.0	8.0	9.4
60Hz LRA (A)	22	45	45	60	60	65
3Ph MOC (A)	5.2	6.4	6.9	10.5	12.2	14.3
Crankcase Heater / Calentador del cárter (W)	70					
Fitting Dimensions (Inch) Medidas de montaje (Pulgadas)						
Discharge Tube / Tubo de descarga (OD)	1/2					
Suction Tube / Tubo de succión (OD)	7/8					
Product Dimensions Dimensiones del producto (MM)						
Length / Largo (L)	239					
Width / Ancho (W)	239					
Height / Peso (H)	Check from P16-17 Dimensions					
Feet Dimension (Hole) Dimensiones en pies (agujero)	190x190(8.5)					
Oil Type / Tipo de aceite	POE					
Initial Charge Volume / Carga de volumen inicial (L)	1.4					
Recharge Volume / Volumen de recarga (L)	1.25					
Max Operating Pressure Presión operativa máxima (Mpa)						
High Side / Máximo	3					
Low Side / Mínimo	2					
Weight / Peso (kg)	29	30	30	31	31	33

E.T. -6.7°C, C.T. 48.9°C, R.G. 4.4°C, No Subcooling / No Subenfriamiento

Model / Modelo	YM125E	YM132E	YM158E	YM182E	YM200E	YM210E	YSM235E	YSM260E
Power in Horse Power (HP) Potencia en caballos de fuerza (HP)	7	8	9	10	12	13	14	15
Displacement / Desplazamiento (cm ³ /Rev)	115.5	123.0	145.4	167.2	189.1	197.1	216.7	244.3
220V Capacity / Capacidad (BTU/Hr)								
60Hz Power in Watt / Potencia en Watt (W)								
1Ph EER (BTU/W-h)								
220&380 Capacity / Capacidad (BTU/Hr)	50951	53669	65945	74328	81321	85517	95064	105177
&460V Power in Watt / Potencia en Watt (W)	7345	7659	9396	10517	11507	12040	14280	15780
60Hz EER (BTU/W-h)	6.94	7.01	7.02	7.07	7.07	7.10	6.65	6.65
3Ph								
Electricity / Electricidad								
220V Running Current / Corriente de operación (A)								
60Hz LRA (A)								
1Ph MOC (A)								
220V Running Current / Corriente de operación (A)	24.7	25.3	28.4	32.5	35.5	36.4		
60Hz LRA (A)	241	241	241	290	290	290		
3Ph MOC (A)	36.2	38.5	43.9	49.3	55.4	57.7		
380V Running Current / Corriente de operación (A)	14.3	14.6	16.5	18.8	20.6	21.1	25.8	27.6
60Hz LRA (A)	135	135	135	163	163	163	180	180
3Ph MOC (A)	20.9	22.3	25.4	28.6	32.1	33.4	34.7	39.4
460V Running Current / Corriente de operación (A)	11.8	12.1	13.6	15.5	16.3	16.9		
60Hz LRA (A)	117	117	117	121	121	121		
3Ph MOC (A)	17.5	18.4	21	23.6	26.5	27.6		
Crankcase Heater / Calentador del cárter (W)	90						75	
Fitting Dimensions (Inch) Medidas de montaje (Pulgadas)								
Discharge Tube / Tubo de descarga (OD)	7/8							
Suction Tube / Tubo de succión (OD)	1 1/8						1 3/8	
Product Dimensions Dimensiones del producto (MM)								
Length / Largo (L)	260						318	
Width / Ancho (W)	244						309	
Height / Peso (H)	508						602	
Feet Dimension (Hole) Dimensiones en pies (agujero)	190x190(8.5)							
Oil Type / Tipo de aceite	POE							
Initial Charge Volume / Carga de volumen inicial (L)	2.7						3.0	
Recharge Volume / Volumen de recarga (L)	2.6						2.8	
Max Operating Pressure Presión operativa máxima (Mpa)								
High Side / Máximo	3							
Low Side / Mínimo	2							
Weight / Peso (kg)	53	53	53	54	54	54	90	90

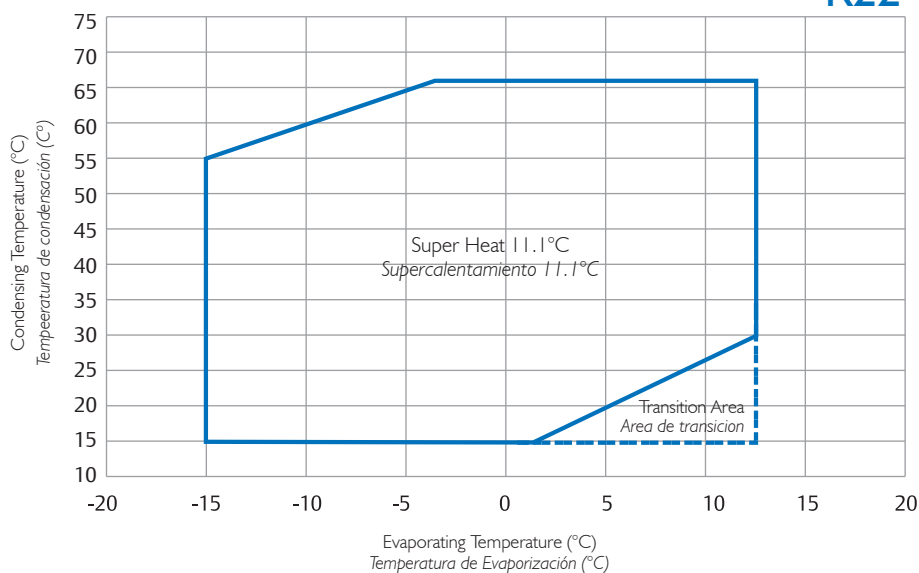
E.T. -6.7°C, C.T. 48.9°C, R.G. 4.4°C, No Subcooling / No Subenfriamiento

YM/YSM Series

Operating Envelope / Desarrollo de Operación

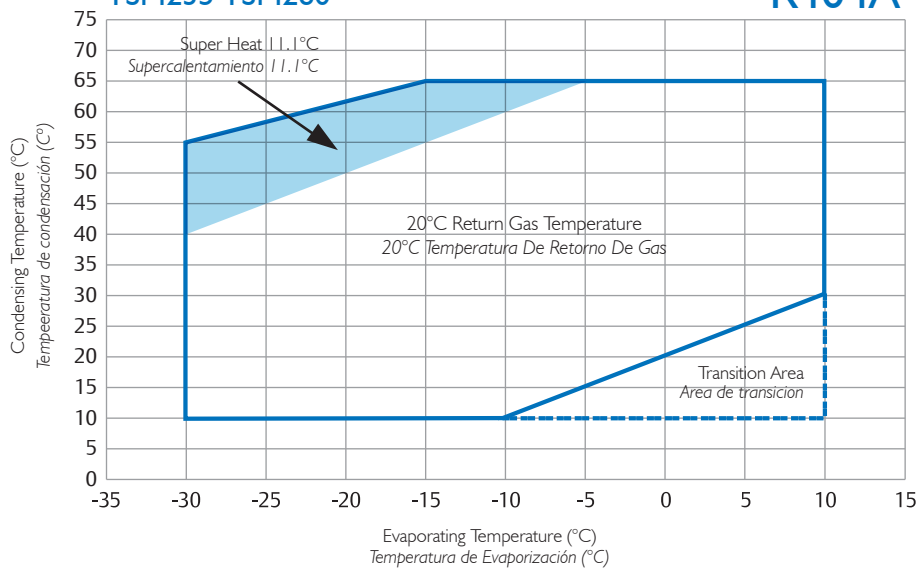
YM34-YM210
YSM235-YSM260

R22



YM34-YM210
YSM235-YSM260

R404A



YM/YSM Series

Capacity / Capacidad

60Hz

R22

Model / Modelo	C.T. (°C)	E.T.(°C)						
		-15	-10	-5	0	5	10	
YM34A*G-100	Cap (BTU/H)	60		11269	14387	16952	19969	23473
		50	10067	12352	16238	19454	23003	26933
		40	12604	15396	18594	22108	25848	29874
		30	14293	17260	20522	23996	27601	31398
	Power (W)	60		2369	2485	2583	2675	2770
		50	1930	2025	2104	2177	2255	2348
		40	1644	1711	1775	1844	1929	2041
		30	1385	1447	1516	1602	1716	1867
YM43A*G-100	Cap (BTU/H)	60		13460	16511	19454	22917	26938
		50	11552	14175	18635	22325	26398	30909
		40	14464	17668	21339	25371	29663	34283
		30	16402	19808	23551	27538	31675	36033
	Power (W)	60		2727	2860	2973	3079	3188
		50	2221	2330	2421	2506	2595	2703
		40	1892	1970	2043	2123	2221	2350
		30	1594	1665	1745	1844	1975	2149
YM49A*G-100	Cap (BTU/H)	60		15339	19583	23073	27180	31949
		50	13702	16812	22102	26479	31310	36659
		40	17155	20956	25309	30092	35182	40661
		30	19454	23493	27933	32662	37568	42736
	Power (W)	60		3078	3228	3356	3475	3599
		50	2507	2631	2733	2828	2930	3051
		40	2135	2224	2306	2396	2507	2652
		30	1800	1880	1969	2081	2229	2426
YM70A*G-100	Cap (BTU/H)	60		21912	27976	32961	38829	45642
		50	19574	24017	31574	37827	44728	52370
		40	24508	29937	36155	42988	50260	58088
		30	27792	33561	39904	46659	53668	61052
	Power (W)	60		4271	4480	4657	4823	4994
		50	3479	3651	3793	3925	4066	4233
		40	2964	3086	3200	3325	3479	3681
		30	2497	2609	2733	2888	3093	3367
YM86A*G-100	Cap (BTU/H)	60		26921	34370	40495	47704	56074
		50	24048	29507	38791	46473	54952	64341
		40	30109	36779	44419	52814	61748	71365
		30	34144	41233	49025	57324	65935	75007
	Power (W)	60		5145	5396	5610	5809	6015
		50	4191	4397	4569	4728	4897	5099
		40	3570	3717	3854	4005	4190	4433
		30	3008	3142	3292	3479	3726	4056

Capacity @ 20°C Return Gas Temperature, No Sub Cooling

Capacity @ 11.1°C Super Heat, No Sub Cooling

Capacidad @ 20°C temperatura de retorno de gas, No Sub enfriamiento

Capacidad @ 11.1°C Supercalentamiento, No Sub enfriamiento



Model / Modelo	C.T. (°C)	E.T.(°C)						
		-15	-10	-5	0	5	10	
YMI02A*G-100	Cap (BTU/H)	60		31929	40764	48029	56579	66506
		50	28522	34996	46008	55119	65175	76311
		40	35711	43622	52683	62640	73237	84642
		30	40496	48904	58146	67989	78202	88961
	Power (W)	60		6102	6400	6653	6889	7134
		50	4971	5215	5419	5607	5808	6048
		40	4234	4408	4572	4750	4970	5258
		30	3568	3727	3904	4126	4419	4810
YMI25A*G-100	Cap (BTU/H)	60		39129	49956	58859	69337	81503
		50	34953	42888	56383	67548	79871	93518
		40	43763	53458	64563	76764	89751	103728
		30	49628	59931	71258	83320	95835	109021
	Power (W)	60		7553	7921	8235	8527	8831
		50	6152	6455	6707	6940	7189	7486
		40	5240	5456	5658	5879	6151	6508
		30	4416	4613	4832	5107	5470	5954
YMI32A*G-100	Cap (BTU/H)	60		41320	52754	62156	73220	86067
		50	36911	45290	59540	71331	84344	98756
		40	46214	56452	68178	81063	94777	109537
		30	52407	63287	75248	87986	101202	115126
	Power (W)	60		7976	8365	8696	9005	9325
		50	6497	6817	7082	7329	7592	7905
		40	5534	5762	5975	6208	6496	6873
		30	4663	4871	5103	5393	5776	6287
YMI58A*G-100	Cap (BTU/H)	60		50711	64743	76282	89861	105628
		50	45299	55583	73072	87542	103513	121200
		40	56717	69282	83674	99486	116317	134432
		30	64318	77671	92350	107983	124203	141291
	Power (W)	60		9788	10266	10673	11051	11445
		50	7973	8366	8692	8995	9317	9701
		40	6791	7072	7333	7619	7972	8435
		30	5723	5978	6262	6618	7089	7716
YMI82A*G-100	Cap (BTU/H)	60		56972	72736	85699	100955	118668
		50	50892	62445	82093	98350	116293	136163
		40	63720	77835	94004	111769	130677	151028
		30	72258	87260	103751	121315	139536	158735
	Power (W)	60		10888	11419	11872	12293	12730
		50	8869	9305	9668	10005	10364	10791
		40	7554	7866	8157	8475	8868	9382
		30	6366	6650	6966	7362	7885	8583

Capacity @ 20°C Return Gas Temperature, No Sub Cooling

Capacity @ 11.1°C Super Heat, No Sub Cooling

Capacidad @ 20°C temperatura de retorno de gas, No Sub enfriamiento

Capacidad @ 11.1°C Supercalentamiento, No Sub enfriamiento

YM/YSM Series

60Hz

Capacity / Capacidad

R22

Model / Modelo	C.T. (°C)	E.T.(°C)						
		-15	-10	-5	0	5	10	
YM200A*G-100	Cap (BTU/H)	60		62607	79930	94175	110940	130405
		50	55925	68621	90212	108077	127794	149630
		40	70022	85533	103301	122823	143601	165965
		30	79404	95890	114012	133313	153337	174434
	Power (W)	60		11965	12549	13046	13509	13989
		50	9746	10226	10625	10995	11389	11858
		40	8301	8644	8964	9313	9745	10310
		30	6995	7307	7655	8090	8665	9432
YM210A*G-100	Cap (BTU/H)	60		64485	82328	97000	114268	134317
		50	57603	70679	92919	111319	131628	154118
		40	72122	88099	106400	126508	147909	170944
		30	81786	98767	117433	137312	157937	179667
	Power (W)	60		12324	12925	13437	13914	14409
		50	10039	10533	10943	11325	11730	12214
		40	8550	8903	9233	9593	10037	10619
		30	7205	7527	7885	8333	8925	9715
YSM235A*G-100	Cap (BTU/H)	60		72725	92848	109395	128870	151480
		50	64963	79711	104792	125544	148448	173812
		40	81338	99357	119996	142673	166809	192788
		30	92237	111387	132439	154858	178118	202625
	Power (W)	60		14316	15014	15609	16163	16738
		50	11661	12235	12712	13155	13626	14188
		40	9932	10342	10725	11143	11659	12335
		30	8370	8743	9159	9679	10367	11285
YSM260A*G-100	Cap (BTU/H)	60		82211	104959	123664	145679	171238
		50	73437	90108	118460	141919	167811	196483
		40	91947	112316	135647	161282	188567	217934
		30	104268	125916	149713	175057	201351	229054
	Power (W)	60		16183	16972	17645	18271	18921
		50	13182	13831	14370	14871	15404	16039
		40	11228	11691	12124	12597	13180	13944
		30	9461	9883	10353	10942	11719	12757

Capacity @ 20°C Return Gas Temperature, No Sub Cooling

Capacity @ 11.1°C Super Heat, No Sub Cooling

Capacidad @ 20°C temperatura de retorno de gas, No Sub enfriamiento

Capacidad @ 11.1°C Supercalentamiento, No Sub enfriamiento



Model / Modelo	C.T. (°C)	E.T.(°C)									
		-30	-25	-20	-15	-10	-5	0	5	10	
YM34E*G-100	Cap (BTU/H)	60			6774	8948	10319	12828	16389	20921	26339
		50	6225	6650	7711	9699	12531	16124	20393	25255	30628
		40	6599	8193	10798	13954	17576	21583	25889	30412	35068
	Power (W)	30	8363	11584	15063	18716	22459	26209	29883	33396	36666
		60			2754	2916	2997	3026	3033	3046	3095
		50	1881	2123	2255	2306	2305	2282	2266	2287	2373
		40	1572	1694	1736	1726	1694	1669	1682	1760	1935
		30	1246	1299	1300	1280	1268	1293	1384	1572	1885
		YM43E*G-100	Cap (BTU/H)	60			8467	11185	12899	16035	20487
50	7781			8312	9638	12124	15664	20155	25491	31569	38284
40	8248			10241	13498	17442	21971	26978	32361	38015	43835
Power (W)	30		10454	14480	18829	23395	28074	32761	37353	41745	45832
	60				3377	3576	3675	3711	3719	3735	3795
	50		2307	2604	2765	2828	2827	2798	2779	2804	2910
	40		1928	2078	2128	2116	2077	2047	2062	2158	2372
	30		1528	1593	1594	1570	1555	1585	1697	1927	2311
	YM49E*G-100		Cap (BTU/H)	60			9220	12179	14046	17460	22308
50		8473		9051	10495	13202	17057	21946	27757	34375	41687
40		8981		11151	14697	18993	23923	29377	35238	41394	47732
Power (W)		30	11383	15768	20503	25474	30569	35673	40673	45456	49906
		60			3659	3875	3982	4021	4030	4047	4113
		50	2500	2821	2997	3064	3063	3032	3011	3038	3153
		40	2089	2251	2306	2293	2250	2218	2234	2339	2570
		30	1656	1726	1728	1701	1685	1718	1839	2088	2504
		YM70E*G-100	Cap (BTU/H)	60			13171	17399	20065	24943	31868
50	12104			12930	14993	18860	24367	31352	39653	49108	59554
40	12831			15931	20996	27132	34176	41966	50340	59135	68188
Power (W)	30		16261	22525	29289	36392	43670	50962	58105	64937	71295
	60				5176	5481	5634	5688	5700	5725	5818
	50		3536	3991	4239	4334	4333	4289	4260	4298	4461
	40		2956	3185	3262	3243	3183	3137	3161	3309	3636
	30		2343	2441	2444	2406	2383	2430	2602	2954	3542
	YM86E*G-100		Cap (BTU/H)	60			16182	21376	24652	30644	39152
50		14871		15885	18420	23170	29936	38518	48716	60332	73166
40		15763		19572	25795	33334	41988	51559	61846	72651	83774
Power (W)		30	19978	27674	35984	44710	53652	62610	71386	79779	87591
		60			6265	6635	6819	6885	6900	6930	7042
		50	4280	4831	5131	5246	5245	5192	5156	5203	5399
		40	3578	3855	3949	3926	3853	3798	3826	4005	4401
		30	2836	2955	2958	2912	2884	2941	3149	3576	4288

Capacity @ 20°C Return Gas Temperature, No Sub Cooling

Capacity @ 11.1°C Super Heat, No Sub Cooling

Capacidad @ 20°C temperatura de retorno de gas, No Sub enfriamiento

Capacidad @ 11.1°C Supercalentamiento, No Sub enfriamiento

Model / Modelo	C.T. (°C)	E.T.(°C)									
		-30	-25	-20	-15	-10	-5	0	5	10	
YMI02E*G-100	Cap (BTU/H)	60			19192	25353	29238	36345	46437	59276	74628
		50	17638	18840	21847	27481	35506	45684	57780	71557	86778
		40	18696	23213	30594	39536	49800	61151	73353	86168	99360
	Power (W)	30	23695	32822	42679	53028	63634	74259	84667	94622	103887
		60			7431	7869	8088	8166	8183	8219	8352
		50	5076	5730	6086	6223	6220	6158	6115	6171	6404
		40	4243	4572	4683	4656	4570	4504	4538	4750	5220
		30	3363	3505	3509	3454	3421	3488	3735	4241	5085
		YMI25E*G-100	Cap (BTU/H)	60			23520	31069	35831	44541	56908
50	21615			23089	26774	33678	43512	55985	70809	87692	106346
40	22912			28448	37493	48450	61029	74940	89893	105598	121765
Power (W)	30		29038	40223	52302	64986	77983	91004	103759	115958	127312
	60				9016	9547	9812	9907	9928	9972	10134
	50		6159	6952	7383	7549	7547	7471	7419	7486	7769
	40		5148	5547	5682	5649	5545	5465	5505	5763	6333
	30		4081	4252	4257	4191	4151	4232	4532	5146	6170
	YMI32E*G-100		Cap (BTU/H)	60			24368	32189	37123	46146	58959
50		22394		23921	27739	34892	45080	58003	73361	90853	110179
40		23738		29473	38845	50197	63229	77641	93133	109404	126154
Power (W)		30	30084	41673	54188	67328	80794	94284	107499	120138	131902
		60			9341	9891	10166	10264	10286	10331	10499
		50	6381	7202	7649	7822	7819	7740	7686	7756	8049
		40	5334	5747	5887	5853	5745	5662	5704	5970	6562
		30	4228	4405	4410	4342	4300	4385	4695	5331	6392
		YMI58E*G-100	Cap (BTU/H)	60			29977	39599	45668	56769	72531
50	27549			29427	34124	42924	55457	71355	90248	111767	135541
40	29202			36258	47786	61752	77784	95514	114571	134588	155194
Power (W)	30		37009	51266	66661	82826	99391	115987	132244	147793	162264
	60				11396	12068	12403	12523	12550	12604	12809
	50		7785	8787	9332	9543	9539	9444	9378	9463	9820
	40		6507	7011	7182	7141	7008	6907	6959	7284	8005
	30		5158	5375	5380	5297	5246	5349	5728	6504	7798
	YMI82E*G-100		Cap (BTU/H)	60			32475	42899	49474	61499	78575
50		29844		31880	36967	46501	60079	77302	97769	121080	146836
40		31636		39279	51769	66898	84266	103473	124119	145804	168126
Power (W)		30	40094	55538	72216	89728	107674	125653	143264	160109	175786
		60			12448	13182	13548	13680	13709	13768	13992
		50	8504	9599	10194	10424	10420	10316	10244	10337	10728
		40	7108	7659	7845	7800	7656	7545	7601	7957	8745
		30	5634	5871	5877	5786	5731	5844	6257	7105	8519

Capacity @ 20°C Return Gas Temperature, No Sub Cooling

Capacity @ 11.1°C Super Heat, No Sub Cooling

Capacidad @ 20°C temperatura de retorno de gas, No Sub enfriamiento

Capacidad @ 11.1°C Supercalentamiento, No Sub enfriamiento



YM/YSM Series

Capacity / Capacidad

60Hz

R404A

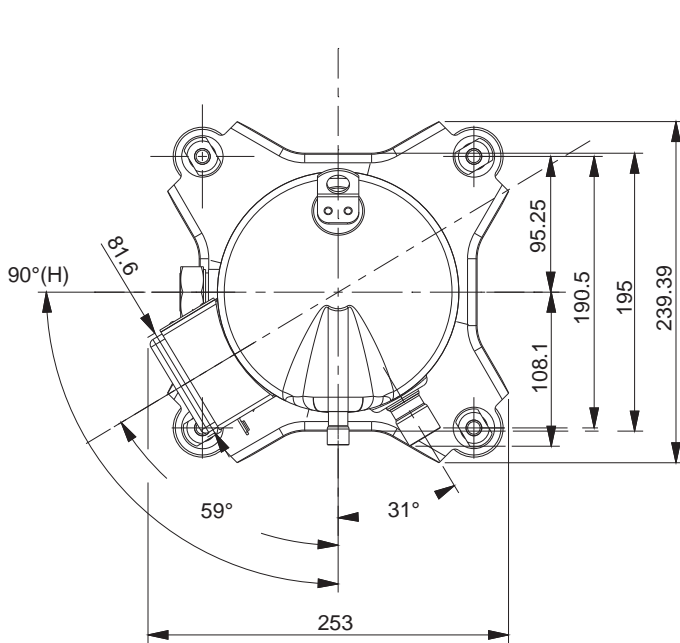
Model / Modelo	C.T. (°C)	E.T.(°C)											
		-30	-25	-20	-15	-10	-5	0	5	10			
YM200E*G-100	Cap (BTU/H)	60			37884	50044	57714	71743	91663	117007	147310		
		50	34815	37190	43125	54246	70086	90177	114054	141248	171294		
		40	36905	45822	60391	78040	98302	120708	144793	170089	196130		
	Power (W)	30	46772	64789	84245	104674	125609	146582	167127	186777	205066		
		60			14522	15378	15805	15958	15992	16062	16322		
		50	9920	11197	11892	12160	12156	12034	11950	12058	12514		
		40	8292	8935	9152	9099	8931	8802	8867	9282	10201		
		30	6573	6849	6856	6750	6686	6817	7299	8288	9938		
		YM210E*G-100	Cap (BTU/H)	60			39825	52608	60672	75419	96360	123003	154858
				50	36599	39095	45335	57026	73677	94798	119898	148486	180071
40	38796			48169	63486	82039	103339	126893	152212	178805	206180		
Power (W)	30		49168	68109	88562	110038	132045	154093	175691	196348	215573		
	60				15140	16032	16478	16637	16673	16745	17017		
	50		10342	11674	12398	12678	12673	12546	12458	12571	13047		
	40		8645	9315	9542	9487	9311	9177	9245	9677	10635		
	30		6852	7140	7148	7038	6970	7107	7610	8641	10361		
	YSM235E*G-100		Cap (BTU/H)	60			44963	59396	68499	85149	108792	138873	174837
				50	41321	44139	51184	64383	83183	107029	135367	167643	203303
40		43801		54384	71677	92624	116671	143265	171850	201874	232781		
Power (W)		30	55512	76896	99988	124234	149081	173974	198358	221680	243386		
		60			17753	18799	19321	19508	19550	19635	19954		
		50	12127	13688	14538	14865	14860	14711	14608	14741	15298		
		40	10137	10923	11188	11124	10918	10760	10840	11347	12471		
		30	8035	8373	8382	8252	8173	8333	8923	10132	12149		
		YSM260E*G-100	Cap (BTU/H)	60			49747	61924	75787	94208	120365	153646	193437
				50	45717	48835	56629	71232	92032	118415	149768	185478	224931
40	48461			60170	79302	102477	129083	158506	190132	223350	257545		
Power (W)	30		61417	85076	110625	137451	164941	192482	219460	245263	269278		
	60				19641	20799	21377	21584	21630	21724	22076		
	50		13417	15145	16085	16447	16441	16276	16163	16309	16926		
	40		11215	12085	12379	12307	12079	11905	11993	12554	13797		
	30		8890	9263	9273	9130	9042	9220	9873	11210	13441		

Capacity @ 20°C Return Gas Temperature, No Sub Cooling

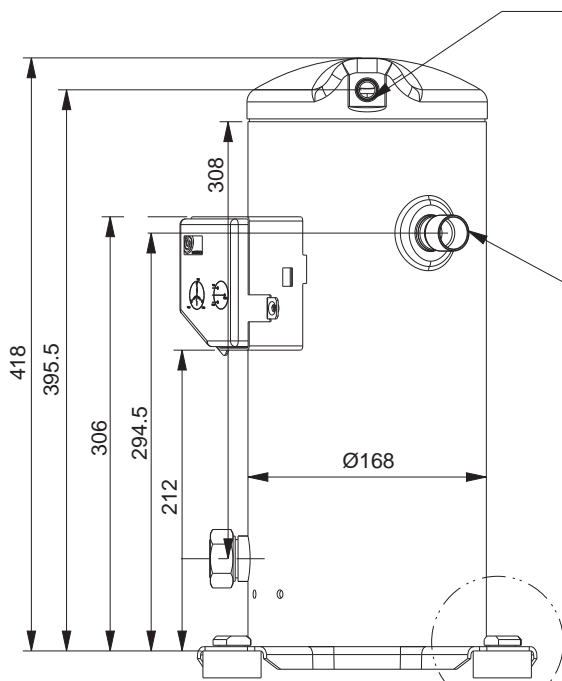
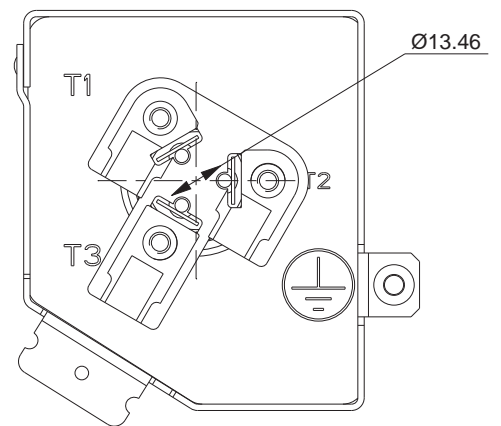
Capacity @ 11.1°C Super Heat, No Sub Cooling

Capacidad @ 20°C temperatura de retorno de gas, No Sub enfriamiento

Capacidad @ 11.1°C Supercalentamiento, No Sub enfriamiento



Terminal Box
Diagrama de cableado



ID Ø12.87-12.97

Min. Depth / *Min. Profundidad*: 10.6

Discharge Tube, Steel Tube with Copper Plating

Tubo de descarga, Tubo de acero con revestimiento de cobre

Thickness of Copper / *Grueso de cobre*: 0.04 - 0.08

(Srew Tread / *Rosca Espesor* 3/4"-16 UNF 2A ID Ø9.0)

ID Ø22.35-22.45

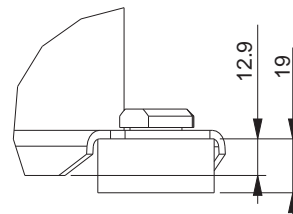
Min. Depth / *Min. Profundidad*: 17.3

Suction Tube, Steel Tube with Copper Plating

Tubo de succión, Tubo de acero con revestimiento de cobre

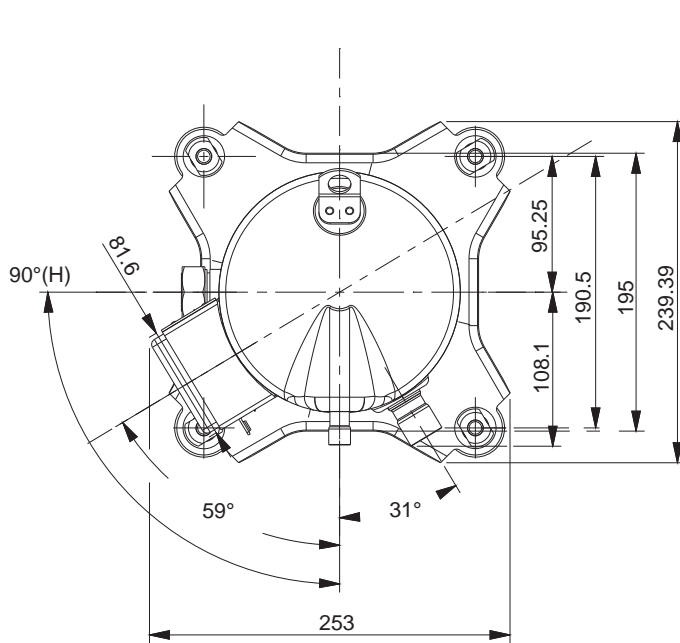
Thickness of Copper / *Grueso de cobre*: 0.04 - 0.08

(Srew Tread / *Rosca Espesor* 1-1/4"-12 UNF 2A ID Ø19.2)

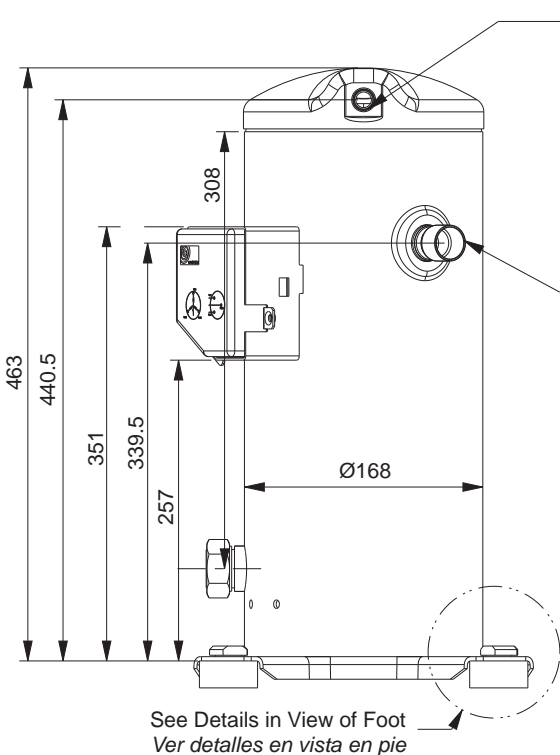
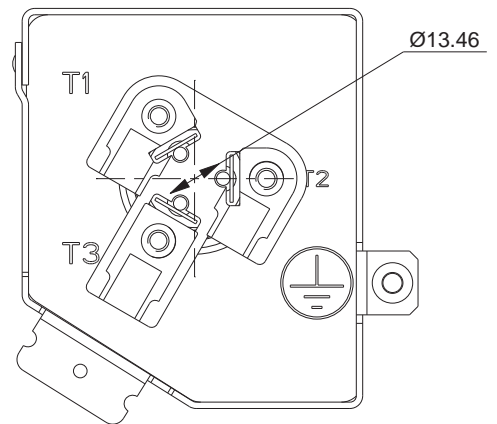


Foot
Pie

See Details in View of Foot
Ver detalles en vista en pie



Terminal Box
Diagrama de cableado



ID Ø12.87-12.97

Min. Depth / *Min. Profundidad*: 10.6

Discharge Tube, Steel Tube with Copper Plating

Tubo de descarga, Tubo de acero con revestimiento de cobre

Thickness of Copper / *Grueso de cobre*: 0.04 - 0.08

(Srew Tread / *Rosca Espesor* 3/4"-16 UNF 2A ID Ø9.0)

ID Ø22.35-22.45

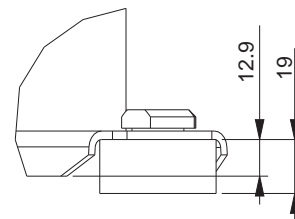
Min. Depth / *Min. Profundidad*: 17.3

Suction Tube, Steel Tube with Copper Plating

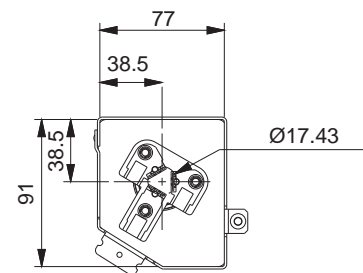
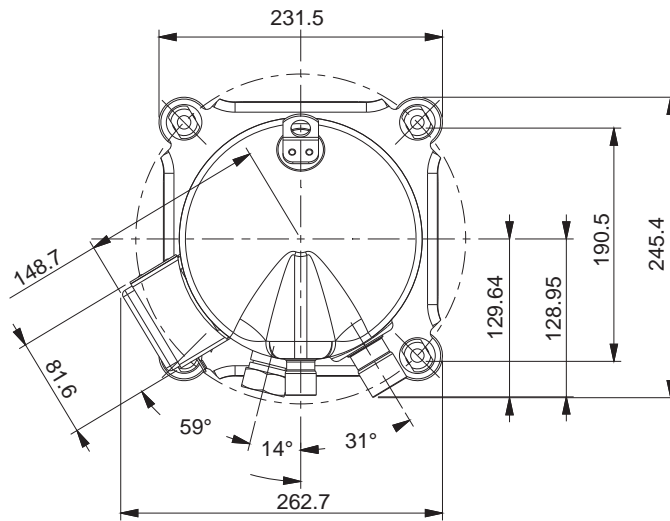
Tubo de succión, Tubo de acero con revestimiento de cobre

Thickness of Copper / *Grueso de cobre*: 0.04 - 0.08

(Srew Tread / *Rosca Espesor* 1-1/4"-12 UNF 2A ID Ø19.2)



Foot
Pie



Terminal Box
Diagrama de cableado

ID Ø22.35-22.45

Min. Depth / Min. Profundidad: 17.3

Discharge Tube, Steel Tube with Copper Plating

Tubo de descarga, Tubo de acero con revestimiento de cobre

Thickness of Copper / Grueso de cobre: 0.04 - 0.08

(Srew Tread / Rosca Espesor 1-1/4"-12 UNF 2A ID Ø19.2)

ID Ø28.83-28.93

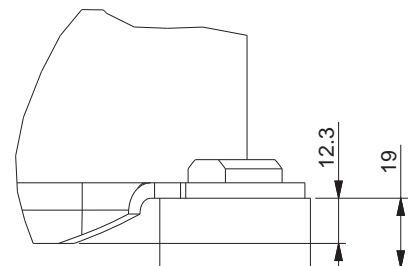
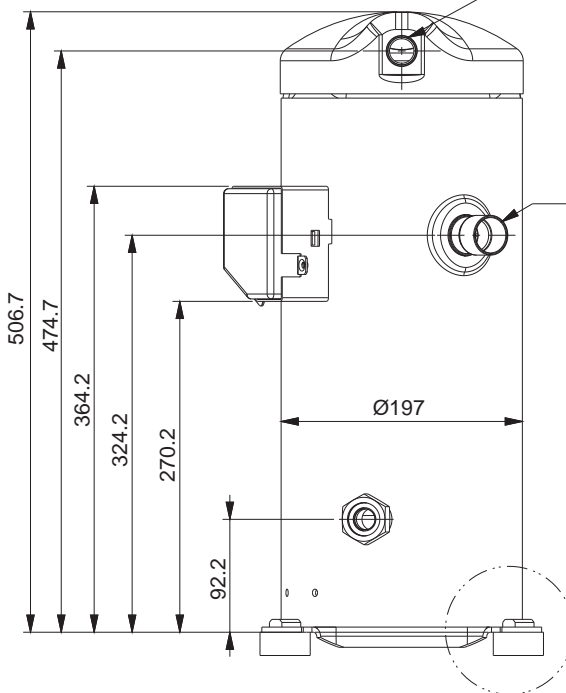
Min. Depth / Min. Profundidad: 22.6

Suction Tube, Steel Tube with Copper Plating

Tubo de succión, Tubo de acero con revestimiento de cobre

Thickness of Copper / Grueso de cobre: 0.04 - 0.08

(Srew Tread / Rosca Espesor 1-3/4"-12 UN ID Ø26)



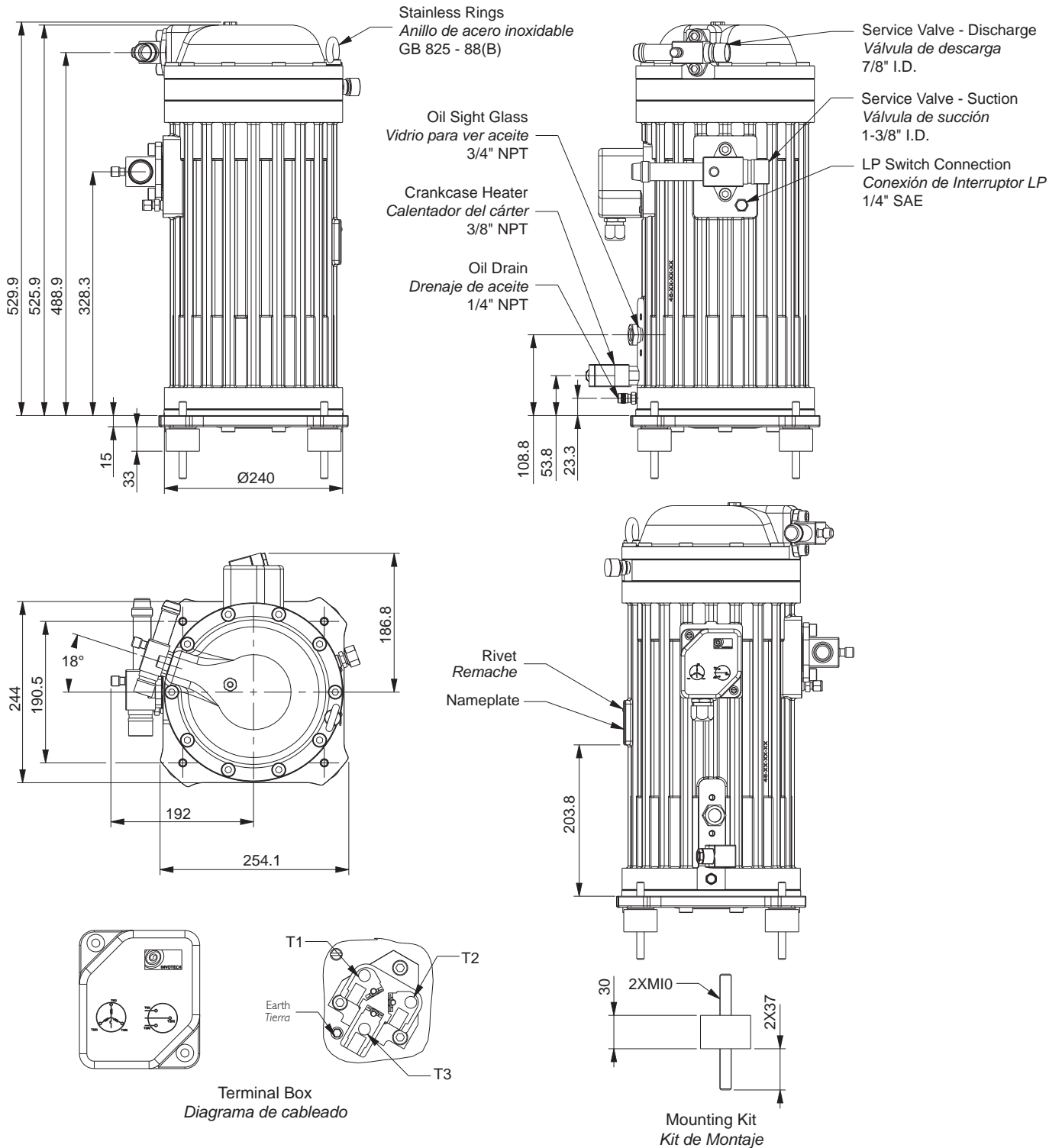
Foot
Pie

See Details in View of Foot
Ver detalles en vista en pie

YSM Series

Dimensions / Dimensiones

14-15 HP





Invotech Scroll Technologies

No. 68, Dongnan Road, Changshu, Jiangsu, PRC.

TEL: +86 512 5290 5990

FAX: +86 512 5290 5996

Email: scroll@invotech.cn

www.invotech.cn



YM/YSM_201801



XK06-015-01572

Every effort has been made to provide accurate descriptions and data. However, due to the continuing process of product improvement and evolution, all information in this brochure is subject to change without notification.

Se ha realizado el mayor esfuerzo para proporcionar descripciones y datos precisos, sin embargo, debido al proceso continuo de mejora del producto y su evolución, la información en este folleto esta sujeta a cambios sin previo aviso.